

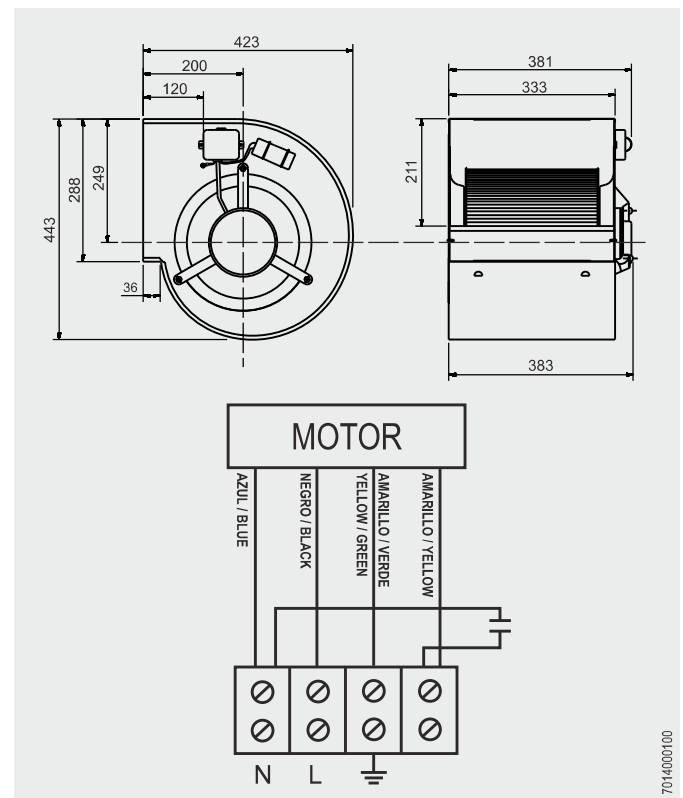
CBM-10/10 4P VR 550W



Dimensiones y conexiones Dimensions and wiring

Características Characteristics

Tensión Voltage	Monofásica 230V 50Hz Single-phase 230V 50Hz
Tipo motor Motor type	1V 1S IP20 cl.F
Velocidad Speed	4 polos 4 poles
Potencia motor Motor power	550 W
Intensidad absorbida máxima Maximum absorbed current	4,6 A
Condensador Capacitor	25 μ F/450V
Temperatura del aire Air temperature	-20°C < T < +40°C
Peso Weight	15,9 kg
Código ventilador Fan code number	5128071700 5128271300 (MP)
Código motor Motor code number	9073004000



Curvas características / Performance curves (12/03/2009)

