

# CBM-9/9 C 4P VR

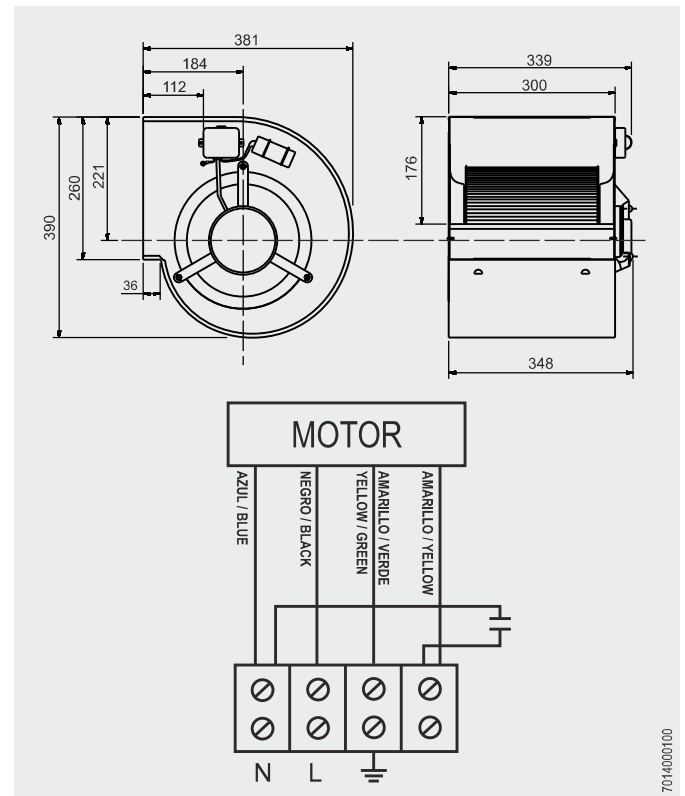
## 373 W



### Dimensiones y conexiones Dimensions and wiring

### Características Characteristics

<b>Tensión</b> <i>Voltage</i>	Monofásica 230V 50Hz <i>Single-phase 230V 50Hz</i>
<b>Tipo motor</b> <i>Motor type</i>	1V IP44 cl.F <i>1S</i>
<b>Velocidad</b> <i>Speed</i>	4 polos <i>4 poles</i>
<b>Potencia motor</b> <i>Motor power</i>	373 W
<b>Intensidad absorbida máxima</b> <i>Maximum absorbed current</i>	3,9 A
<b>Condensador</b> <i>Capacitor</i>	10 $\mu$ F/450V
<b>Temperatura del aire</b> <i>Air temperature</i>	-20°C < T < +40°C
<b>Peso</b> <i>Weight</i>	12,4 kg
<b>Código ventilador</b> <i>Fan code number</i>	<b>5128992500</b> ----- (MP)
<b>Código motor</b> <i>Motor code number</i>	<b>9073002700</b>



### Curvas características / Performance curves (18/02/2015)

