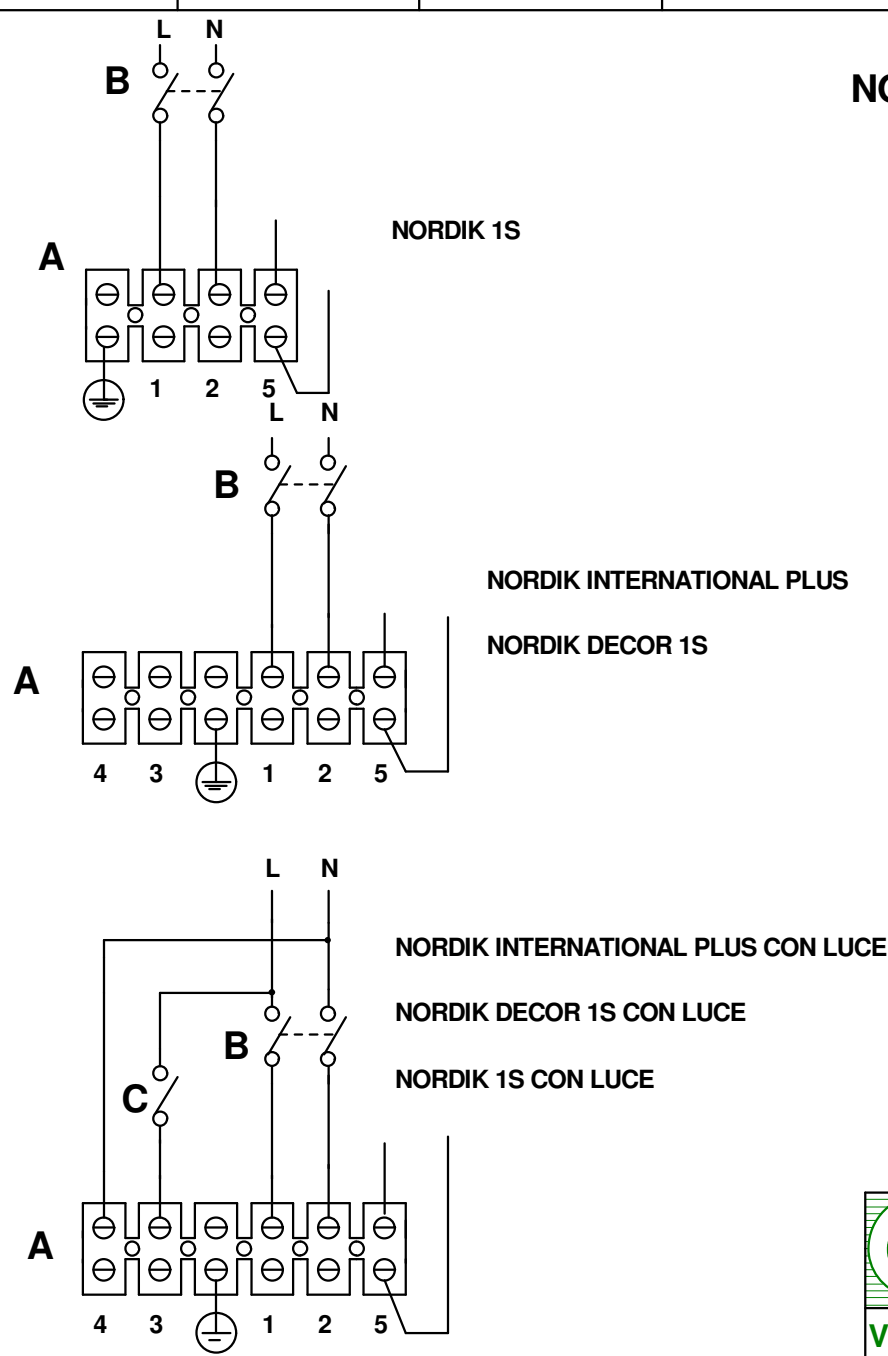


Il presente disegno è di proprietà di VORTICE ELETTROSOCIALI S.p.A. Senza l'autorizzazione scritta della stessa non potrà essere utilizzato per costruire l'oggetto rappresentato, né venire mostrato a terzi o comunque riprodotto. La Ditta proprietaria tutela i diritti di esclusiva a termini di legge.

NORDIK S



- A) Morsettiera - Terminal block**
- B) Interruttore bipolare - Switch**
- C) Interruttore lampada - Lamp switch**

	Prima emiss. 06.11.2003	Emiss.attuale 19.06.2007	Dis. FV/LAB
	DESCRIZIONE		
VORTICE	NINFO n° 607/2007		
Questo DISEGNO annulla e sostituisce tutti quelli precedentemente emessi		DISEGNO n°	E96-0046 D
		CODICE n°	9.993.000.046