

# > AL

## Ventilatori centrifughi pale avanti Forward curved blade centrifugal fans



Versioni / Versions:



La serie non rientra nel campo di applicazione della Direttiva ErP 2009/125/UE.

*The series is not affected by ErP Directive 2009/125/UE.*

### DESCRIZIONE GENERALE

I ventilatori della serie AL trovano la loro principale applicazione negli impianti civili ed industriali di ventilazione, riscaldamento e condizionamento. Possono convogliare aria e fumi puliti o leggermente polverosi (non abrasivi) con temperatura di +100°C. La serie è costituita da modelli con diametro girante da 200 a 450 mm. Tutte le grandezze sono orientabili ogni 45°, esclusi gli orientamenti 180° e 225° che richiedono una costruzione speciale.

### COSTRUZIONE

- Cassa a spirale realizzata in lamiera d'acciaio. Protetta contro gli agenti atmosferici con vernici a polveri epossipoliesteriche.
- Girante a semplice aspirazione, con pale curve in avanti (sirocco), realizzata in lamiera zincata dal tipo 200 al 315 e in lamiera d'acciaio con pale saldate e verniciate dal tipo 355 al 450.
- Esecuzione 4 (accoppiamento diretto con girante a sbalzo e motore sostenuto da supporto).
- Orientamento standard LG 270°.
- Motore asincrono trifase o monofase a norme internazionali IEC 60034, IEC 60072, EMC 2004/108/CE, LVD 2006/95/CE e marcato CE IP55, classe F.

### ACCESSORI

- Rete di protezione per bocca aspirante e premente realizzata a norma UNI 12499 e protetta contro gli agenti atmosferici.
- Tronchetto aspirante, realizzato in lamiera protetta dagli agenti atmosferici.
- Raccordo aspirante.

### A RICHIESTA

- Versione ATEX a rotazione RD secondo le Direttive 94/9/CE e 2014/34/UE. Consultare Catalogo 2 Gamma ATEX.

### INSTALLAZIONE

I ventilatori centrifughi con girante a pale curve in avanti devono sempre funzionare collegati a tubazioni o prevedere sistemi che, con la loro resistenza (ad esempio serrande di taratura), ne limitino la portata in modo tale che i valori di corrente assorbita rientrino nei valori ammissibili riportati sulla targa del motore elettrico.

### GENERAL DESCRIPTION

The fans of the AL series find their principal application in the civil and industrial ventilation plants, heating and conditioning. They can convey clean air and light smoke with temperature of +100°C. The series consists of different models with impeller diameter from 200 to 450 mm. All sizes are available with discharge angle adjustable by every 45°, with the exclusion of 180° and 225° orientation, which require a special construction.

### CONSTRUCTION

- Volute casing in folded steel sheet, protected against atmospheric agent by epoxy paint.
- Single inlet, single width, forward curved impeller (sirocco type), manufactured in galvanized steel sheet from type 200 to 315 and in steel sheet with welded blades epoxy painted from type 355 to 450.
- Execution 4 (with impeller directly coupled to motor with feet).
- Standard orientation LG 270°.
- Asynchronous three-phase or single-phase motors according to international standards IEC 60034, IEC 60072, EMC 2004/108/CE, LVD 2006/95/CE, CE marked, IP 55, class F.

### ACCESSORIES

- Inlet and outlet protection guard manufactured according to UNI 12499 norm and protected against the atmospheric agents.
- Round inlet cone, in steel sheet epoxy coated.
- Round inlet adaptor.

### UPON REQUEST

- RD rotation ATEX version according to Directives 94/9/CE and 2014/34/UE. See Catalogue 2 ATEX Range.

### INSTALLATION

The centrifugal fans with forward curved impellers must always be installed to ducted systems, eventually with the use of additional resistance (for example setting shutters), that can limit the air flow in such a way that the absorbed current is within the acceptable values stated on the motor rating label.

Abbinamento a regolatori di velocità / Speed regulators pairing - Pag. 302  
Collegamenti elettrici / Wiring diagrams - Pag. 320

## ORIENTAMENTI Discharge angles



Rotazione Rotation RD								
Forma/Form	0°	45°	90°	135°	180°	225°	270°	315°
Rotazione Rotation LG								

N.B.: Orientamento standard LG 270° - Standard discharge angles LG 270°

Le prestazioni aerauliche sono rilevate in conformità alla norma EN ISO 5801/AMCA 210 con densità dell'aria standard avente peso specifico 1,2 kg/m<sup>3</sup>. Alimentazione 400V/3Ph/50Hz.

Air performances measured according to EN ISO 5801 / AMCA 210 standard with air density with 1.2 kg/m<sup>3</sup> specific weight. Power supply 400V/3Ph/50Hz.

**Lp:** Livello di pressione sonora rilevato in condizioni di campo libero, propagazione sferica, categoria di misura D a norma EN ISO 13349, nel punto di massimo rendimento, alla distanza di 1,5 metri irradiato e si presenta solo per fini comparativi.  
**Lw:** Livello di potenza sonora ottenuto secondo norma ISO 3746. Tolleranza +/- 3 dB(A).

**Lp:** Sound pressure level measured in free field conditions, propagation spherical, measurement category D in accordance with EN ISO 13349, at the point of maximum efficiency, at a distance of 1,5 meters (for comparative purposes only).  
**Lw:** Sound power level obtained in accordance with EN ISO 3746. Tolerance +/- 3 dB(A).

## AL 200

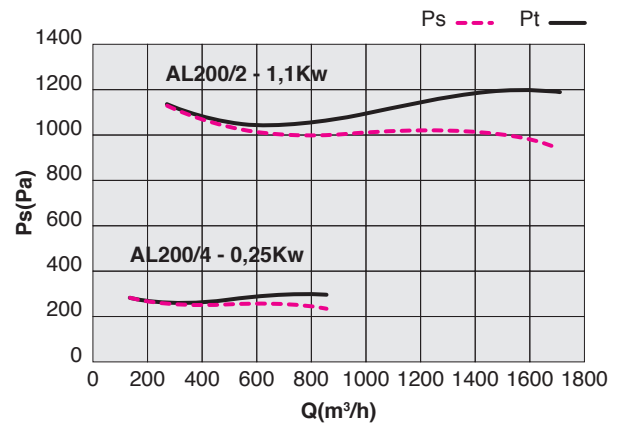
Cod.	Tipo Type	Modello Model	U	P	Pm (kW)	In (A)	IP/CL
1AL2004	AL	200/2	T	2	1,10	2,50	55/F
1AL2000	AL	200/4	T	4	0,25	1,00	55/F

### Limiti d'impiego - Operational limit

Tipo Type	Modello Model	Q max (m <sup>3</sup> /h)	Pt min (Pa)	C max (m/s)	S (m <sup>2</sup> )	Pd <sup>2</sup> (kgm <sup>2</sup> )
AL	200/2	1700	1050	19,43	0,0243	0,02
AL	200/4	1550	211	17,72	0,0243	0,02

### Livelli sonori - Sound levels / dB(A)

[Hz]	62,5	125	250	500	1000	2000	4000	8000	TOT
AL 200/2 Lw	67	79	85	88	90	89	78	68	95
AL 200/2 Lp	56	68	74	77	79	78	67	57	84
AL 200/4 Lw	51	63	68	72	77	70	62	52	79
AL 200/4 Lp	40	52	57	61	66	59	51	41	68



## AL 225

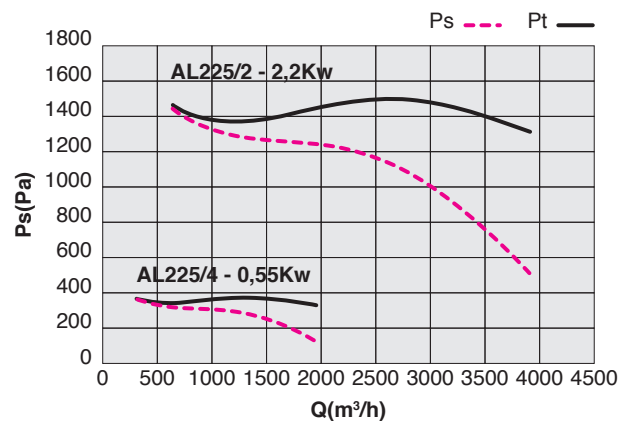
Cod.	Tipo Type	Modello Model	U	P	Pm (kW)	In (A)	IP/CL
1AL2255	AL	225/2	T	2	2,20	4,90	55/F
1AL2250	AL	225/4	T	4	0,55	1,60	55/F

### Limiti d'impiego - Operational limit

Tipo Type	Modello Model	Q max (m <sup>3</sup> /h)	Pt min (Pa)	C max (m/s)	S (m <sup>2</sup> )	Pd <sup>2</sup> (kgm <sup>2</sup> )
AL	225/2	2720	1382	24,37	0,031	0,032
AL	225/4	1950	329	17,47	0,031	0,032

### Livelli sonori - Sound levels / dB(A)

[Hz]	62,5	125	250	500	1000	2000	4000	8000	TOT
AL 225/2 Lw	67	79	85	88	90	89	78	68	95
AL 225/2 Lp	56	68	74	77	79	78	67	57	84
AL 225/4 Lw	51	63	69	72	77	70	62	52	79
AL 225/4 Lp	40	52	58	61	66	58	51	41	68



sez. 1.4

Le prestazioni aerauliche sono rilevate in conformità alla norma EN ISO 5801/AMCA 210 con densità dell'aria standard avente peso specifico 1,2 kg/m<sup>3</sup>. Alimentazione 400V/3Ph/50Hz.

Air performances measured according to EN ISO 5801 / AMCA 210 standard with air density with 1.2 kg/m<sup>3</sup> specific weight. Power supply 400V/3Ph/50Hz.

**Lp:** Livello di pressione sonora rilevato in condizioni di campo libero, propagazione sferica, categoria di misura D a norma EN ISO 13349, nel punto di massimo rendimento, alla distanza di 1,5 metri irradiato e si presenta solo per fini comparativi.  
**Lw:** Livello di potenza sonora ottenuto secondo norma ISO 3746. Tolleranza +/- 3 dB(A).

**Lp:** Sound pressure level measured in free field conditions, propagation spherical, measurement category D in accordance with EN ISO 13349, at the point of maximum efficiency, at a distance of 1,5 meters (for comparative purposes only).  
**Lw:** Sound power level obtained in accordance with EN ISO 3746. Tolerance +/- 3 dB(A).

## AL 250

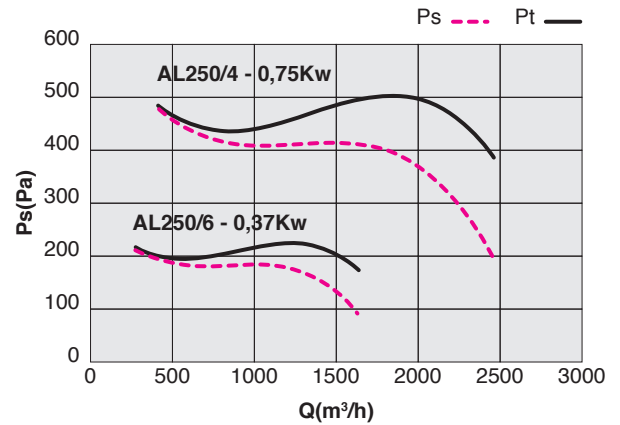
Cod.	Tipo Type	Modello Model	U	P	Pm (kW)	In (A)	IP/CL
1AL2500	AL	250/4	T	4	0,75	2,20	55/F
1AL2504	AL	250/6	T	6	0,37	1,20	55/F

### Limiti d'impiego - Operational limit

Tipo Type	Modello Model	Q max (m <sup>3</sup> /h)	Pt min (Pa)	C max (m/s)	S (m <sup>2</sup> )	Pd <sup>2</sup> (kgm <sup>2</sup> )
AL	250/4	2450	371	17,68	0,0385	0,072
AL	250/6	1930	124	13,925	0,0385	0,072

### Livelli sonori - Sound levels / dB(A)

[Hz]	62,5	125	250	500	1000	2000	4000	8000	TOT
AL 250/4 Lw	53	65	71	74	79	72	64	54	81
AL 250/4 Lp	42	54	60	63	68	61	53	43	70
AL 250/6 Lw	44	56	61	68	67	63	55	45	72
AL 250/6 Lp	33	45	50	57	56	52	44	34	61



## AL 280

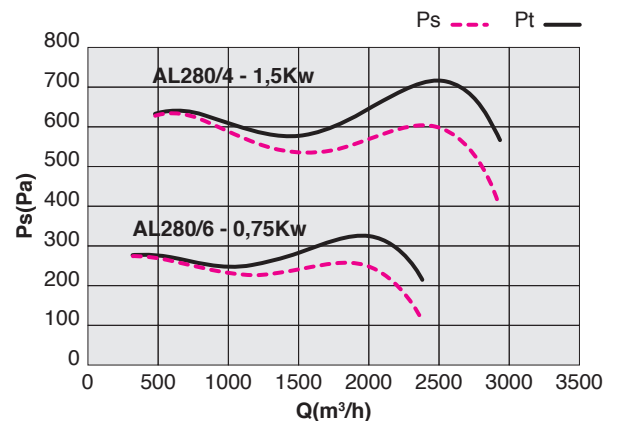
Cod.	Tipo Type	Modello Model	U	P	Pm (kW)	In (A)	IP/CL
1AL2802	AL	280/4	T	4	1,50	3,70	55/F
1AL2836	AL	280/6	T	6	0,75	2,50	55/F

### Limiti d'impiego - Operational limit

Tipo Type	Modello Model	Q max (m <sup>3</sup> /h)	Pt min (Pa)	C max (m/s)	S (m <sup>2</sup> )	Pd <sup>2</sup> (kgm <sup>2</sup> )
AL	280/4	3540	452	19,39	0,0507	0,12
AL	280/6	2820	174	15,45	0,0507	0,12

### Livelli sonori - Sound levels / dB(A)

[Hz]	62,5	125	250	500	1000	2000	4000	8000	TOT
AL 280/4 Lw	53	65	71	74	79	72	64	54	81
AL 280/4 Lp	42	54	60	63	68	61	53	43	70
AL 280/6 Lw	47	59	65	71	70	66	58	48	75
AL 280/6 Lp	36	48	54	60	59	55	47	37	64



Le prestazioni aerauliche sono rilevate in conformità alla norma EN ISO 5801/AMCA 210 con densità dell'aria standard avente peso specifico 1,2 kg/m<sup>3</sup>. Alimentazione 400V/3Ph/50Hz.

Air performances measured according to EN ISO 5801 / AMCA 210 standard with air density with 1.2 kg/m<sup>3</sup> specific weight. Power supply 400V/3Ph/50Hz.

**Lp:** Livello di pressione sonora rilevato in condizioni di campo libero, propagazione sferica, categoria di misura D a norma EN ISO 13349, nel punto di massimo rendimento, alla distanza di 1,5 metri irradiato e si presenta solo per fini comparativi.  
**Lw:** Livello di potenza sonora ottenuto secondo norma ISO 3746. Tolleranza +/- 3 dB(A).

**Lp:** Sound pressure level measured in free field conditions, propagation spherical, measurement category D in accordance with EN ISO 13349, at the point of maximum efficiency, at a distance of 1,5 meters (for comparative purposes only).  
**Lw:** Sound power level obtained in accordance with EN ISO 3746. Tolerance +/- 3 dB(A).

## AL 315

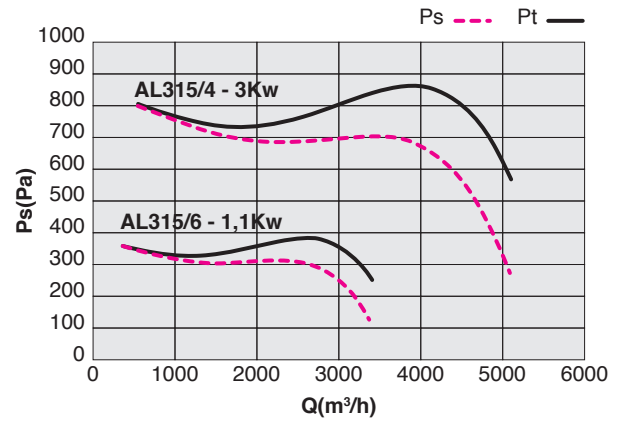
Cod.	Tipo Type	Modello Model	U	P	Pm (kW)	In (A)	IP/CL
1AL3152	AL	315/4	T	4	3,00	6,70	55/F
1AL3154	AL	315/6	T	6	1,10	3,40	55/F

### Limiti d'impiego - Operational limit

Tipo Type	Modello Model	Q max (m <sup>3</sup> /h)	Pt min (Pa)	C max (m/s)	S (m <sup>2</sup> )	Pd <sup>2</sup> (kgm <sup>2</sup> )
AL	315/4	5760	482	24,81	0,0645	0,20
AL	315/6	4100	195	18,09	0,0645	0,20

### Livelli sonori - Sound levels / dB(A)

[Hz]	62,5	125	250	500	1000	2000	4000	8000	TOT
AL 315/4 Lw	60	72	78	81	86	79	71	61	88
AL 315/4 Lp	49	61	67	70	75	68	60	50	77
AL 315/6 Lw	50	62	68	74	73	69	61	51	78
AL 315/6 Lp	39	51	57	63	62	58	50	40	67



## AL 355

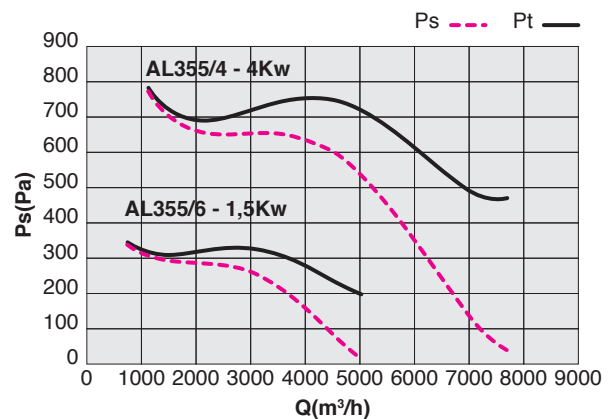
Cod.	Tipo Type	Modello Model	U	P	Pm (kW)	In (A)	IP/CL
1AL3566	AL	355/4	T	4	4,00	9,40	55/F
1AL3568	AL	355/6	T	6	1,50	4,20	55/F

### Limiti d'impiego - Operational limit

Tipo Type	Modello Model	Q max (m <sup>3</sup> /h)	Pt min (Pa)	C max (m/s)	S (m <sup>2</sup> )	Pd <sup>2</sup> (kgm <sup>2</sup> )
AL	355/4	7660	425	24,69	0,08616	0,71
AL	355/6	5030	197	16,22	0,08616	0,71

### Livelli sonori - Sound levels / dB(A)

[Hz]	62,5	125	250	500	1000	2000	4000	8000	TOT
AL 355/4 Lw	66	78	83	87	92	85	77	67	94
AL 355/4 Lp	55	67	72	76	81	74	66	56	83
AL 355/6 Lw	56	68	74	80	79	75	67	57	84
AL 355/6 Lp	45	57	63	69	68	64	56	46	73



sez. 1.4

Le prestazioni aerauliche sono rilevate in conformità alla norma EN ISO 5801/AMCA 210 con densità dell'aria standard avente peso specifico 1,2 kg/m<sup>3</sup>. Alimentazione 400V/3Ph/50Hz.

Air performances measured according to EN ISO 5801 / AMCA 210 standard with air density with 1.2 kg/m<sup>3</sup> specific weight. Power supply 400V/3Ph/50Hz.

**Lp:** Livello di pressione sonora rilevato in condizioni di campo libero, propagazione sferica, categoria di misura D a norma EN ISO 13349, nel punto di massimo rendimento, alla distanza di 1,5 metri (irradiato e si presenta solo per fini comparativi).  
**Lw:** Livello di potenza sonora ottenuto secondo norma ISO 3746. Tolleranza +/- 3 dB(A).

**Lp:** Sound pressure level measured in free field conditions, propagation spherical, measurement category D in accordance with EN ISO 13349, at the point of maximum efficiency, at a distance of 1,5 meters (for comparative purposes only).  
**Lw:** Sound power level obtained in accordance with EN ISO 3746. Tolerance +/- 3 dB(A).

## AL 400

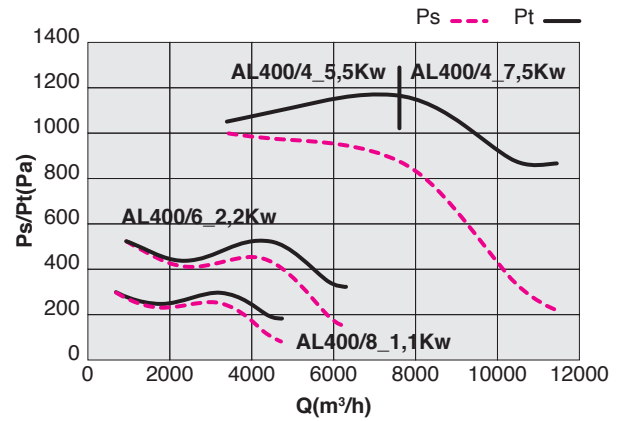
Cod.	Tipo Type	Modello Model	U	P	Pm (kW)	In (A)	IP/CL
1AL4022	AL	400/4 A	T	4	7,50	14,38	55/F
1AL4000	AL	400/4 B	T	4	5,50	10,74	55/F
1AL4016	AL	400/6	T	6	2,20	5,30	55/F
1AL4018	AL	400/8	T	8	1,10	4,00	55/F

### Limiti d'impiego - Operational limit

Tipo Type	Modello Model	Q max (m <sup>3</sup> /h)	Pt min (Pa)	C max (m/s)	S (m <sup>2</sup> )	Pd <sup>2</sup> (kgm <sup>2</sup> )
AL	400/4 A	9300	250	24,84	0,104	1,40
AL	400/4 B	5850	1115	15,63	0,104	1,40
AL	400/6	6290	325	16,80	0,104	1,40
AL	400/8	4720	185	12,61	0,104	1,40

### Livelli sonori - Sound levels / dB(A)

[Hz]	62.5	125	250	500	1000	2000	4000	8000	TOT
AL 400/4 A Lw	68	80	85	89	94	87	79	69	96
AL 400/4 A Lp	57	69	74	78	83	76	68	58	85
AL 400/4 B Lw	67	79	84	88	93	86	78	68	95
AL 400/4 B Lp	56	68	73	77	82	75	67	57	84
AL 400/6 Lw	58	70	76	82	81	77	69	59	86
AL 400/6 Lp	47	59	65	71	70	66	58	48	75
AL 400/8 Lw	51	63	72	72	74	70	62	52	78
AL 400/8 Lp	40	52	61	61	63	59	51	41	67



## AL 450

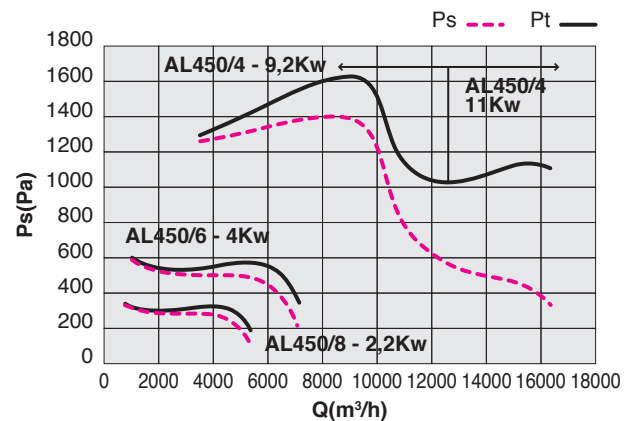
Cod.	Tipo Type	Modello Model	U	P	Pm (kW)	In (A)	IP/CL
1AL4536	AL	450/4 A	T	4	11,00	21,96	55/F
1AL4512	AL	450/4 B	T	4	9,20	16,71	55/F
1AL4506	AL	450/6	T	6	4,00	10,00	55/F
1AL4510	AL	450/8	T	8	2,20	6,80	55/F

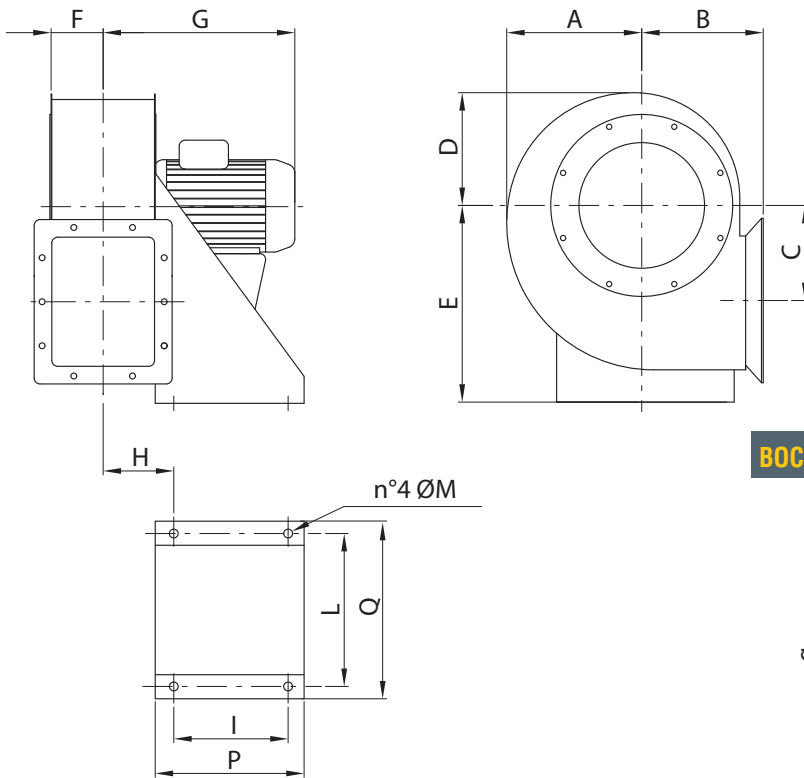
### Limiti d'impiego - Operational limit

Tipo Type	Modello Model	Q max (m <sup>3</sup> /h)	Pt min (Pa)	C max (m/s)	S (m <sup>2</sup> )	Pd <sup>2</sup> (kgm <sup>2</sup> )
AL	450/4 A	7100	1570	15,17	0,13	2,92
AL	450/4 B	10770	1200	23,01	0,13	2,92
AL	450/6	7140	355	15,26	0,13	2,92
AL	450/8	5450	200	11,63	0,13	2,92

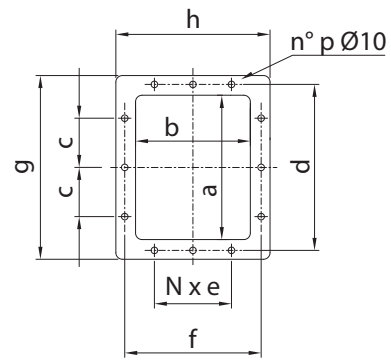
### Livelli sonori - Sound levels / dB(A)

[Hz]	62.5	125	250	500	1000	2000	4000	8000	TOT
AL 450/4 A Lw	71	83	89	92	97	90	82	71	100
AL 450/4 A Lp	60	72	78	81	86	79	64	60	88
AL 450/4 B Lw	69	81	87	90	95	88	80	70	98
AL 450/4 B Lp	58	70	76	79	84	77	69	59	86
AL 450/6 Lw	62	74	80	86	85	81	73	63	90
AL 450/6 Lp	51	63	69	75	74	70	62	52	79
AL 450/8 Lw	55	67	76	76	78	74	66	56	82
AL 450/8 Lp	44	56	65	65	67	63	55	45	71

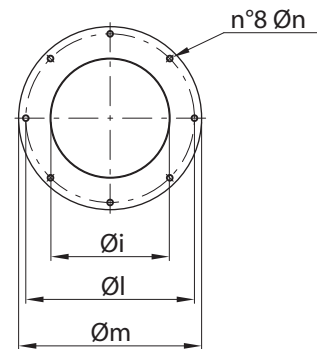




**BOCCA PREMENTE / OUT LET**



**BOCCA ASPIRANTE / INLET**



TIPO TYPE	A	B	C	D	E	F	G	H	I	L	M	P	Q	a	b	c	d	N x e	f	g	h	i	l	m	n	p	kg
AL 200	183	173	120	156	280	70	340	100	140	218	12	200	259	180	135	75	213	1 x 100	168	240	195	166	235	255	M6	10	20
AL 225	210	190	142	175	310	80	380	110	140	218	12	200	284	200	155	75	233	1 x 100	188	260	215	189	260	280	M6	10	29
AL 250	231	207	162	193	335	90	440	120	205	270	12	265	314	220	175	75	253	1 x 100	208	280	235	212	290	310	M6	10	39
AL 280	257	227	170	216	365	100	420	130	205	270	12	265	334	260	195	100	293	1 x 125	228	320	255	242	310	340	M8	10	37
AL 315	288	250	192	244	405	110	460	140	205	319	12	265	381	300	215	100	333	1 x 150	248	360	275	277	335	375	M8	10	51
AL 355	321	272	212	270	445	123	490	153	245	354	15	305	421	340	240	125	373	2 x 100	273	400	300	304	395	425	M8	12	67
AL 400	358	300	235	301	505	138	600	168	245	370	15	305	471	385	270	125	425	2 x 100	310	465	350	354	445	465	M8	12	117
AL 450	406	334	267	337	560	153	590	183	340	439	15	400	516	430	300	150	470	2 x 100	340	510	380	404	490	520	M8	12	153

Dimensioni in mm / *Dimensions in mm*  
Pesi indicativi / *Indicative weights*

sez.  
**1.4**