

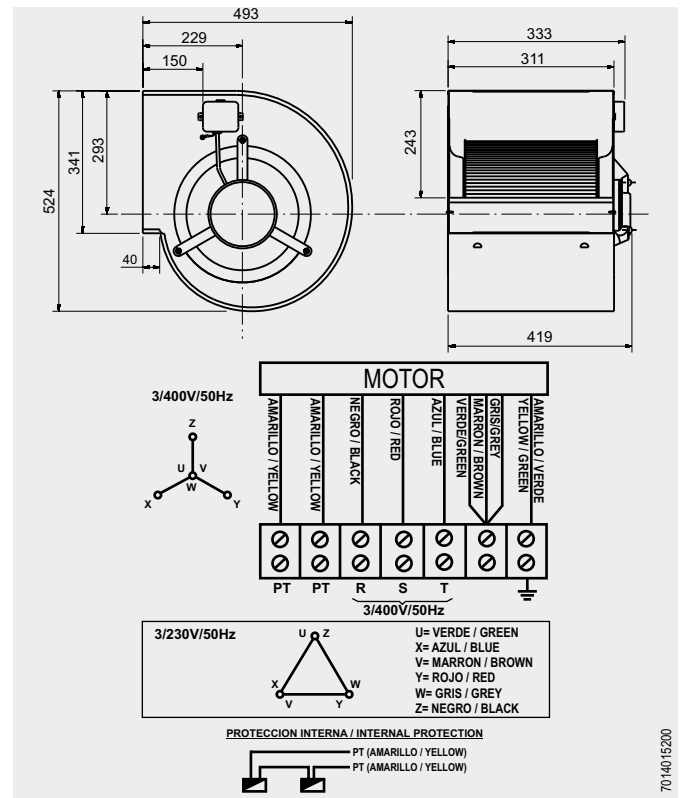
CBM-12/9 6PT 1100 W



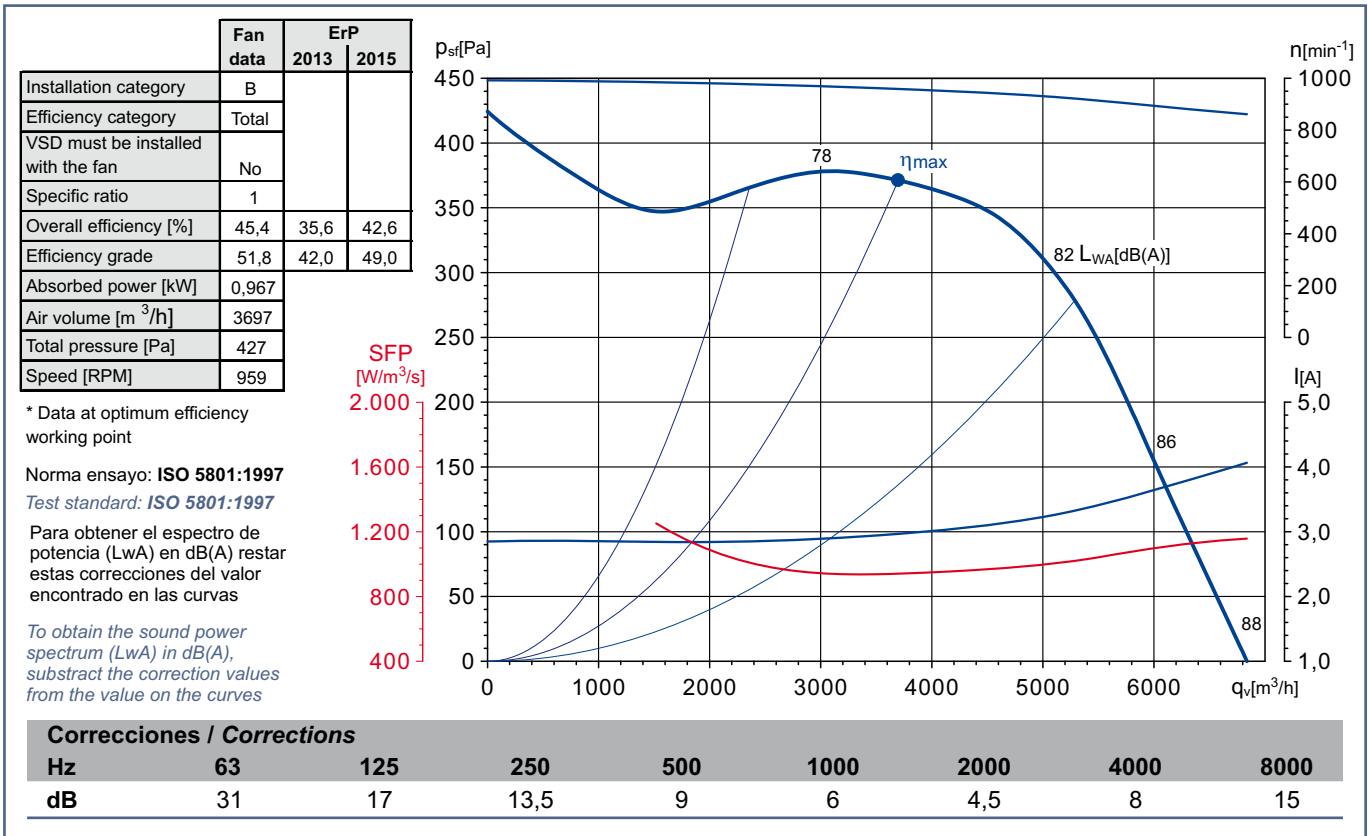
Dimensiones y conexiones Dimensions and wiring

Características Characteristics

Tensión Voltage	Trifásica 230/400V 50Hz 3-phase 230/400V 50Hz
Tipo motor Motor type	1V IP20 cl.F 1S
Velocidad Speed	6 polos 6 poles
Potencia motor Motor power	1100 W
Intensidad absorbida máxima Maximum absorbed current	7/4,1 A
Condensador Capacitor	
Temperatura del aire Air temperature	-20°C < T < +40°C
Peso Weight	24,5 kg
Código ventilador Fan code number	5128081600 5128281200 (MP)
Código motor Motor code number	9073001700



Curvas características / Performance curves (20/05/2009)



Soler&Palau
Ventilation Group