

MONTAGE- UND BETRIEBSVORSICHT

Zur Sicherstellung einer einwandfreien Funktion und zur eigenen Sicherheit sind alle folgenden Vorschriften genau durchzulesen und zu beachten.

■ EMPFANG

Sendung bei Anlieferung auf Beschädigungen und Typenrichtigkeit prüfen. Bei Schäden Meldung unter Hinzuziehung des Transportunternehmens veranlassen. Bei nicht fristgerechter Reklamation gehen evtl. Ansprüche verloren.

■ EINSATZBEREICH

Die Dachdurchführung DDF ist für Luftein- und -auslässe in Lüftungsanlagen geeignet. Durch die großflächige umlaufende Walzbleiverwahrung kann die DDF praktisch allen Arten von Ziegeldächern angepaßt werden und gewährleistet dadurch eine gute Abdichtung. Der maximal zulässige Neigungswinkel des Daches beträgt 45°.

Für den Einsatz in Lüftungsanlagen, in denen aggressive Luft (z.B. säure- oder salzhaltig) gefördert wird, ist die DDF nicht geeignet.

■ MONTAGE

Nachdem die Regenhaube (1), die von Klammern gehalten wird, abgenommen wurde, muss die Walzbleiverwahrung (2) so geformt werden, dass sie sich dem Dach anpasst. Um optische Veränderungen der Walzbleiverwahrung zu vermeiden, muss diese mit Patinieröl behandelt werden. Falze müssen vermieden werden. Der Rohrstützen muss dabei rechtwinklig zur Dachfläche ausgerichtet werden. Beim Einbau in ein Ziegeldach sollte die DDF mit Dachlat-ten an den Punkten A und B zusätzlich unterstützt werden. Die Haube muss so angebracht werden, dass die Lüftungsgitter seitlich zum Dachgefälle stehen (s. Abb.).

Ab Ø 200 mm ist unter der Walzbleiverwahrung (2) ein Blech zur zusätzlichen Fixierung (Nägel, Schrauben) angebracht. Die Verbindungsstelle zwischen DDF und Lüftungsleitung (3) muss zur Verhinderung des Kondenswasserzutritts abgedichtet werden. Kondens-

INSTALLATION AND OPERATING INSTRUCTIONS

Please read and observe these instructions carefully for your own protection and personal safety. Please retain the leaflet for future reference.

■ RECEIPT

Please check all goods upon receipt. If any products are damaged please report this immediately to your supplier or Helios and ensure that the carrier is informed. Delay may invalidate any possible claim.

■ APPLICATION

The Roof Outlet DDF is suitable for air intake and exhaust in ventilation systems and for installation on roofs with a maximum pitch of 45°. A large lead flashing sheet allows adaptation to nearly all tile profiles and ensures a good seal.

The DDF is not suitable for ventilation systems extracting aggressive air containing substances such as acid or salt.

■ INSTALLATION

Unclip and remove the hood and form the flashing sheet (2) to fit the tile profile (avoid any folds). In order to avoid visual changes to the rolled lead flashing, it must be treated with patina oil. Position the spigot at 90° to the roof surface. If installing the DDF on a tiled roof secure the DDF at points A and B with additional battens. Position the hood so that the grilles are parallel to the roof pitch (see fig. 2). Models from Ø 200 mm and larger have a metal sheet underneath the flashing (2) to additionally secure the unit with nails or screws. The connection between DDF and ducting (3) must be sealed to prevent leakage. Condensation must be avoided (with the use of insulation where possible) or drained off in a safely controlled way.

⚠ Water might enter the ventilation duct due to driving rain and snow drifts.

It must be provided on-site that the water can run off in a controlled manner.

NOTICE D'INSTALLATION ET D'UTILISATION

Par mesure de sécurité, l'ensemble des prescriptions qui suivent sont à lire attentivement et à respecter!

■ RÉCEPTION

Dès réception vérifier l'état et la conformité du matériel commandé. En cas d'avaries, faire les réclamations d'usage auprès du transporteur.

Attention: Pas de remarques à temps, pas de recours.

■ DOMAINE D'UTILISATION

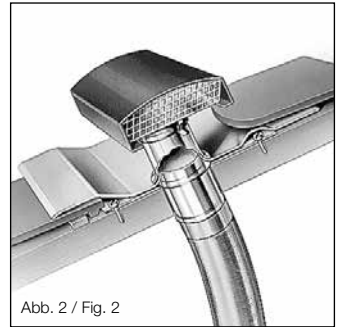
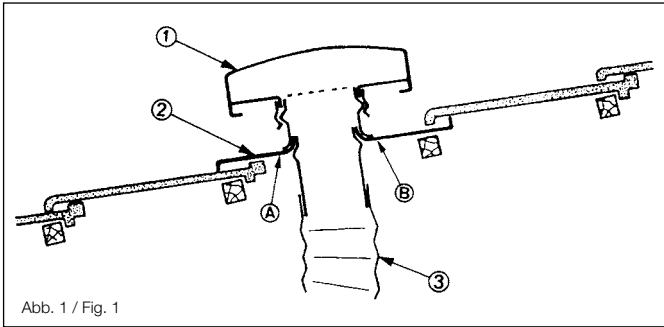
La traversées de toit universelle est destinée à l'extraction ou à l'introduction d'air. Se raccorde à des gaines de Ø 125 à 400 mm. S'adapte facilement à tous les genres de tuiles sur toits double pente, par sa longue plaque de recouvrement en plomb. Ne peut pas être utilisée dans des conditions avec une grande teneur en poussières ou à haute agressivité. La pente maximum du toit net doit pas dépasser 45°.

■ MONTAGE

Après avoir retiré le capot pare-pluie (1) maintenu par des clips, former la feuille de plomb (2) de façon à épouser les reliefs, en évitant les abords du sertissage. Afin d'éviter les changements optiques dans le stockage plomb-acide, il doit être traité avec de l'huile de patine. S'il s'agit d'une couverture tuile, il est souhaitable de réaliser un calage dans le sens des liteaux afin de supporter la feuille de plomb en A et B. Le capot pare-pluie doit être installé avec l'écoulement d'air perpendiculaire à la pente du toit (voir fig. 2).

A partir du Ø 200 mm une plaque métallique est installée sous la feuille de plomb du DDF comme support/fixation supplémentaire. La connection entre le DDF et la gaine (3) doit être isolée pour éviter des fuites des condensats. La formation des condensats dans les gaines devrait être évitée ou au moins contrôlée par des mesures appropriées.

⚠ En cas de pluie battante ou de congère, de l'eau peut s'accumuler dans les conduits de ventilation. S'assurer que l'eau peut s'évacuer correctement (fourniture client).



wasserbildung in der Lüftungsleitung sollte möglichst verhindert werden (Isolation), oder dessen kontrolliertes Abfließen gewährleistet sein.

Δ Durch Schlagregen oder Schneeverwehungen kann unter Umständen Wasser in die Lüftungsleitung gelangen. Es muss bauseits sichergestellt werden, dass das Wasser kontrolliert abfließen kann.

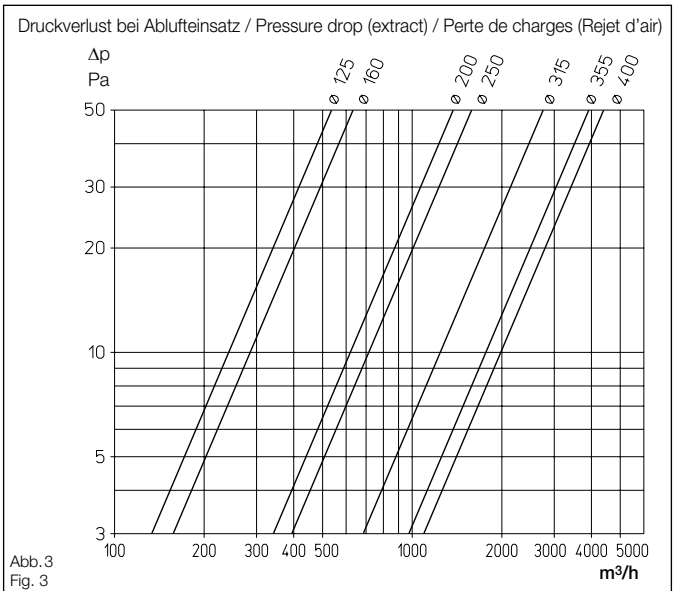
■ GARANTIEANSPRÜCHE – HAFTUNGSAUSSCHLUSS

Wenn die vorausgehenden Ausführungen nicht beachtet werden, entfällt unsere Gewährleistung und Behandlung auf Kulanz. Gleiches gilt für abgeleitete Haftungsansprüche an den Hersteller.

■ VORSCHRIFTEN – RICHTLINIEN

Zur Unterbindung von Kondensatbildung an der Lüftungsleitung muß diese isoliert werden.

Bei ordnungsgemäßer Installation und bestimmungsgemäßem Betrieb entspricht das Produkt den zum Zeitpunkt seiner Herstellung gültigen Vorschriften. Die geltenden Regeln und Richtlinien für die Planung und Ausführung von Dächern mit Abdichtungen sind einzuhalten.



■ WARRANTY – EXCLUSION OF LIABILITY

If the preceding instructions are not observed all warranty claims are excluded. The Helios warranty is limited to the material and workmanship of the product.

■ CERTIFICATES

The products are manufactured in compliance with applicable European standards and regulations.

■ DEMANDE DE GARANTIE – RÉSERVES DU CONSTRUCTEUR

En cas de non-respect des indications précédentes, toute demande de remplacement se limitera à l'échange, ou à la réparation dans nos ateliers. Aucune clause de dommage ou intérêts ne sera retenue.

■ RÉGLEMENTATIONS – NORMES

Si la notice d'installation et d'utilisation est observée, nos produits correspondent aux normes et réglementations internationales.

Service and Information

D HELIOS Ventilatoren GmbH & Co · Lupfenstr. 8 · 78056 VS-Schwenningen F HELIOS Ventilateurs · Le Carré des Aviateurs · 157 avenue Charles Floquet 93155 Le Blanc Mesnil Cedex
 CH HELIOS Ventilatoren AG · Tannstrasse 4 · 8112 Otelfingen GB HELIOS Ventilation Systems Ltd. · 5 Crown Gate · Wyncolls Road
 A HELIOS Ventilatoren · Postfach 854 · Siemensstraße 15 · 6023 Innsbruck Severalls Industrial Park · Colchester · Essex · CO4 9HZ