

HRT/6-630/35 BPN

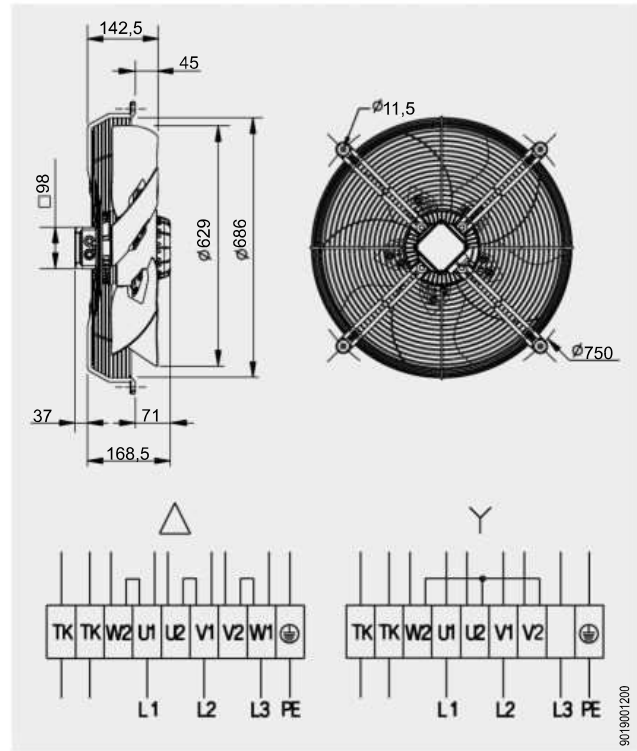
IP54



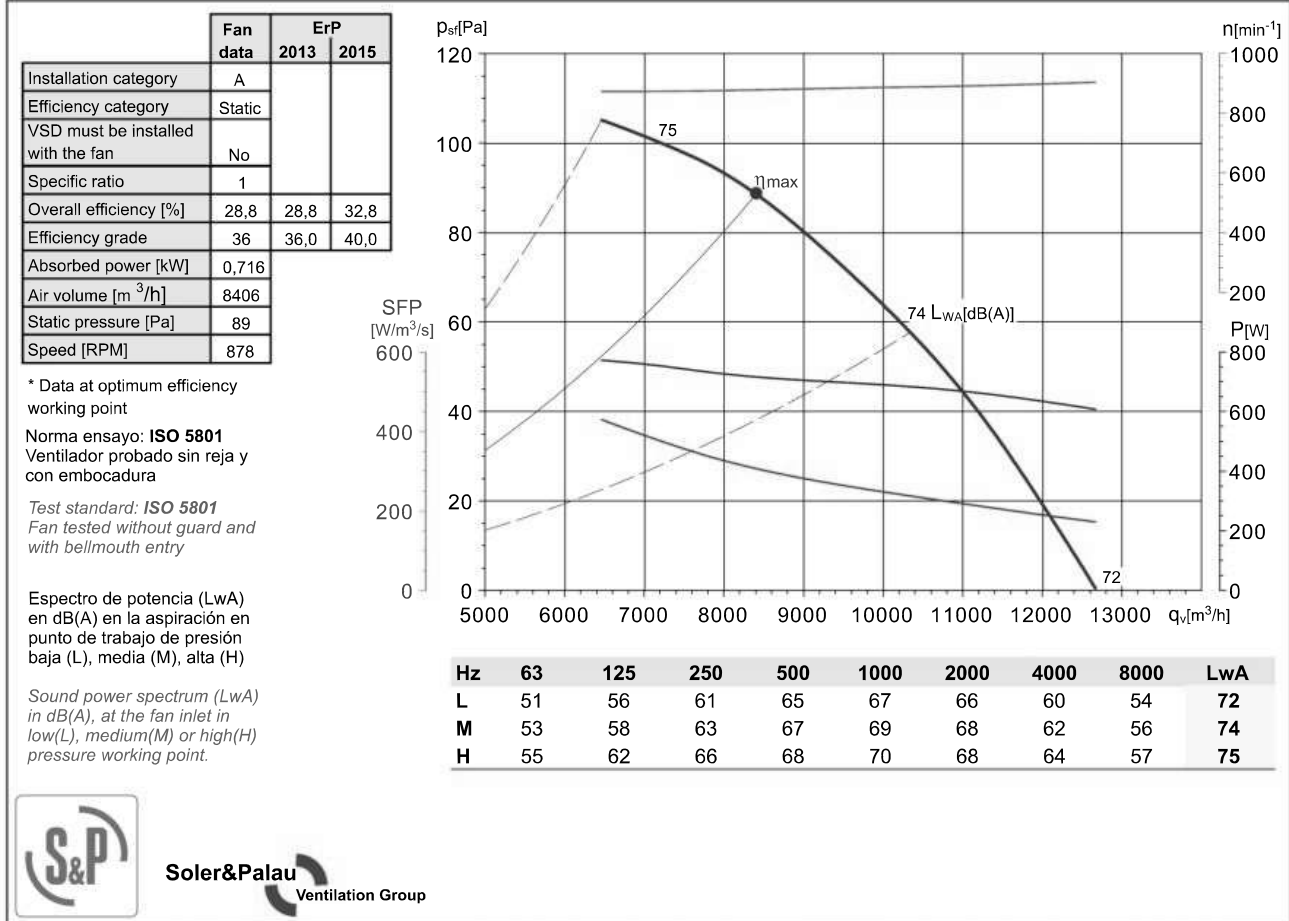
Dimensiones y conexiones
Dimensions and wiring

Características Characteristics

Tensión Voltage	3 ~ 230/400V 50Hz	
Tipo motor Motor type	6 polos 6 poles	IP54 cl.F
Potencia absorbida máxima Maximum power absorbed	0,77 kW	
Intensidad absorbida máxima Maximum absorbed current	2,6/1,5 A	
Condensador Capacitor		
Ia/In Is/In	3,0	
Temperatura del aire Air temperature	-40°C < T < +70°C	
Peso Weight	16,4 kg	
Código ventilador Fan code number	5700286700	
Código motor Motor code number	0342663002	



Curvas características / Performance curves (06/04/2011)



Soler&Palau
Ventilation Group