

Energiesparende EC-Rohrventilatoren zur Förderung mittlerer und kleinerer Luftvolumen gegen hohe Widerstände.

Speziell für direktes Zwischensetzen in Rohrsysteme konzipiert. Hohe Druckleistung zur Überwindung von Reibungs-, Umlenkverlusten sowie Aggregatwiderständen. Für vielseitige Anwendungen im Gewerbe-, Industrie- und Wohnbereich.

■ Besondere Eigenschaften

- Hocheffizienter EC-Motor für niedrigste Betriebskosten.
- Geringer Platzbedarf und minimaler Bauaufwand, da geradlinige Durchströmung.
- Aufwändige Umlenkungen entfallen.
- Ansaug- und Ausblasstutzen entsprechen den Norm-Rohr-Ø.
- Leistungsanpassung durch 100%ige Drehzahlsteuerbarkeit.
- Einsetzbar in jeder Lage.
- Umfangreiches Zubehör.
- Aerodynamisch optimierte Gehäusegestaltung.

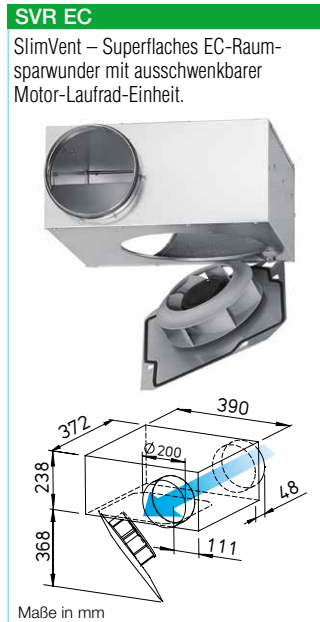
■ Gemeinsamkeiten RR EC und SVR EC

- Antrieb**
Energiesparender, drehzahlsteuerbarer EC-Außenläufermotor in Schutzart IP 44 mit höchstem Wirkungsgrad. Wartungs- und funktionsfrei, kugelgelagert.
- Motorschutz**
Integrierte elektronische Temperaturüberwachung für EC-Motor und Elektronik.
- Montage**
Ohne Einschränkungen in jeder Lage – waagrecht, senkrecht, diagonal – durch entsprechenden Einbau für Be- oder Entlüftung verwendbar. Zu Gunsten minimaler Geräusche Einbau ins Rohrsystem vorzugsweise entfernt vom zu lüftenden Raum.



■ Beschreibung RR EC

- Gehäuse**
Aus verzinktem Stahlblech, robust für harte Einsatzbedingungen. Saug- und druckseitige Anschlussmaße auf Norm-Rohr-Ø abgestimmt.
- Leistungsregelung**
Stufenlose Drehzahlsteuerung mit Potentiometer oder stufenlose Drehzahlregelung mit Universal-Regelsystem (siehe Tabelle). Beispielhaft sind Leistungsstufen in der Kennlinie dargestellt.
- Elektrischer Anschluss**
Klemmenkasten (IP 54) außen am Gehäuse.
- Lauftrad**
Radial, mit rückwärts gekrümmten Schaufeln aus Kunststoff. Für geräuscharmen Lauf mit Motor gemeinsam dynamisch ausgewuchtet, hoher Wirkungsgrad.
- Schutzart**
Durch saug- und druckseitigen Einbau in ein Rohrsystem, das den Einfall von Regenwasser verhindert, ist IP 44 gegeben.



■ Beschreibung SVR EC

- Gehäuse**
Flaches Gehäuse in kompakter Bauweise aus verzinktem Stahlblech. Saug- und druckseitig mit Anschlussstutzen und Lippendichtung für Norm-Rohr-Ø. Die ausschwenkbare Motor-Laufrad-Einheit erlaubt Revision und Reinigung ohne Demontage von Anlagebauteilen. Der Ausschwenkbereich ist bei der Revisionsöffnung zu beachten.
- Leistungsregelung**
Stufenlose Drehzahlsteuerung mit Potentiometer oder stufenlose Drehzahlregelung mit Universal-Regelsystem (siehe Tabelle). Beispielhaft sind Leistungsstufen in der Kennlinie dargestellt.
- Elektrischer Anschluss**
Klemmenkasten (IP 54) an ausgeführtem Kabel montiert.
- Lauftrad**
Energiesparendes Radiallauftrad mit rückwärts gekrümmten Schaufeln aus hochwertigem Kunststoff. Für geräuscharmen Lauf mit Motor gemeinsam dynamisch ausgewuchtet.
- Schutzart**
Bei angeschlossenem Rohrsystem IP 44.

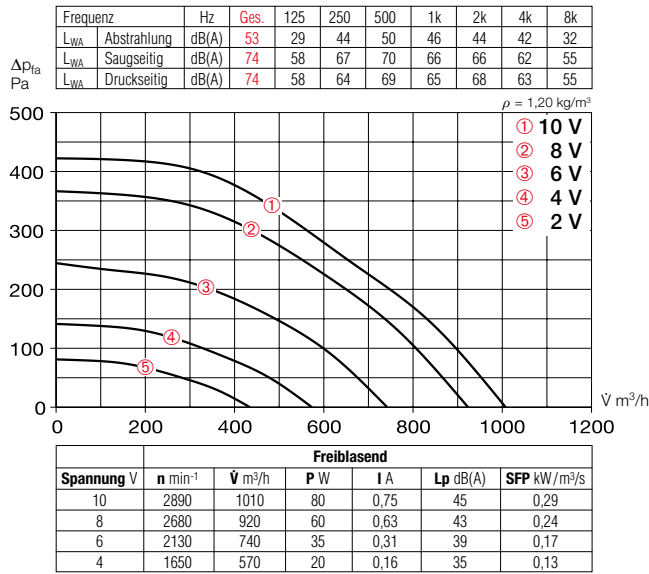
■ Geräusch

Oberhalb des Kennlinienfeldes sind Summenpegel und Spektrum für:
 – Schalleistung Gehäuseabstrahlung.
 – Schalleistung Saugseite
 – Schalleistung Druckseite genannt.
 Das Abstrahlgeräusch als Schalldruck in 1 m (Freifeldbedingungen) wird zusätzlich in der Typentabelle sowie in der Tabelle unterhalb der Kennlinie genannt.

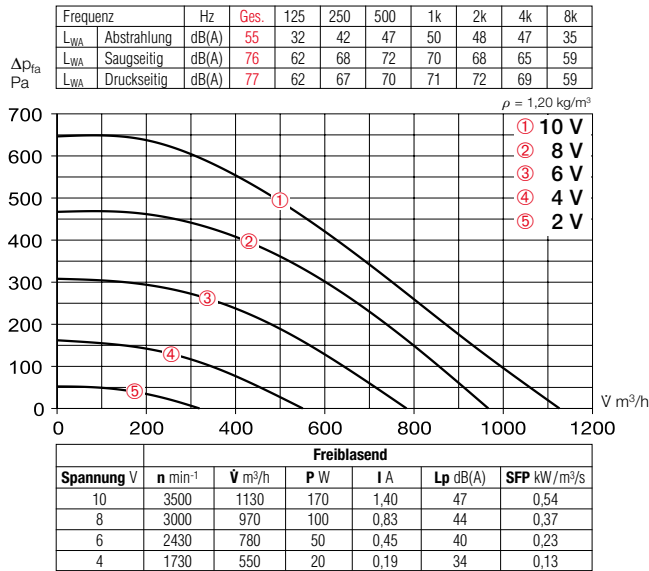
| Type | Bestell-Nr. | Anschluss-Ø | Förderleistung freiblasend | Nenn-drehzahl | Schalldruck Gehäuse-abstrahlung | Leistungsaufnahme | Stromaufnahme | Anschluss nach Schaltplan | max. Fördermitteltemperatur | Gewicht netto ca. | Universal-Regelsystem | | Drehzahl-Potentiometer unterputz | | Drehzahl-Potentiometer aufputz | |
|--|-------------|-------------|----------------------------|---------------|---------------------------------|-------------------|---------------|---------------------------|-----------------------------|-------------------|------------------------------|---------------------|----------------------------------|---------------------|--------------------------------|-------------|
| | | | | | | | | | | | Type | Bestell-Nr. | Type | Bestell-Nr. | Type | Bestell-Nr. |
| Type RR EC, Einphasen-Wechselstrom, 230 V, 50/60 Hz, EC-Motor, IP 44 | | | | | | | | | | | | | | | | |
| RR EC 200 A | 06121 | 200 | 1010 | 2870 | 45 | 0,12 | 1,03 | 979 | 60 | 4,0 | EUR EC ¹⁾²⁾ 01347 | PU 10 ¹⁾ | 01734 | PA 10 ¹⁾ | 01735 | |
| RR EC 200 B | 05786 | 200 | 1130 | 3270 | 47 | 0,17 | 1,33 | 979 | 60 | 4,0 | EUR EC ¹⁾²⁾ 01347 | PU 10 ¹⁾ | 01734 | PA 10 ¹⁾ | 01735 | |
| Type SVR EC, Einphasen-Wechselstrom, 230 V, 50/60 Hz, EC-Motor, IP 44 | | | | | | | | | | | | | | | | |
| SVR EC 200 A | 03310 | 200 | 870 | 2910 | 51 | 0,12 | 1,10 | 979 | 60 | 7,0 | EUR EC ¹⁾²⁾ 01347 | PU 10 ¹⁾ | 01734 | PA 10 ¹⁾ | 01735 | |
| SVR EC 200 B ³⁾ | 02539 | 200 | 950 | 2950 | 57 | 0,15 | 1,20 | 979 | 60 | 7,0 | EUR EC ¹⁾²⁾ 01347 | PU 10 ¹⁾ | 01734 | PA 10 ¹⁾ | 01735 | |

¹⁾ i.d.R. sind mehrere EC-Ventilatoren anschließbar. ²⁾ alternativ elektronischer Differenzdruck-/Temperatur-Regler (EDR/ETR, Nr. 01437/01438) bzw. Dreistufen-Drehzahlschalter (SU/SA, Nr. 04266/04267), s. Zubehör. ³⁾ Kennlinienfeld unter www.HeliosSelect.de.

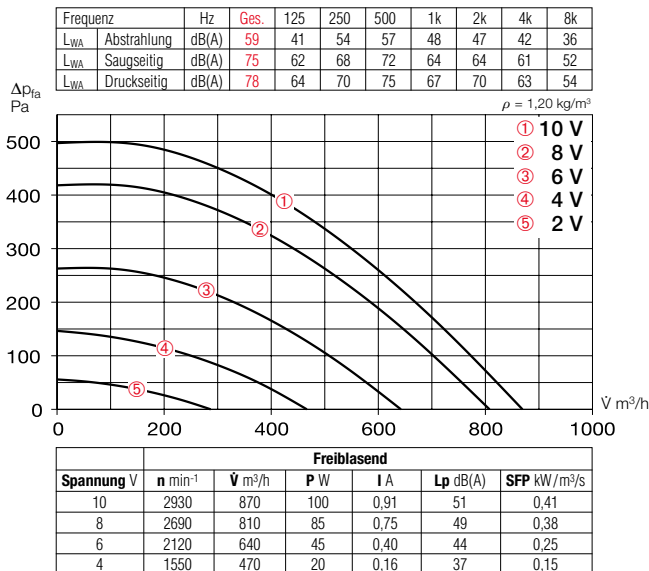
RR EC 200 A



RR EC 200 B



SVR EC 200 A

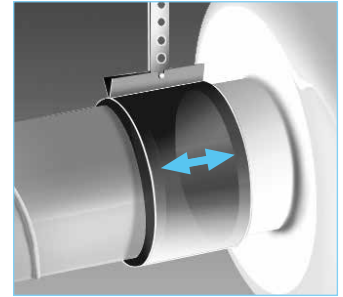


Zubehör

Befestigungs-Verbindungs-manschetten

Type BM 200 Best.-Nr. 05078

Für Körperschallfreie Verbindung von Ventilator und Rohrleitung und zur Abhängung (1 Satz = 2 Stück). Bei Montage Lüftungsrohr und Ventilatorstützen mit Distanz montieren und Manschette umlegen.



Montagekonsole für RR EC

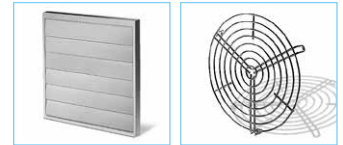
Type MK 4 Best.-Nr. 05824



Außenwand-Verschlussklappe

Type VK 200 Best.-Nr. 00758

Aus Kunststoff, hellgrau.



Außenwand-Abdeckgitter

Type RAG 200 Best.-Nr. 00750

Aus Kunststoff, hellgrau.

Schutzgitter

Type SGR 200 Best.-Nr. 05066

Zur saug- und druckseitigen Montage. Aus Stahl, verzinkt.



Rohrverschlussklappe

Type RSK 200 Best.-Nr. 05074

Selbsttätig, aus Metall.



Flexibler Telefonie-Schalldämpfer

Type FSD 200 Best.-Nr. 00679

Aus Aluminiumrohr mit beidseitigen Steckstützen. Schalldämmpackung 50 mm stark, Baulänge 1 m.



Luftfilter-Box

LFBR 200 G4¹⁾ Best.-Nr. 08579

LFBR 200 F7¹⁾ Best.-Nr. 08533

Luftfilter mit großer Fläche, zum Einbau in den Rohrverlauf.



Elektro-Heizregister

EHR-R 1,2/200 1,2 kW Nr.09436

EHR-R 2/200 2,0 kW Nr.09437

EHR-R 5/200 5,0 kW Nr.08711

- mit integrierter Temp.-Regelung

EHR-R 5/200 TR 5,0 kW Nr.05295

Raum- bzw. Kanalfühler (TFK/TFR, Zubehör) erforderlich.



Temperatur-Regelsystem für Elektro-Heizregister EHR-R

Type EHS Best.-Nr. 05002



Warmwasser-Heizregister

Type WHR 200 Best.-Nr. 09482

Kompakter Wärmetauscher zum Einbau ins Rohrsystem.



Temperatur-Regelsystem für Warmwasser-Heizregister

Type WHST 300 T38 Nr. 08817

¹⁾ Detaillierte Beschreibung siehe Produktseite.