



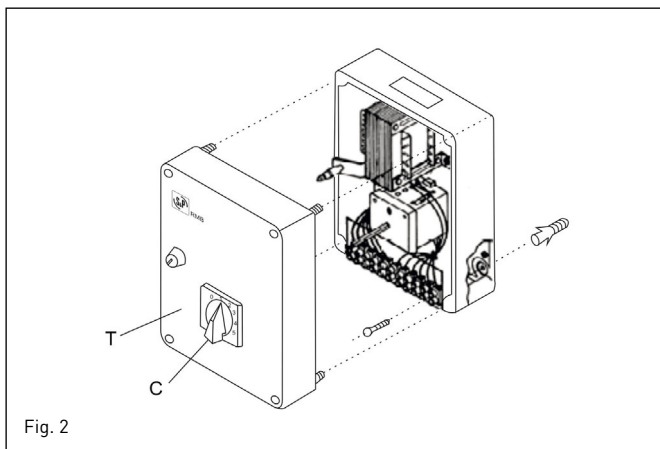
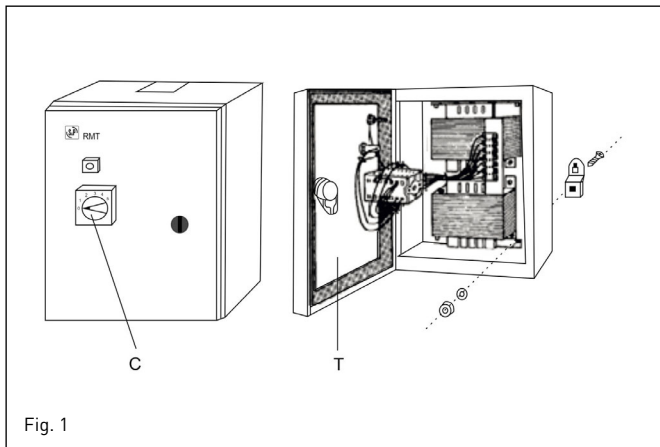
**RMB**  
**RMT**

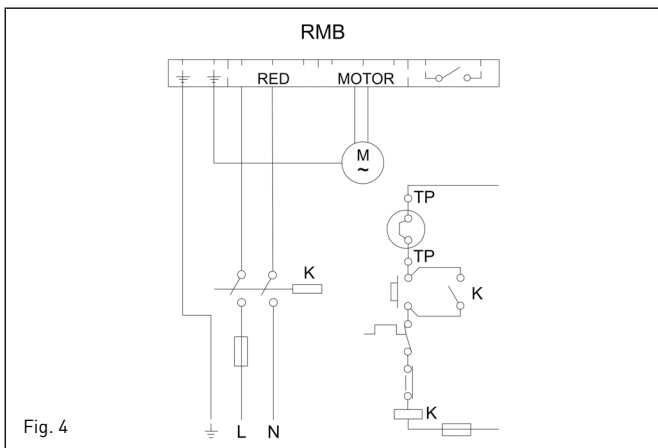
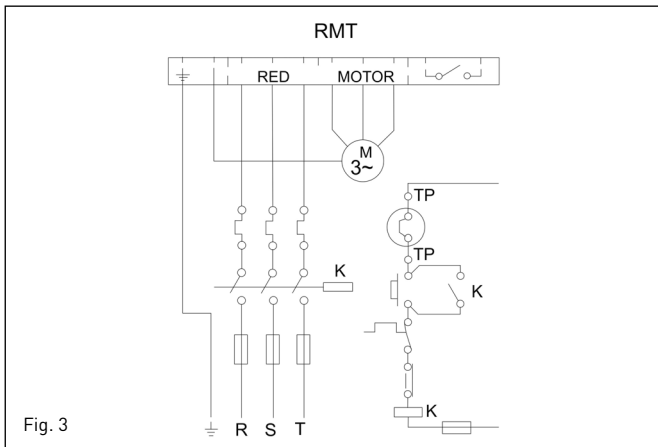


ES EN FR DE NL PT IT RU PL









**Lea por favor detalladamente estas instrucciones antes de utilizar este auto-transformador, con el fin de evitar que ocurran daños y situaciones de riesgo. Cualquier uso de este aparato que sea distinto al que está indicado en este manual, puede causar fuego, cortocircuito o lesiones, y hará que la garantía quede nula y sin efecto.**

La garantía no cubre ningún defecto, deterioro, pérdida, lesión o daño causados por un uso incorrecto de este producto. Están garantizados todos los derechos legales a este respecto. Ninguna condición de la garantía excluye o cambia las condiciones de garantía reguladas por leyes del Estado, que no pueden ser excluidas o modificadas por ningún motivo. Antes de la puesta en marcha, verifique la integridad del aparato. Si se encuentra cualquier defecto o daño, no lo use ni trate de repararlo, por favor, contacte con el distribuidor.

No deje el embalaje al alcance de los niños y deposítelo cumpliendo las normas vigentes de reciclaje.

## INSTALACIÓN

**IMPORTANTE:** antes de proceder a la instalación i conexión del aparato, asegurarse de desconectar el suministro eléctrico.

- Temperatura de trabajo: 0-40°C
- Voltaje mínimo de trabajo: 90Vac.

## SERIE RMT

La serie RMT está compuesta por 5 reguladores electromagnéticos trifásicos por autotransformador, 400V-50/60Hz. Por accionamiento manual del conmutador C (Fig. 1) se pueden obtener 5 velocidades de giro escalonadas.

### Conexión eléctrica

Colocar el conmutador de accionamiento C en la posición 0. Para tener acceso a la regleta de conexión, abrir la tapa delantera T. Efectuar la conexión según se indica en la Fig. 3.

En el caso de que una vez puesto en marcha el ventilador gire en sentido contrario al deseado, invierta la conexión de dos cables en los bornes de salida hacia el motor.

### Intensidades máximas admisibles

| Regulador tipo | Intensidad máx. (A) |
|----------------|---------------------|
| RMT-1,5        | 1,5                 |
| RMT-2,5        | 2,5                 |
| RMT-5          | 5                   |
| RMT-8          | 8                   |
| RMT-12         | 12                  |

## SERIE RMB

La serie RMB está compuesta por 5 reguladores electromagnéticos monofásicos por autotransformador 230V-50/60Hz.



Por accionamiento manual del conmutador C (Fig. 2) se pueden obtener 5 velocidades de giro escalonadas.

### Conexión eléctrica

Colocar el conmutador de accionamiento C (Fig. 2) en la posición 0. Para tener acceso a la regleta de conexión, abrir la tapa delantera T (Fig. 2). Efectuar la conexión según se indica en la Fig. 4.

### Intensidades máximas admisibles

| Regulador tipo | Intensidad máx. (A) |
|----------------|---------------------|
| RMB-1,5        | 1,5                 |
| RMB-3,5        | 3,5                 |
| RMB-5          | 5                   |
| RMB-8          | 8                   |
| RMB-10         | 10                  |

### PUESTA FUERA DE SERVICIO Y RECICLAJE



La normativa CEE y el compromiso que debemos adquirir en futuras generaciones nos obligan al reciclado de materiales; le rogamos que no olvide depositar todos los elementos sobrantes del embalaje en los correspondientes contenedores de reciclaje. Si su aparato, además, está etiquetado con este símbolo, no olvide llevar el aparato sustituido al Gestor de Residuos más próximo.

### ASISTENCIA TÉCNICA

- La extensa red de **Servicios Oficiales S&P** garantiza una adecuada asistencia técnica.
- En caso de observar alguna anomalía en el aparato, rogamos se ponga en contacto con cualquiera de los servicios oficiales mencionados, donde será debidamente atendido.
- Cualquier manipulación efectuada por personas ajenas a los **Servicios Oficiales S&P** nos obligaría a cancelar su garantía.
- Para aclarar cualquier duda con respecto a los productos **S&P** diríjase a la **Red de Servicios Post Venta** si es en territorio español, o a su distribuidor habitual en el resto del mundo. Para su localización puede consultar la página WEB **www.solerpalau.com**

EL FABRICANTE NO SE HACE RESPONSABLE DE LOS DAÑOS PRODUCIDOS A PERSONAS Y/O COSAS DEBIDOS AL INCUMPLIMIENTO DE ESTAS ADVERTENCIAS. S&P SE RESERVA EL DERECHO A MODIFICACIONES DEL PRODUCTO SIN PREVIO AVISO.

**Please read these instructions carefully before using this auto-transformer in order to avoid damage or any dangerous situations arising. Any use of the product other than that indicated in this manual may cause fire, electrical danger, or injury and will make the warranty null and void.**

The warranty does not cover any defect, deterioration, loss, injury, or damage that is due to incorrect use of the product. All legal rights in this regard are guaranteed. No warranty condition can exclude or change the warranty conditions regulated by State laws that may not be excluded or modified for any reason.

Before doing anything else, remove the packaging carefully and check the integrity of the product. Should any defects or damage be found, do not use or attempt to repair the equipment, but contact the dealer.

Do not leave the packaging within reach of children and dispose of the parts in compliance with current provisions.

## INSTALLATION

**IMPORTANT:** before installing and wiring the unit, ensure that the main supply is disconnected.

- Working temperature: 0-40°C.
- Minimum working voltage: 90 Vac.

## RMT SERIES

The RMT series consists of 5 three-phase auto-transformer speed controllers, 400V-50/60Hz.

The manual switch C (Fig. 1) permits five speed positions and "OFF".

### Wiring

Put the switch C to position 0. For Access to the connection block, open the front cover "T". Carry out the wiring as indicated in Fig. 3.

Should the fan rotate in the wrong direction, reverse the connection of any two wires on the terminals going to the motor.

### Maximum permissible currents

| Type controller | Max. current (A) |
|-----------------|------------------|
| RMT-1,5         | 1,5              |
| RMT-2,5         | 2,5              |
| RMT-5           | 5                |
| RMT-8           | 8                |
| RMT-12          | 12               |

## RMB SERIES

The RMB series consists of 5 single-phase auto-transformer speed controllers, 230V-50/60Hz.

The manual switch C (Fig. 2) permits five speed positions and "OFF".



### Wiring

Put the switch C (Fig. 2) to position 0. For Access to the connection block, open the front cover "T" (Fig. 2). Carry out the wiring as indicated in Fig. 4.

### Maximum permissible currents

| Type controller | Max. current (A) |
|-----------------|------------------|
| RMB-1,5         | 1,5              |
| RMB-3,5         | 3,5              |
| RMB-5           | 5                |
| RMB-8           | 8                |
| RMB-10          | 10               |

### PUTTING OUT OF SERVICE AND RECYCLING



EEC legislation and our consideration of future generations mean that we should always recycle materials where possible; please do not forget to deposit all packaging in the appropriate recycling bins. If your device is also labeled with this symbol, please take it to the nearest Waste Management Plant at the end of its servicable life.

### TECHNICAL ASISTANCE

- **S&P's large Technical Service network** will guarantee satisfactory technical assistance.
- If a fault is observed in the unit, please contact any of the mentioned technical service offices and they will attend to your problem.
- Any modification of the appliance by personnel not belonging to the **Official**

**S&P Services** will result in your guarantee being void.

- For any queries regarding **S&P** products please contact any branch of our **After Sales Service network** if you are in Spain, or your regular dealer in the rest of the world.
- To find your nearest dealer, visit our website at **www.solerpalau.com**

THE MANUFACTURER WILL NOT BE HELD LIABLE FOR DAMAGES TO PEOPLE AND/OR PROPERTY DUE TO NON-COMPLIANCE WITH THESE WARNINGS.

S&P RESERVES THE RIGHT TO MODIFY THE PRODUCT WITHOUT PRIOR NOTIFICATION.



**Lire attentivement ce mode d'emploi avant d'utiliser cet autotransformateur afin de ne pas l'endommager et de ne créer aucune situation de danger. Tout usage de cet appareil autre que celui indiqué dans ce manuel peut provoquer un incendie, un risque d'électrocution ou de blessure et annule la garantie.**

La garantie ne s'applique à aucun défaut, endommagement, perte, blessure ou préjudice imputable à un usage impropre de l'appareil. Tous les droits garantis par la loi en la matière restent confirmés.

Les conditions de la garantie ne peuvent en aucun cas exclure ni modifier les conditions de garantie prévues par la loi, qui ne peuvent donc en aucun cas être exclues ni modifiées.

Dès la réception de l'appareil, le retirer de l'emballage avec précaution et contrôler s'il est en parfait état. Au cas où serait détecté un quelconque défaut ou dommage, ne pas utiliser l'appareil et ne pas tenter de le réparer; prendre contact avec le revendeur qui a fourni l'appareil. Ne pas laisser l'emballage à la portée des enfants et se débarrasser des matériaux composant l'emballage conformément aux règlements en vigueur.

## INSTALLATION

**IMPORTANT:** avant d'installer et de raccorder cet appareil, s'assurer que le câble d'alimentation est déconnecté du réseau électrique.

- Température de fonctionnement: 0-40°C.
- Tension minimale de fonctionnement: 90 Vac.

## SERIE RMT

La série RMT est composée de 5 variateurs électro-mécaniques triphasés du type autotransformateurs, 400V~50/60Hz.

En actionnant le commutateur C (Fig. 1) il est possible d'obtenir 5 vitesses de rotation.

### Raccordement électrique

Placer le commutateur C sur la position 0. Pour avoir accès au bornier de raccordement, retirer le couvercle T. Raccorder comme indiqué Fig. 3.

Si le ventilateur tourne dans le sens inverse à celui désiré, inverser deux des câbles de sortie vers le moteur.

### Intensités maximales admissibles

| Type variateur | Intensité max. (A) |
|----------------|--------------------|
| RMT-1,5        | 1,5                |
| RMT-2,5        | 2,5                |
| RMT-5          | 5                  |
| RMT-8          | 8                  |
| RMT-12         | 12                 |



## SERIE RMB

La série RMB est composée de 5 variateurs électro-mécaniques monophasés du type autotransformateurs, 230V-50/60Hz.

En actionnant le commutateur C (Fig. 2) il est possible d'obtenir 5 vitesses de rotation.

### Raccordement électrique

Placer le commutateur C (Fig. 2) sur la position 0. Pour avoir accès au bornier de raccordement, retirer le couvercle T (Fig. 2). Raccorder comme indiqué Fig. 4.

### Intensités maximales admissibles

| Type variateur | Intensité max. (A) |
|----------------|--------------------|
| RMB-1,5        | 1,5                |
| RMB-3,5        | 3,5                |
| RMB-5          | 5                  |
| RMB-8          | 8                  |
| RMB-10         | 10                 |

## MISE HORS SERVICE ET RECYCLAGE



La norme de la CEE et l'engagement que nous devons maintenir envers les futures générations nous obligent à recycler le matériel; nous vous prions de ne pas oublier de déposer

tous les éléments restants de l'emballage dans les containers correspondants de recyclage. Si ce symbole est apposé sur l'appareil, déposer l'appareil remplacé dans la déchetterie la plus proche.

## ASSISTANCE TECHNIQUE

- En cas d'anomalie dans le fonctionnement de l'appareil, contacter votre distributeur.
- Toute manipulation effectuée par des personnes n'appartenant pas aux **services officiels S&P** entraînera l'annulation de votre garantie.
- Pour toute précision ou pour répondre à toutes questions concernant les produits **S&P** adresser-vous à votre distributeur habituel. Vous trouverez son adresse sur notre site **www.solerpalau.com**

LE FABRICANT NE POURRA ETRE TENU POUR RESPONSABLE DES DOMMAGES OCCASIONNÉS AUX PERSONNES ET/OU AUX CHOSES, DUS AU NON RESPECT DE CES RECOMMANDATIONS. S&P SE RESERVE LE DROIT DE MODIFIER LE PRODUIT SANS PREAVIS.

**Wir bedanken uns für das Vertrauen, das Sie uns durch den Kauf dieses S&P Produktes entgegengebracht haben. Dieses Produkt entspricht den sicherheitstechnischen Regelungen und wurde in Übereinstimmung mit den CE-Bestimmungen hergestellt.**

Vor dem Einbau und der Inbetriebnahme lesen Sie bitte diese Betriebsanleitung aufmerksam durch. Sie enthält wichtige Hinweise für die Sicherheit während Montage, Inbetriebsetzung und Instandhaltung dieses Produktes.

Nach der Installation und Inbetriebnahme übergeben Sie dieses Anweisungshandbuch bitte dem Betreiber.

Bitte prüfen Sie das Gerät nach Erhalt auf einwandfreien Zustand und Funktion. Kontrollieren Sie an Hand des Typenschildes, ob Modell, Ausführung und technische Daten mit Ihrer Bestellung übereinstimmen.

## INSTALLATION

**WICHTIG:** bevor Sie das Gerät anschließen bitte sicherstellen das es vom Stromnetz getrennt ist.

- Einsatztemperatur: 0-40°C.
- Min. Spannung: 90 Vac.

## SERIE RMT BESTEHEND AUS

5 verschiedenen Modellen von 5-Stufen-Transformatoren 400V-50/60Hz. Durch drehen des Schaltknäufes "C" (Fig. 1) können die Stufen angewählt werden.

## Elektrischer Anschluss

Den Schaltknäuf "C" auf die "0" Stellung drehen. Um Zugang zu den Anschlussklemmen zu bekommen die Frontabdeckung "T" aufmachen und nach dem Schaltschema (Fig. 3) anschliessen.

| Modell  | I máx. (A) |
|---------|------------|
| RMT-1,5 | 1,5        |
| RMT-2,5 | 2,5        |
| RMT-5   | 5          |
| RMT-8   | 8          |
| RMT-12  | 12         |

## SERIE RMB BESTEHEND AUS

5 verschiedenen Modellen von 5-Stufen-Transformatoren 230V-50/60Hz. Durch drehen des Schaltknäufes "C" (Fig. 2) können die Stufen angewählt werden.

## Elektrischer Anschluss

Den Schaltknäuf "C" (Fig. 2) auf die "0" Stellung drehen. Um Zugang zu den Anschlussklemmen zu bekommen die Frontabdeckung "T" (Fig. 2) aufmachen und nach dem Schaltschema (Fig. 4) anschliessen.

| Modell  | I máx. (A) |
|---------|------------|
| RMB-1,5 | 1,5        |
| RMB-3,5 | 3,5        |
| RMB-5   | 5          |
| RMB-8   | 8          |
| RMB-10  | 10         |



## AUSSERBETRIEBNAHME UND RECYCLING

---



Die CEE-Regelungen und unsere Verantwortung zukünftigen Generationen gegenüber verpflichten uns zum Materialrecycling.

DE

## TECHNISCHER KUNDENDIENST

---

Bitte demontieren Sie keine Bauteile mit Ausnahme der hier beschriebenen. Das Öffnen und jegliches Manipulieren am Gerät führt zum sofortigen Erlischen des Garantieanspruches seitens Soler & Palau.

Bei Funktions-Störungen setzen Sie sich bitte mit Ihrem zuständigen Vertriebspartner in Verbindung.

**Por favor, leia atentamente estas instruções antes de usar este auto-transformador, a fim de prevenir a ocorrência de danos e riscos. Qualquer uso deste dispositivo, que seja diferente do que é indicado no manual, pode causar incêndio, choque elétrico ou ferimentos, obrigando a S&P a anular a garantia sobre o mesmo.**

A garantia não cobre qualquer defeito, deterioração, perda, danos ou prejuízos causados pelo uso indevido do produto. São garantidos todos os direitos legais a esse respeito. Nenhuma condição ou garantia exclui as mudanças de garantia reguladas por leis estaduais, que não possam ser excluídas ou modificadas por qualquer motivo.

Antes de começar a usar o aparelho, verifique a integridade do mesmo. Se você encontrar algum defeito ou dano, não use ou tente corrigi-lo, entre em contato com o revendedor.

Não deixe a embalagem ao alcance de crianças e deposite o lixo no local certo consoante as atuais normas de reciclagem.

## INSTALAÇÃO

**IMPORTANTE:** antes de proceder a instalação e conexão do aparelho assegure-se de desligar a corrente elétrica.

- Temperatura de trabalho: 0-40°C
- Voltagem mínima de trabalho: 90Vac.

## SERIE RMT

A série RMT está composta por 5 reguladores electromagnéticos trifásicos por auto-transformador, 400V-50/60Hz.

Por accionamento manual do comutador C (Fig. 1) obtemos 5 velocidades de rotação.

### Instalação eléctrica

Colocar o comutador de accionamento C na posição 0. Para obter acesso a barra de ligações abrir a tampa frontal T. Efetuar a ligação segundo indica a Fig. 3.

Caso uma vez posto em marcha o ventilador gire no sentido contrário ao desejado, inverta as ligações de dois cabos nos bornes de saída até ao motor.

### Intensidades máximas permitidas

| Regulador tipo | Intensidade máx. (A) |
|----------------|----------------------|
| RMT-1,5        | 1,5                  |
| RMT-2,5        | 2,5                  |
| RMT-5          | 5                    |
| RMT-8          | 8                    |
| RMT-12         | 12                   |

## SERIE RMB

A série RMB é composta por 5 reguladores electromagnéticos monofásicos por auto-transformador 230V-50Hz.

Por accionamento manual do comutador C (Fig. 2) obtemos 5 velocidades de rotação.



## Instalação eléctrica

Colocar o comutador de accionamento C (Fig. 2) na posição 0. Para obter acesso a barra de ligações abrir a tampa frontal T (Fig. 2). Efectuar a ligação segundo indica a Fig.4.

## Intensidades máximas permitidas

| Regulador tipo | Intensidade máx. (A) |
|----------------|----------------------|
| RMB-1,5        | 1,5                  |
| RMB-3,5        | 3,5                  |
| RMB-5          | 5                    |
| RMB-8          | 8                    |
| RMB-10         | 10                   |

## PÔR FORA DE SERVIÇO E RECICLAGEM



A normativa da CEE e o compromisso que devemos adquirir com as futuras gerações, obrigam-nos à reciclagem de materiais; pedimos-lhe que não se esqueça de depositar todos os elementos sobrantes da embalagem nos correspondentes contentores de reciclagem. Além disso se o seu aparelho, esta etiquetado com este símbolo, não se esqueça de levar o aparelho substituído ao gestor de resíduos mais próximo.

## SUPORTE

- A extensa rede de **S&P** garantias oficiais de assistência técnica adequada.
- Nesse caso, uma anormalidade na unidade, entre em contato com qualquer um dos oficiais de serviços

mencionados, onde será devidamente composta.

- Qualquer trabalho realizado por outros do que o oficial **S&P** pessoas irá invalidar a garantia.
- Para todas as perguntas sobre os produtos da **S&P**, por favor entre em contato com o Serviço de Pós-Vendas da rede se em território espanhol, ou o seu representante no mundo. Para a localização, pode visitar o nosso site em **www.solerpalau.com**

O FABRICANTE NÃO SE RESPONSABILIZA POR DANOS A PESSOAS E / OU MATERIAIS RESULTANTES DE QUEBRA DESSES AVISOS. S&P RESERVA-SE O DIREITO DE ALTERAR PRODUTOS SEM PRÉVIO AVISO.

**Leggere attentamente queste istruzioni prima di utilizzare questo autotrasformatore al fine di evitare danni e situazioni di rischio. Qualunque uso di questo apparato non indicato in questo manuale, può causare incendio, cortocircuito o lesioni e annullerà la garanzia.**

La garanzia non copre alcun difetto, deterioramento, perdita lesioni o danni causati per uso scorretto di questo prodotto.

Sono garantiti tutti i diritti legali. Nessuna condizione di garanzia esclude o cambia le condizioni di garanzia regolate per legge di stato, che non si possono escludere o modificare per nessun motivo. Prima della messa in funzionamento, verificare l'integrità dell'apparato. Se si incontra qualche difetto o danno, non utilizzarlo né tentare di ripararlo, per favore, contattare il distributore.

Non lasciare l'imballo alla portata di bambini e depositarlo in conformità alle norme vigenti di riciclaggio.

## INSTALACIÓN

**IMPORTANTE:** prima di procedere all'installazione e connessione del regolatore, assicurarsi che l'alimentazione elettrica principale sia scollegata.

- Temperatura di lavoro: 0-40°C.
- Tensione minima di lavoro: 90 Vac.

## SERIE RMT

La serie RMT è composta da 5 regolatori elettromagnetici trifase per autotrasformatore, 400V-50/60Hz.

Per l'azionamento manuale del commutatore C (Fig. 1) si possono ottenere 5 velocità di rotazione scaglionate.

### Collegamento elettrico

Posizionare il commutatore di azionamento C nella posizione 0. Per avere accesso alla morsettiera aprire il coperchio esterno T. Effettuare il collegamento seguendo le indicazioni della Fig. 3. Nel caso che una volta messo in funzione il ventilatore questi giri in senso contrario rispetto a quanto previsto, invertire il collegamento dei due cavi terminali di uscita sul motore.

### Intensità massima ammissibile

| Regolatore tipo | Intensità máx. (A) |
|-----------------|--------------------|
| RMT-1,5         | 1,5                |
| RMT-2,5         | 2,5                |
| RMT-5           | 5                  |
| RMT-8           | 8                  |
| RMT-12          | 12                 |

## SERIE RMB

La serie RMB è composta da 5 regolatori elettromagnetici monofase per autotrasformatore, 230V-50/60Hz.



Per l'azionamento manuale del commutatore C (Fig. 2) si possono ottenere 5 velocità di rotazione scaglionate.

### Collegamento elettrico

Posizionare il commutatore di azionamento C (Fig. 2) nella posizione 0. Per avere accesso alla morsetteria aprire il coperchio esterno T (Fig. 2). Effettuare il collegamento seguendo le indicazioni della Fig. 4.

IT

### Intensità massima ammissibile

| Regolatore tipo | Intensità máx. (A) |
|-----------------|--------------------|
| RMB-1,5         | 1,5                |
| RMB-3,5         | 3,5                |
| RMB-5           | 5                  |
| RMB-8           | 8                  |
| RMB-10          | 10                 |

### STOCCAGGIO E RICICLAGGIO



La normativa CEE e l'impegno che tutti dobbiamo prenderci nei confronti delle future generazioni rendono obbligatorio il riciclaggio dei materiali; si prega perciò di non dimenticare di depositare tutti gli elementi dell'imballaggio nei relativi contenitori per il riciclaggio. Se il tuo apparecchio è etichettato con questo símbolo, non dimenticare di portare l'apparecchio al centro di raccolta rifiuti più vicino che provvederà al corretto smaltimento.

### ASSISTENZA TECNICA

- La rete di **servizi ufficiali S&P** garantisce un'assistenza tecnica adeguata.
- In caso di qualche anomalia nell'apparecchio, si prega di contattare uno dei servizi ufficiali citati, dove sarà adeguatamente assistito.
- Qualunque manipolazione effettuata per persone al di fuori dei servizi ufficiali S&P ci obbligherà ad annullare la sua garanzia.
- Per qualsiasi domanda riguardante i prodotti di **S&P** si prega di contattare il servizio di post vendita se in territorio spagnolo, o il rivenditore nel mondo.
- Per la posizione si può visitare il nostro sito web all'indirizzo **www.solerpalau.com**

IL PRODUTTORE NON SI RENDE RESPONSABILE PER DANNI A PERSONE E/O COSE DERIVANTI DALLA VIOLAZIONE DI QUESTI AVVERTIMENTI. S&P SI RISERVA IL DIRITTO DI CAMBIARE PRODOTTO SENZA PREAVVISO.



## РУССКИЙ

Компания S&P благодарит Вас за оказанное доверие и покупку нашего оборудования. Вся наша продукция изготавливается в соответствии с международными стандартами качества.

Пожалуйста, перед эксплуатацией вентилятора, внимательно изучите данную инструкцию, она содержит важную информацию по подготовке к работе, обслуживанию и по технике безопасности.

Пожалуйста, при получении продукта, проверьте целостность упаковки и внешний вид вентилятора. Все производственные дефекты попадают под заводскую гарантию.

### Установка

**ВАЖНО:** Подключение регулятора скорости к сети электропитания должно производиться специально обученным и аттестованным персоналом, имеющим на это разрешение, в соответствии с «Правилами устройства электроустановок» и правилами техники безопасности.

Перед установкой и подключением регулятора скорости, проверьте, чтобы кабель подвода электропитания был обесточен.

- Рабочие температуры: 0-40°C.
- Минимальное рабочее напряжение: 90 В.

### **Серия RMT.**

#### Описание.

Серия трехфазных автотрансформаторных регуляторов скорости RMT состоит из пяти моделей.

Ручной переключатель (Fig. 1) позволяет выбрать одну из пяти скоростей или положение «Выкл.».

### Технические характеристики.

Параметры электропитания:

3ф – 400 В – 50 Гц.

В таблице указаны значения максимально допустимых токов, для каждого регулятора скорости:

| Модель  | Макс. ток (А) |
|---------|---------------|
| RMT-1,5 | 1,5           |
| RMT-2,5 | 2,5           |
| RMT-5   | 5             |
| RMT-8   | 8             |
| RMT-12  | 12            |

### Подключение.

Переведите переключатель «С» в положение 0. Для доступа к клеммной колодке и откройте переднюю панель «Т».

Выполните подключение согласно схеме на рисунке (Fig.3).

В случае если вентилятор вращается не в ту сторону, поменяйте местами любые два провода на клеммах для подключения вентилятора.

Не следует подключать к автотрансформаторному регулятору вентилятор, с максимальным током равным или большим по значению, чем максимальный ток регулятора скорости.

К одному регулятору скорости может быть подключено несколько вентиляторов, при этом их суммарный максимальный ток должен быть ниже максимального тока для регулятора скорости.



Регуляторы скорости оснащены нормально открытым сухим контактом.

### **Серия RMB.**

#### Описание.

Серия однофазных автотрансформаторных регуляторов скорости RMB состоит из четырех моделей.

Ручной переключатель (Fig. 2) позволяет выбирать одну из пяти скоростей или положение «Выкл.».

#### Технические характеристики.

Параметры электропитания:

1ф – 230 В – 50 Гц.

В таблице указаны значения максимально допустимых токов, для каждого регулятора скорости:

| <b>Модель</b> | <b>Макс. ток (А)</b> |
|---------------|----------------------|
| RMB-1,5       | 1,5                  |
| RMB-3,5       | 3,5                  |
| RMB-5         | 5                    |
| RMB-8         | 8                    |
| RMB-10        | 10                   |

#### Подключение.

Переведите переключатель «С» в положение 0. Для доступа к клеммной колодке и откройте переднюю панель «Т».

Выполните подключение согласно схеме на рисунке (Fig.4).

Не следует подключать к автотрансформаторному регулятору вентилятор, с максимальным током равным или большим по значению, чем максимальный ток регулятора скорости.

К одному регулятору скорости может быть подключено несколько

вентиляторов, при этом их суммарный максимальный ток должен быть ниже максимального тока для регулятора скорости.

Регуляторы скорости оснащены нормально открытым сухим контактом.

### **ОБСЛУЖИВАНИЕ**

**Перед выполнением каких-либо манипуляций, убедитесь, что выключатель вентилятора установлен в положение «Выкл.» и вентилятор выключен из розетки.**

Вентиляторы ARTIC 400 PRC не требуют какого-либо специального технического обслуживания.

Периодически необходимо выполнять чистку вентилятора при помощи мягкой ткани с небольшим количеством неабразивного моющего средства.

Перед чисткой рекомендуется снять крыльчатку и решетки вентилятора. Для извлечения крыльчатки вентилятора необходимо выполнить все те же действия, что и при сборке, но в обратном порядке. Не допускайте попадания влаги на двигатель вентилятора. После чистки, перед сборкой, убедитесь, что все детали вентилятора сухие. Компания Soler&Palau оставляет за собой право вносить изменения в конструкцию оборудования без предварительного уведомления.

### **ТЕХНИЧЕСКАЯ ПОДДЕРЖКА**

Обширная официальная сервисная сеть S&P гарантирует корректную сервисную поддержку.

При возникновении проблем в работе оборудования, пожалуйста, свяжитесь с официальным



представителем (продавцом) S&P в вашем регионе.

Любое вмешательство (ремонт и т.п.) в оборудование лицами, неуполномоченными S&P, приведет к аннулированию заводской гарантии.

Для поиска ближайшего представителя посетите наш сайт **[www.solerpalau.com](http://www.solerpalau.com)**

КОМПАНИЯ S&P ОСТАВЛЯЕТ ЗА СОБОЙ ПРАВО ВНОСИТЬ ИЗМЕНЕНИЯ В КОНСТРУКЦИЮ ОБОРУДОВАНИЯ И В ДОКУМЕНТАЦИЮ БЕЗ ПРЕДВАРИТЕЛЬНОГО УВЕДОМЛЕНИЯ.

RU



## POLSKI

Po otrzymaniu produktu zalecamy sprawdzić, że:

- 1- Otrzymano odpowiedni model urządzenia.
- 2- Informacje zawarte na tabliczce znamionowej są zgodne z wymaganymi: napięcie, częstotliwość, maksymalny prąd...

Instalacja musi zostać wykonana zgodnie z wymogami prawnymi, normami dotyczącymi zagadnień elektrycznych obowiązującymi w kraju instalacji.

Urządzenie nie jest przeznaczone do użytku przez dzieci oraz osoby niepełnosprawne, chyba że są one odpowiednio nadzorowane przez osobę odpowiedzialną, zapewniającą że będą korzystały z urządzenia bezpiecznie. Dzieci powinny być nadzorowane w celu zapewnienia, że nie bawią się urządzeniem.

### INSTALACJA

**WAŻNE:** Przed instalacją urządzenia oraz podłączeniem elektrycznym należy upewnić się, że główne zasilanie jest odłączone.

#### SERIA RMT

##### Opis

Seria RMT składa się z 5 trójfazowych autotransformatorowych regulatorów prędkości, 400V-50/60Hz.

Przetącnik C (fig.1) pozwala na uzyskanie pięciu prędkości oraz pozycji „OFF”.

##### Podłączenie

Umieść przetącnik C w pozycji 0. W celu uzyskania dostępu do kostki podłączeniowej otwórz przednią pokrywę „T”. Podłączenie należy wykonać zgodnie ze schematem przedstawionym na rysunku fig.3. Jeżeli wirnik wentylatora będzie obracał się w niewłaściwym kierunku, należy zamienić miejscami dwa dowolne przewody zasilające silnik.

##### Maksymalne dopuszczalne wartości prądu

| Typ regulatora | Maksymalny prąd (A) |
|----------------|---------------------|
| RMT-1,5        | 1,5                 |
| RMT-2,5        | 2,5                 |
| RMT-5          | 5                   |
| RMT-8          | 8                   |
| RMT-12         | 12                  |

#### SERIA RMB

Seria RMB składa się z 4 jednofazowych autotransformatorowych regulatorów prędkości, 230V-50/60Hz.

Przetącnik C (fig.1) pozwala na uzyskanie pięciu prędkości oraz pozycji „OFF”.

##### Podłączenie

Umieść przetącnik C w pozycji 0. W celu uzyskania dostępu do kostki podłączeniowej, otwórz przednią pokrywę „T”. Podłączenie należy wykonać zgodnie ze schematem przedstawionym na rysunku fig.4.

## Maksymalne dopuszczalne wartości prądu

| Typ regulatora | Maksymalny prąd (A) |
|----------------|---------------------|
| RMB-1,5        | 1,5                 |
| RMB-3,5        | 3,5                 |
| RMB-5          | 5                   |
| RMB-8          | 8                   |
| RMB-10         | 10                  |

## UTYLIZACJA / RECYKLING



Przepisy EEC oraz odpowiedzialność za przyszłe pokolenia, obligują nas do recyklingu materiałów. Dlatego też prosimy o zdawanie wszystkich pozostałych elementów opa-

kowania w odpowiednich kontenerach do recyklingu, a także o dostarczanie wymienionych urządzeń do najbliższej firmy zajmującej się utylizacją odpadów.

## OBSŁUGA POSPRZEDAŻOWA

Nie wolno demontować/zdejmować żadnych innych elementów, niż te których demontaż/zdjęcie zostało dozwolone w niniejszej instrukcji. Nieprzestrzeganie tego wymogu oraz wszelkie ingerencje w konstrukcję urządzenia skutkują automatyczną utratą gwarancji. W przypadku wykrycia jakiegokolwiek usterki należy kontaktować się z przedstawicielem S&P.

S&P zastrzega sobie prawo do wprowadzenia zmian bez uprzedzenia.







**S&P SISTEMAS DE VENTILACIÓN, S.L.U.**

C. Llevant, 4  
Polígono Industrial Llevant  
08150 Parets del Vallès  
Barcelona - España

Tel. +34 93 571 93 00  
[www.solerpalau.com](http://www.solerpalau.com)



Ref. 1441332-2