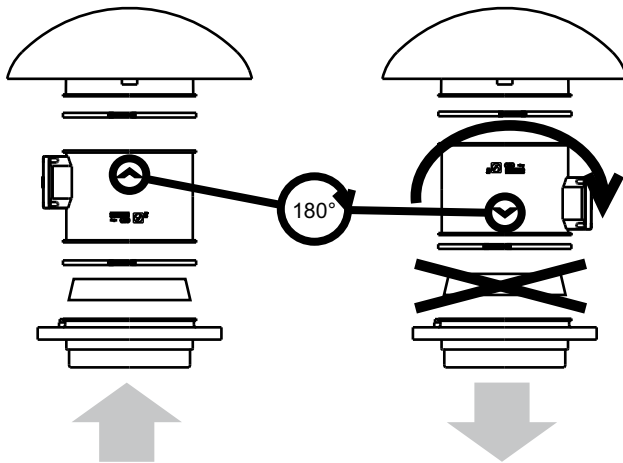
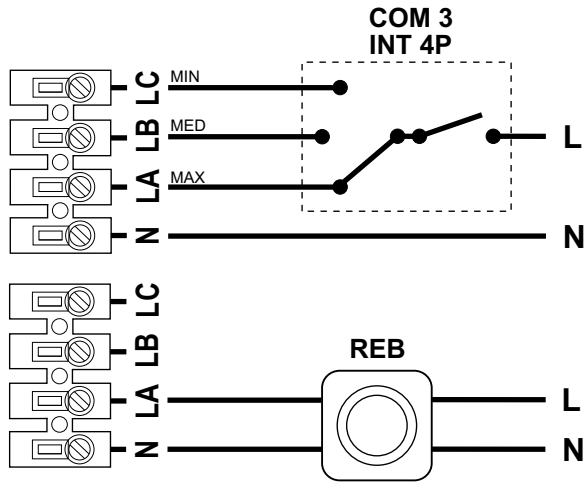




TH-MIXVENT



TH-500/150 3V - TH-500/160 3V
TH-800/200 3V - TH-800/200 N 3V



ESPAÑOL

Este manual de instrucciones contiene informaciones importantes y tiene que ser leído detenidamente por personas competentes antes de cualquier manipulación, el transporte, la inspección y la instalación del producto. Se aportó toda la atención a la preparación de estas instrucciones y de las informaciones dadas, sin embargo, es de la responsabilidad del instalador de asegurarse que el sistema es conforme a los reglamentos nacionales e internacionales en vigor, particularmente los relacionados con la seguridad. El fabricante, Soler & Palau Sistemas de Ventilación SLU no se responsabiliza de las roturas, accidentes u otros problemas debidos a la falta de respecto de las instrucciones contenidas en este manual. Los ventiladores objetos de este manual han sido fabricados respetando rigurosas reglas de control de calidad como la norma internacional ISO 9001. Una vez el producto instalado, este manual tiene que entregarse al utilizador final.

Transporte y manipulación

El embalaje de este aparato, ha sido diseñado para soportar las condiciones normales de transporte, no se debe transportar el aparato fuera de su embalaje original ya que podría deformarse o deteriorarse.

El almacenaje del producto debe realizarse en su embalaje original y en un lugar seco y protegido de la suciedad hasta su instalación final. No acepte un aparato que no esté contenido en su embalaje original o que muestre signos de haber sido manipulado. Evitar golpes, caídas y el colocar pesos excesivos sobre el embalaje. Al manipular productos pesados, use elementos de elevación adecuada para evitar dañar a las personas o al propio producto. Nunca levante un aparato asíendolo por los cables, la caja de bornes, la hélice o turbina ni por la reja de protección.

Importante para su seguridad y la de los usuarios

La instalación debe realizarse por un profesional cualificado. Asegúrese de que la instalación cumple con los reglamentos mecánicos y eléctricos de cada país.

Una vez puesto en servicio, el aparato debe cumplir con las Directivas. Si necesario, las protecciones adecuadas se pueden localizar en el apartado de Accesorios del Catálogo General de S&P.

Los ventiladores o los aparatos que los incorporan, han sido diseñados para mover aire dentro de los límites indicados en la placa de características.

No utilizar este aparato en atmósferas explosivas o corrosivas.

Si el ventilador se debe utilizar en ambientes con una humedad relativa superior al 95% consulte previamente con un Servicio Técnico de S&P.

Si el ventilador está extrayendo aire en un local donde está instalado una caldera u otro tipo de aparato a combustión, asegúrese que en el local existen las suficientes entradas de aire para garantizar una correcta combustión.

Este aparato pueden utilizarlo niños con edad de 8 años y superior y personas con capacidades físicas, sensoriales o mentales reducidas o falta de experiencia y conocimiento, si se les ha dado la supervisión o formación apropiadas respecto al uso del aparato de una manera segura y comprenden los peligros que implica. Los niños no deben jugar con el aparato. La limpieza y el mantenimiento a realizar por el usuario no deben realizarlos los niños sin supervisión

Seguridad en la Instalación

Antes de manipular el ventilador, asegúrese de que está desconectado de la red, aunque ya esté parado y de que nadie pueda ponerlo en marcha durante la intervención.

Antes de empezar la instalación, asegurarse que el ventilador este adaptado para la aplicación.

Comprobar que la estructura en la que está instalado es lo suficientemente resistente para soportar el aparato en funcionamiento a su máxima potencia. El ventilador tiene que posicionarse en una base sólida, de nivel y respetando el sentido del aire. Utilizar todas las fijaciones. Prever todos los accesorios necesarios para un montaje correcto y seguro.

Los acoplamientos elásticos tienen que ir tensados para no crear perturbaciones en flujo de aire sobre todo en aspiración del ventilador. Asegúrese de que no hay elementos libres en las proximidades del ventilador que puedan ser aspirados por el mismo. Si se va a instalar en un conducto, compruebe que esté limpio de cualquier elemento que pudiera ser aspirado por el ventilador. En caso de conexión de un ventilador a un conducto, este debe ser exclusivo para el sistema de ventilación. Para la conexión eléctrica siga las indicaciones del esquema de conexión.

Puesta en servicio

Comprobar que los valores de tensión y de frecuencia de la red eléctrica este iguales a los valores indicados en la placa de característica (máxima variación de tensión $\pm 5\%$).

Comprobar que la conexión a tierra, las conexiones a terminales, las estanqueidades en las entradas de cables se han efectuado correctamente.

En acuerdo con la Directiva de máquinas 89/392/EU, si el ventilador es accesible al utilizador y que existe un riesgo para su salud, protecciones adecuadas tienen que montarse.

Comprobar que las partes móviles actúan libremente sin molestias.

Comprobar que no hay restos de materiales de montaje ni cuerpos extraños que puedan ser aspirados ni en el área del ventilador ni en los conductos.

Comprobar que todos los soportes este bien fijados y no dañados.

Proteger la zona de trabajo y poner en marcha el motor.

Comprobar que el sentido de giro de la hélice y del flujo de aire es correcto.

Comprobar que no se perciben vibraciones anómalas, que los consumos no sobrepasan los valores indicados en la placa del ventilador.

Después de dos horas de funcionamiento, comprobar que todas las fijaciones siguen apretadas.

En caso de saltar alguno de los dispositivos de protección eléctricos de la instalación, desconectar el aparato de la red y comprobar la instalación antes de ponerlo de nuevo en funcionamiento.

Mantenimiento

El mantenimiento y las reparaciones del producto tienen que ser efectuados por personas competentes y conforme a las normas locales e internacionales. Antes de manipular este aparato, asegurarse que esta desconectado de la red eléctrica aunque este parado y que nadie pueda ponerlo en marcha durante la intervención.

Es necesaria una inspección regular del aparato. La frecuencia de la misma, debe ser en función de las condiciones de trabajo para evitar la acumulación de suciedad en hélices, turbinas, motores y rejillas que podría entrañar riesgos y acortaría sensiblemente la vida del mismo. El procedimiento de verificación debe ser función de las condiciones de uso.

En todos los trabajos de mantenimiento y reparación, deben observarse las normas de seguridad vigentes en cada país. En las operaciones de limpieza tener mucha precaución de no desequilibrar la hélice o turbina.

Reciclaje

La normativa de la CEE y el compromiso que debemos adquirir con las futuras generaciones, nos obligan al reciclado de materiales, le rogamos que no olvide depositar todos los elementos sobrantes del embalaje en los correspondientes contenedores de reciclaje, así como de llevar los aparatos sustituidos al Gestor de Residuos más próximo.

Para aclarar cualquier duda con respecto a los productos S&P dirijase a la Red de Servicios Post Venta si es en territorio español o a su distribuidor habitual en el resto del mundo. Para su localización y para obtener la declaración de conformidad, otro documento de la CE, o copia de este manual, consultar la página WEB www.solerpalau.com.

ENGLISH

This instruction manual contains important information and must be read carefully by competent persons prior to any handling, transport, inspection or installation of this product. Every care has been taken in the preparation of the instructions and information; however, it is the responsibility of the installer to ensure the system complies with relevant national and international regulations, especially safety. The manufacturer, Soler & Palau Sistemas de Ventilación S.L.U. accepts no responsibility for breakages, accidents or any inconvenience caused by failure to comply with the instructions contained in this manual.

The fans referred to in this manual have been manufactured in accordance with rigorous quality control and International standard ISO 9001. Once the product has been installed, this manual to be retained by the end user.

Transport and manipulation

The packaging used for this fan has been designed to support normal transporting conditions. The fan must always be transported in its original packaging as not doing so could deform or damage the product. The fan must always be transported in its original packaging. Do not accept delivery if the fan is not in its original packaging or shows clear signs of having been damaged.

The product should be stored in a dry place in its original packaging, protected from dust and dirt until it is installed in its final location.

Do not place heavy weights on the packed product and avoid impact damage.

Any lifting equipment must be safe and of suitable capacity for weight and size. Special attention may be required to ensure fan assembly does not distort or tilt as weight distribution may vary. Never lift a product by pulling it by the wires or terminal casing. Likewise, no pressure should be applied on the propeller, turbine or safety grid while manipulating the product.

Important information for the safety of installers and users

Installation must be carried out by qualified persons acting in accordance with all

safety precautions applicable and as required by law, regulations and standards in the country applicable.

All fans are designed and manufactured in accordance with EC Directive. Safety guard accessories are available from S&P if required due to specific installation.

Working ambient temperature for fan equipment should not be exceeded typically this will be within -20°C to $+40^{\circ}\text{C}$, unless stated otherwise.

This fan must not be used in explosive or corrosive atmospheres.

If the fan is used in atmospheres with more than 95% relative humidity, consult the S&P Technical Service first.

If the fan is to extract air from premises where a boiler or other combustion appliance is installed, make sure that the room has sufficient air intakes to assure adequate combustion.

This appliance can be used by children aged from 8 years and above and persons with reduced physical, sensory or mental capabilities or lack of experience and knowledge if they have been given supervision or instruction concerning use of the appliance in a safe way and understand the hazards involved. Children shall not play with the appliance. Cleaning and user maintenance shall not be made by children without supervision

Safety during installation

Fan equipment should be electrically isolated and locked out before any work started

Before any installation work is started, ensure that fan equipment is correct for application. Location for installation is solid, level, flat and suitable for mounting fan assembly.

Fan should be located in position, and assembled with any accessory equipment supplied, on relevant mounting, anti-vibration mountings, safety protection guards, on a solid level base to avoid any distortion and misalignment and with correct air direction as shown on nameplate. Fan should then be levelled on any anti-vibration mountings. Flexible connectors must be taught to ensure no disruption to air flow, especially on inlet to fan.

Make sure there are no loose elements near the fan. When the fan is mounted in a duct, check that it is clean of any elements and exclusively used for ventilation system.

For electrical connections follow the wiring diagram indicated in this manual.

Start up

Check fan equipment name plate data is appropriate to the location electrical supply, especially Voltage, Frequency, Phase, Amps, speed are correct.

Check earth connections, electrical terminations and terminal box lid, with any seals, if fitted, are correct.

In compliance with Machine Directive 89/392/EU, if the fan is accessible to operators and is a health and safety risk, adequate protection must be fitted, information for safety equipment, including guards, can be found in S&P accessories catalogue.

Check all rotating parts have free, unobstructed movement.

Check there are no foreign bodies inside the fan or that can be drawn into, or fall into fan.

Check the structure is complete and has no damage. Check installation and area is safe and energise fan and start motor.

Check that the impeller and airflow direction is correct, and there are no unusual vibrations.

Check current does not exceed fan equipment nameplate data.

Electrical connection is in accordance with the wiring diagram included in the manual (**voltage regulation allowed only on HS – terminal LA**).

If any of the electrical safety devices blow, the fan must be quickly disconnected from the mains supply. The whole installation should be carefully checked before trying to start up the fan again. After two hours of operation, check that all fixings are tight and adjust if necessary.

Maintenance

Maintenance/repairs must be carried out by competent personnel and in accordance with applicable International, National and Local regulations. Fan equipment should be electrically isolated and locked out before any work started.

Fan equipment should be regularly cleaned, frequency depending upon service load and application, but no less than every year. Cleaning should include all areas where dust can accumulate in the fan equipment.

Special attention should be made to any unusual sounds, vibration or temperature. If any problems are detected the fan equipment should be stopped immediately and cause inspected. The impeller and blades should be regularly checked for damage that could cause imbalance in the moving parts

Recycling

In accordance with EEC Standards and our responsibility for future generations, we are obliged to recycle all the materials we can. Therefore, please deposit all waste material and packaging in their corresponding recycling containers and hand in the replaced units to the nearest handler of this type of waste product.

To clarify any questions regarding S&P products contact your local distributor. For its location and to obtain the EU Declaration of Conformity certified technical data sheet and copy of this instruction manual, see our web site www.solerpalau.com.

FRANÇAIS

Ce manuel d'instructions contient d'importantes informations et doit être lu attentivement par des personnes compétentes avant toute manipulation, le transport, l'inspection et l'installation de ce produit. Toute l'attention a été apportée à la préparation de ces instructions et des informations données, cependant, il est de la responsabilité de l'installateur d'assurer que le système est conforme aux réglementations nationales et internationales en vigueur, en particulier celles traitant de la sécurité. Le fabricant, Soler & Palau Sistemas de Ventilación SLU ne sera tenu pour responsable de la casse, des accidents ou autres problèmes dus au non-respect des instructions contenues dans ce manuel. Les ventilateurs objets de ce manuel d'instruction ont été fabriqués en respectant de rigoureuses règles de contrôle qualité comme La norme internationale ISO 9001. Une fois le produit installé, ce manuel doit être conservé par l'utilisateur final.

Transport et manipulation.

L'emballage de cet appareil a été conçu pour supporter des conditions normales de transport. L'appareil ne doit pas être transporté hors de son emballage, ce qui pourrait le déformer ou le détériorer. Le stockage du produit doit être effectué dans son emballage d'origine, en lieu sec et protégé de la saleté, jusqu'à son installation finale. N'accepter aucun appareil livré hors de son emballage d'origine, ou présentant des signes d'avoir été manipulé. Éviter les coups, les chutes et de placer des poids excessifs sur l'emballage. Lors de la manipulation de produits lourds, utilisez des moyens de levage appropriés pour éviter les dommages aux personnes ou aux matériels. Ne jamais soulever un appareil par les câbles électriques, la boîte de bornes, l'hélice ou la turbine ou encore par la grille de protection.

Important pour votre sécurité et celle des utilisateurs

L'installation doit être réalisée par un professionnel qualifié. S'assurer que l'installation répond aux réglementations mécaniques et électriques en vigueur dans chaque pays.

Pour répondre aux Directives, monter les protections appropriées décrites dans le chapitre Accessoires du Catalogue Général de S&P. Les ventilateurs ou leurs composants ont été conçus pour déplacer l'air dans les limites indiquées sur la plaque caractéristiques.

Ne pas utiliser cet appareil dans des atmosphères explosives ou corrosives. En cas d'utilisation de cet appareil dans une ambiance présentant un taux d'humidité relative supérieur à 95%, veuillez consulter au préalable les Services Techniques.

Si le ventilateur doit être installé dans un local équipé d'une chaudière ou d'un autre type d'appareil à combustion, s'assurer que les entrées d'air dans le local sont suffisamment dimensionnées pour garantir une combustion correcte.

Cet appareil peut être utilisé par des enfants âgés de 8 ans et plus et par des personnes dont les capacités physiques, sensorielles ou mentales sont réduites ou des personnes dénuées d'expérience ou de connaissance, sauf si elles ont pu bénéficier, par l'intermédiaire d'une personne responsable de leur sécurité, d'une surveillance ou d'instructions préalables concernant l'utilisation de l'appareil. Les enfants ne doivent pas jouer avec l'appareil. Le nettoyage et l'entretien à réaliser par l'utilisateur ne doivent pas être réalisés par des enfants sans surveillance.

Sécurité lors de l'installation.

Avant de manipuler le ventilateur, s'assurer qu'il est débranché du réseau électrique, même s'il est arrêté, et que personne ne puisse le mettre en marche pendant l'opération.

Avant de commencer l'installation, s'assurer que le ventilateur est adapté pour l'application. Vérifier

que la structure du support est suffisamment résistante pour supporter l'appareil en fonctionnant à sa puissance maximale. Utiliser toutes les fixations. Le ventilateur doit être mis en place sur une base solide et de niveau en respectant le sens de l'air. Prévoir tous les accessoires nécessaires à un montage correct et sûr. Les manchettes souples doivent être tendues pour assurer un bon écoulement de l'air, en particulier à l'aspiration du ventilateur. S'assurer qu'il n'y ait aucun objet ou matériel dans les environs du ventilateur pouvant être aspiré ou déplacé. Si le ventilateur doit être raccordé à des conduits, vérifier qu'ils sont propres et qu'il n'y a pas d'objet ou matériau pouvant être aspiré ou soufflé par le ventilateur.

En cas de branchement du ventilateur à un conduit, celui-ci devra être exclusivement destiné au système de ventilation.

Pour le branchement électrique, suivre les indications du schéma de raccordement.

Mise en service

Vérifier que les valeurs de tension et de fréquence du réseau d'alimentation sont égales à celles indiquées sur la plaque caractéristiques.

Vérifier que le raccordement à la terre, les branchements électriques et les étanchéités au niveau des passages de câbles, si nécessaire, sont correctement réalisés.

En accord avec la Directive Machine 89/392/EU, si le ventilateur est accessible à l'opérateur et qu'il existe un risque pour sa santé et sécurité, des protections appropriées doivent être utilisées (voir catalogue S&P)

Vérifier que les parties mobiles fonctionnent librement sans gêne.

Vérifier qu'il n'y a pas de reste de matériaux de montage ni de corps étrangers pouvant être aspirés, ni dans et autour du ventilateur, ni dans les conduits.

Vérifier que les supports sont bien en place et non endommagés.

Vérifier que le sens de rotation de l'hélice ou de la turbine ainsi que du flux d'air sont corrects.

Vérifier qu'aucune vibration anormale n'est perçue, que le courant consommé ne dépasse pas la valeur indiquée sur la plaque du ventilateur.

Au cas où un des dispositifs de protection électrique de l'installation s'actionnerait, débrancher l'appareil et vérifier l'installation avant de la remettre en marche.

Entretien.

La maintenance et les réparations doivent être réalisées par du personnel compétent et en application des normes locales et internationales. S'assurer que le ventilateur est débranché du réseau électrique, même s'il est arrêté, et que personne ne puisse le mettre en marche pendant l'opération.

Une inspection régulière de l'appareil est nécessaire. Sa fréquence doit être fixée en fonction des conditions de travail, afin d'éviter l'accumulation de saleté dans les hélices, les turbines, les moteurs et les grilles, ceci pouvant entraîner des risques et pourrait réduire sensiblement la vie de l'appareil.

La procédure de vérification doit être fonction des conditions d'utilisation. Une attention particulière doit être apportée aux bruits, vibrations ou températures inhabituels. Si un problème est détecté, le ventilateur doit être immédiatement arrêté afin d'en déterminer les causes. L'état de propreté des hélices et turbines doivent être régulièrement vérifié afin d'éviter tout risque de déséquilibres et de vibrations.

Recyclage.

La norme de la CE et l'engagement que nous devons prendre par rapport aux nouvelles générations nous obligent à recycler les matériaux; nous vous prions donc de ne pas oublier de déposer tous les éléments restants de l'emballage dans les containers de recyclage correspondants, et d'emporter les appareils usagés au Point de Recyclage le plus proche.

Pour toute question concernant les produits S&P, contacter votre distributeur. Pour sa localisation ou pour obtenir la déclaration de conformité de l'UE, d'autres documents réglementaires ou la copie de ce manuel, voir notre site web www.solerpalau.com.

DEUTSCH

Wir bedanken uns für das Vertrauen, das Sie uns durch den Kauf dieses S&P Produktes entgegengebracht haben.

Dieses Produkt entspricht den sicherheitstechnischen Regelungen und wurde in Übereinstimmung mit den CE-Bestimmungen hergestellt.

Vor dem Einbau und der Inbetriebnahme lesen Sie bitte diese Betriebsanleitung aufmerksam durch. Sie enthält wichtige Hinweise für die Sicherheit während Montage, Inbetriebsetzung und Instandhaltung dieses Produktes.

Nach der Installation und Inbetriebnahme übergeben Sie dieses Anweisungshandbuch bitte dem Betreiber.

Bitte prüfen Sie das Gerät nach Erhalt auf einwandfreien Zustand und Funktion. Kontrollieren Sie an Hand des Typenschildes, ob Modell, Ausführung und technische Daten mit Ihrer Bestellung übereinstimmen.

Transport und Handhabung

Die Verpackung der Geräte ist für normale Transportbelastungen ausgelegt. Um mögliche Beschädigungen auszuschließen, transportieren Sie deshalb die Produkte ausschließlich in ihrer Originalverpackung.

Bitte lagern Sie die Produkte bis zur endgültigen Installation originalverpackt, trocken und vor Verschmutzung geschützt. Nehmen Sie grundsätzlich kein Gerät entgegen, das nicht original verpackt ist oder Anzeichen von unsachgemäßer Handhabung aufweist.

Vermeiden Sie während des Transportes Stoßbelastungen und belasten Sie die Verpackungen nicht mit übermäßig großen Gewichten, die die Verpackung beschädigen könnten.

Wichtige Sicherheitshinweise

Die Installation muss grundsätzlich durch einen qualifizierten Fachbetrieb erfolgen.

Stellen Sie sicher, dass die Installation den mechanischen und elektrischen nationalen Vorschriften, dem neuesten Stand, entspricht.

Nach der Inbetriebnahme muss das Gerät folgende Richtlinien erfüllen:

- Niederspannungsrichtlinie 2006/95/CE
- Richtlinie zur elektromagnetischen Verträglichkeit 2004/108/CE.

Die Ventilatoren und Anlagen wurden konzipiert, um Luft gemäß der auf dem Typenschild ausgewiesenen Grenzwerte zu bewegen.

Die Geräte dürfen nicht in explosiven oder korrosiven Bereichen betrieben werden.

Wenn das Produkt in einem Raum zusammen mit schornsteinabhängigen Feuerungen (Heizkessel usw.) betrieben wird, muss auf jeden Fall für ausreichende Zuluft gesorgt werden. Der Ausblasstutzen des Ventilators darf nicht an einen Schacht angeschlossen werden, der zum Rauchabzug von Gas oder Brennstoff betriebenen Geräten benutzt wird.

Dieses Gerät kann von Kindern ab einem Alter von acht (8) Jahren und von Personen mit eingeschränkten physischen, sensorischen oder geistigen Fähigkeiten oder einem Mangel an Erfahrung und/oder Wissen verwendet werden, wenn sie beaufsichtigt werden oder bezüglich des sicheren Gebrauchs des Geräts unterwiesen wurden und die daraus resultierenden Gefahren verstanden haben. Kinder dürfen nicht mit dem Gerät spielen. Reinigung und Benutzerwartung dürfen nicht durch Kinder ohne Beaufsichtigung durchgeführt werden.

Sicherheit bei der Installation.

Der Ventilator sowie evtl. vorhandene Luftkanäle bzw. Luftleitungen sind von Fremdkörpern (z.B. Späne, Schrauben, Werkzeug, etc.) frei zu halten. Wenn Sie das Gerät installieren, stellen Sie sicher, dass alle Befestigungen ordnungsgemäß durchgeführt wurden und dass Aufhängungen sowie

sonstige Fixierungen auf einen dauerhaften Betrieb des Gerätes bei dessen maximaler Leistung ausgelegt sind.

Bevor Sie am Gerät arbeiten, stellen Sie sicher, dass das Gerät vom Stromnetz getrennt ist, selbst dann, wenn das Laufrad nicht dreht.

Prüfen Sie die Spannungs- und Frequenzwerte des Stromnetzes auf Übereinstimmung mit den Angaben des Typenschildes.

Der Elektroanschluss muss entsprechend dem Schaltschema durchgeführt werden.

Stellen Sie sicher, dass der Schutzleiter (Erdung), falls vorhanden, ordnungsgemäß angeschlossen wird. Stellen Sie sicher, dass thermische- und Überstrom-Schutzeinrichtungen auf die entsprechenden Grenzwerte voreingestellt sind und dass diese ordnungsgemäß angeschlossen sind.

Wird der Ventilator mit einem Luftkanal verbunden, darf dieses Lüftungssystem ausschließlich zum Lufttransport eingesetzt werden.

Vor der Inbetriebnahme

Bevor Sie den Ventilator und/oder die Anlage in Betrieb setzen, überprüfen Sie, dass:

alle Fixierungen des Apparates und der elektrischen Anlage ordnungsgemäß vorgenommen sind.

die elektrischen Sicherheitsvorrichtungen ordnungsgemäß angeschlossen sind.

keine Fremdkörper vom Ventilator im Luftstrom fortbewegt werden können.

der Schutzleiter ordnungsgemäß angeschlossen ist. die elektrischen Schutzvorrichtungen angeschlossen sind und ordnungsgemäß voreingestellt wurden und sich im betriebsfähigem Zustand befinden.

die Durchführungen von Leitungen und die elektrischen Anschlüsse abgedichtet sind.

Beim Inbetriebsetzen

Drehrichtung des Laufrades überprüfen.

Kontrolle auf vibrationsfreien Lauf durchführen.

Bei Auslösung einer elektrischen Schutzvorrichtung trennen Sie das Gerät vom Stromnetz und überprüfen Sie die Anlage vor dem Wiedereinschalten.

Wartung

Wartungsarbeiten dürfen ausschließlich durch ausgebildetes Fachpersonal und nach den jeweils

geltenden nationalen Vorschriften durchgeführt werden.

Vor allen Arbeiten am Gerät sind die Geräte vom Netz zu trennen und gegen Wiedereinschalten zu sichern. Dies gilt ausdrücklich auch dann, wenn sich das Laufrad nicht dreht.

Ventilatoren sind regelmäßig auf ihre ordnungsmäßige Funktionsfähigkeit und Betriebsbereitschaft zu überprüfen sowie gegebenenfalls zu reinigen.

Die Häufigkeit der Wartung richtet sich nach den Betriebsbedingungen, sollte jedoch mindestens einmal pro Jahr erfolgen.

Schmutzansammlungen an Laufrad, Motor und Gitter sind zu vermeiden, da derartige Verschmutzungen Gefahren hervorrufen können sowie die Lebensdauer des Ventilators wesentlich verkürzen.

Achten Sie bei der Reinigung darauf, dass keine Unwucht am Laufrad entsteht.

Recycling

Die CEE-Regelungen und unsere Verantwortung zukünftigen Generationen gegenüber verpflichten uns zum Materialrecycling. Deshalb bitten wir Sie, sämtliche Verpackungsreste in die entsprechenden Trenn-Müllbehälter zu entsorgen und die defekten Altgeräte bei einem geeigneten Entsorgungsbetrieb abzugeben.

Bei Fragen zu den Produkten von Soler & Palau wenden Sie sich bitte an die nationale S&P-Niederlassung oder an den jeweiligen nationalen Importeur von Produkten von Soler & Palau.

Sie finden die Kontaktadressen auf unserer Webseite unter: www.solerpalau.com

NEDERLANDS

Wij willen u graag bedanken voor het vertrouwen dat u in S&P stelt door de aankoop van dit product, dat is geproduceerd in overeenstemming met de CE-normen.

Wij verzoeken u voordat u over gaat tot de installatie en de inbedrijfstelling van dit product deze handleiding aandachtig te lezen. Deze bevat belangrijke aanwijzingen voor uw eigen veiligheid en die van de gebruikers tijdens de installatie, het gebruik en het onderhoud. Geef deze handleiding door aan de eindgebruiker na het beëindigen van de installatie.

Controleer de goede staat van het apparaat bij het uitpakken. Elk fabrieksmatig defect of defect tengevolge van het transport valt onder de S&P-garantie, meld dit dan ook onmiddellijk aan uw leverancier. Controleer ook of het apparaat daadwerkelijk overeenkomt met het door u bestelde model, zie hiervoor het typeplaatje.

Transport

De verpakking van dit apparaat is speciaal ontworpen om het apparaat te beschermen tegen de normale transportomstandigheden. Het apparaat mag niet getransporteerd worden zonder de originele verpakking, daar dit kan leiden tot beschadiging en vervorming.

Dit product moet tot de uiteindelijke installatie worden opgeslagen in de originele verpakking en op een droge plaats, beschermd tegen vuil. Accepteer geen apparaten die zich niet in de oorspronkelijke verpakking bevinden of die sporen van manipulaties vertonen.

Vermijd schokken, vallen en het plaatsen van zware gewichten bovenop de verpakking.

Belangrijk voor uw veiligheid en die van de gebruikers

De installatie moet worden uitgevoerd door een erkende installateur.

De installatie moet voldoen aan de ter plaatse geldende normen op mechanisch en elektrisch installaties.

Bij het in bedrijf stellen moet het apparaat voldoen aan de volgende richtlijnen:

- Laagspanningsrichtlijn 2006/95/EG
- EMC-richtlijn (Elektromagnetische Compatibiliteit) 2004/108/EG.

De ventilatoren of toebehoren die ze bevatten zijn ontworpen voor het verplaatsen van lucht binnen de gegevens die zijn aangegeven op de kenplaatjes.

Gebruik dit apparaat niet in een explosieve of corrosieve atmosfeer.

Indien u een ventilator gaat installeren die lucht afvoert uit een ruimte met een verbrandingsapparaat, moet u controleren of er voldoende toevoer van verse lucht is om een correcte verbranding te kunnen garanderen.

Dit apparaat kan worden gebruikt door kinderen in de leeftijd van 8 jaar en hoger en personen met verminderde lichamelijke, zintuiglijke of geestelijke mogelijkheden of gebrek aan ervaring en kennis als ze toezicht of instructie hebben gekregen betreffende het gebruik van het toestel op een veilige manier en begrijpen de gevaren. Het is verboden voor kinderen om met het toestel te spelen. Schoonmaak en onderhoud mogen niet door kinderen uitgevoerd worden zonder toezicht.

Veiligheid tijdens de installatie.

Controleer of er geen losse elementen in de buurt van de ventilator aanwezig zijn die de draaiende delen kunnen komen kunnen. Indien de ventilator in een luchtkanaal wordt geïnstalleerd moet worden gecontroleerd of er geen elementen in het kanaal aanwezig zijn die door de ventilator zouden kunnen worden opgezogen.

Controleer na het installeren van het apparaat of alle bevestigingen zijn uitgevoerd en of de plaats van de installatie voldoende bestand is om

weerstand te bieden aan de krachten die worden uitgeoefend bij maximaal vermogen.

Controleer voordat u onderhoud gaat plegen altijd eerst of dit apparaat is losgekoppeld van het elektriciteitsnet alvorens dit te openen of te demonteren, zelfs als dit is uitgeschakeld.

Controleer of de spannings- en frequentiewaarden van het elektriciteitsnet dezelfde zijn als deze vermeld op het kenplaatje.

De elektrische installatie moet voorzien zijn van een dubbelpolige schakelaar met een contactafstand van ten minste 3mm, verdere aansluiting conform de in het land van installatie geldende normen

Volg voor de elektrische aansluiting de aanwijzingen op het elektrisch schema.

Controleer bij de modellen waarbij een aarding noodzakelijk is of deze correct is uitgevoerd, en of de thermische beschermingen en zekeringen tegen te hoge intensiteit op de juiste wijze zijn verbonden en voldoen aan de overeenkomstige waarden.

Wanneer de ventilator op een luchtkanaal wordt aangesloten, mag dit kanaal enkel gebruikt worden als ventilatiekanaal.

Inbedrijfstelling

Controleer de volgende punten alvorens de installatie in bedrijf te stellen:

Is het apparaat op correcte wijze bevestigd en is de elektrische installatie correct uitgevoerd?

Zijn de elektrische veiligheidssystemen correct verbonden?

Zijn er in de zone rond de ventilator of in de luchtkanalen (indien aanwezig) geen resten van montage materialen of vreemde voorwerpen achtergebleven die kunnen worden aangezogen?

Is het aardingssysteem correct verbonden?

Zijn de elektrische beschermingsmiddelen correct aangesloten, goed afgesteld en is hun werking correct?

Zijn de ingangen van de kabels en elektrische verbindingen voldoende dicht

Bij het in werking stellen:

Draait de waaier in de juiste richting?

Zijn er geen abnormale trillingen?

Indien een van de beveiligingssystemen van de elektrische installatie uitslaat, ontkoppel het apparaat dat van het elektrisch net en controleer de

installatie alvorens deze opnieuw in bedrijf te stellen.

Onderhoud

Controleer altijd eerst of dit apparaat is losgekoppeld van het elektriciteitsnet alvorens het te demonteren, zorg er ook voor dat niemand het kan in werking stellen tijdens de onderhoudsbeurt.

Regelmatige inspectie van het apparaat is noodzakelijk. De frequentie hiervan hangt af van de omstandigheden. Er moet worden vermeden dat vuil zich kan ophopen in de behuizing, waaiers, motoren en roosters, wat risico's kan veroorzaken en de levensduur aanmerkelijk kan verminderen.

Let er bij het schoonmaken goed op dat de waaier of de turbine niet uit het balans wordt gebracht.

Bij alle onderhouds- en reparatiewerkzaamheden moeten de in elk land van kracht zijnde regelgeving voor veiligheid worden nageleefd.

Recycling

De regelgeving van de EG en onze verplichtingen t.o.v. de komende generaties verplichten ons materialen te recyclen. Wij verzoeken u dringend de verpakkingsresten in de overeenkomstige recyclingcontainer te deponeren; de afgedankte apparaten moeten via de geëigende afvalverwerkingkanalen verwerkt te worden.

Richt u voor al uw vragen omtrent S&P-producten tot uw erkende installateur van S&P indien u zich in Spanje bevindt, of tot uw dealer in de rest van de wereld. U kunt deze terugvinden via het internet op www.solerpalau.com (of de landelijke websites)

PORTUGUÊS

Agradecemos a confiança depositada na S&P ao comprar este produto, o qual foi fabricado segundo as regras técnicas de segurança conformes as normas da CE.

Antes de instalar e pôr em funcionamento este produto, leia com atenção o presente manual de instruções pois contém indicações importantes para a sua segurança e para a dos utilizadores durante a instalação, uso e manutenção deste produto. Após ter finalizado a instalação, entregue-o ao utilizador final.

Verifique o perfeito estado do aparelho no momento da desembalagem pois qualquer defeito de origem que este apresentar, estará coberto pela garantia S&P. Igualmente verifique que o aparelho é o que você encomendou e que os dados que aparecem na placa de instruções coincidem com as suas necessidades.

Transporte e manuseio

A embalagem deste aparelho foi desenvolvida para suportar as condições normais de transporte. Não deverá transportar o aparelho fora da sua embalagem original pois poderia deformá-lo ou deteriorá-lo.

A armazenagem do produto deverá ser realizada na sua embalagem original e num local seco e protegido da sujidade até a sua instalação final. Não aceite um aparelho que não seja apresentado na sua embalagem original ou que apresente sinais de ter sido manipulado.

Evite golpes, quedas e a colocação de pesos excessivos sobre a embalagem.

Importante para a sua segurança e para a dos utilizadores

A instalação deverá ser realizada por um profissional qualificado.

Certifique-se que a instalação cumpre com os regulamentos mecânicos e eléctricos de cada país.

Depois de o ter colocado em funcionamento, o aparelho deverá cumprir as seguintes Directivas:

- Directiva de Baixa Tensão 2006/95/CE
- Directiva de Compatibilidade Electromagnética 2004/108/CE.

Os ventiladores ou os aparelhos de que estão compostos foram desenvolvidos para mover ar dentro dos limites indicados na placa de características.

Não utilice este aparelho em atmosferas explosivas ou corrosivas.

Se tem de instalar um ventilador para extrair ar num local onde foi instalada uma caldeira ou outro tipo de aparelho de combustão, certifique-se que no local existem suficientes entradas de ar para garantir uma correcta combustão.

Este aparelho pode ser utilizado por crianças com idade de 8 anos ou superior e pessoas com capacidades físicas, sensoriais ou mentais reduzidas ou falta de experiência e conhecimento, se lhes tiver sido dado a supervisão ou formação apropriadas no que diz respeito ao uso do aparelho de uma maneira segura e que compreendam os perigos que implica. As crianças não devem brincar com o aparelho. A limpeza e Manutenção a realizar pelo usuário não deve ser realizada por crianças sem supervisão.

Segurança na instalação

Certifique-se que não existem elementos livres perto do ventilador que possam ser aspirados. Se vai ser instalado numa conduta, verifique que não existe qualquer elemento que possa ser aspirado pelo ventilador.

Quando instalar um aparelho, certifique-se que se realizaram todas as fixações e que a estrutura na qual está instalado é suficientemente resistente para suportar o aparelho em funcionamento na sua máxima potência.

Antes de manipular este aparelho, certifique-se que está desligado da rede, mesmo se já estiver parado.

Verifique que os valores de tensão e frequência da rede de alimentação são iguais aos indicados na placa de características .

Na instalação eléctrica do aparelho deverá ser incorporado um interruptor omnipolar com uma abertura entre contactos de pelo menos 3 mm, adequado à carga e que respeite os normativos vigentes

Para a ligação eléctrica siga as indicações do esquema de ligação.

Verificar que a ligação à terra, no caso de existir, foi realizada correctamente e que as protecções térmicas ou de sobreintensidade foram ligadas e ajustadas nos limites correspondentes.

No caso de ligação de um ventilador a uma conduta, esta deverá ser exclusiva para o sistema de ventilação.

Colocação em serviço

Antes de colocar em serviço a instalação, realize as verificações seguintes:

A fixação do aparelho e a instalação eléctrica foram realizadas correctamente.

Os dispositivos de segurança estão devidamente ligados.

Não existem restos de materiais de montagem nem corpos estranhos que possam ser aspirados, quer na área do ventilador quer nas conductas, no caso de existirem.

O sistema de protecção de ligação à terra ligado.

Dispositivos de protecção eléctrica ligados, devidamente ajustados e em estado operativo.

Estanqueidade das entradas de cabos e ligações eléctricas.

Ao colocá-lo em funcionamento:

Que o sentido de rotação da hélice é correcto.

Não se apreciam vibrações anómalas.

Se disparou algum dos dispositivos eléctricos de protecção da instalação, desligue o aparelho da rede e verifique a instalação antes de o colocar em funcionamento novamente.

Manutenção

Antes de manipular o ventilador, certifique-se que está desligado da rede, embora esteja parado, e que ninguém pode pô-lo em funcionamento durante a intervenção.

É necessária uma inspecção regular do aparelho. A frequência da mesma, deverá ser em função das condições de trabalho para evitar a acumulação de sujidade nas hélices, turbinas, motores e grelhas pois poderia provocar riscos e encurtaria sensivelmente a vida do mesmo.

Nas operações de limpeza tenha a precaução de não desequilibrar a hélice ou a turbina.

Em todos os trabalhos de manutenção e reparação, deverão ser observadas as normas de segurança vigentes em cada país.

Reciclagem

A normativa da CEE e o compromisso que devemos adquirir com as futuras gerações, obrigam-nos a realizar a reciclagem de materiais. Não se esqueça de depositar todos os elementos restantes da embalagem nos correspondentes contentores de reciclagem nem de depositar os aparelhos que foram substituídos no Gestor de Resíduos mais próximo.

Para esclarecer qualquer dúvida em relação aos produtos da S&P, dirija-se à Rede de Serviços Após Venda, se estiver em território espanhol ou ao seu distribuidor habitual no resto do mundo. Para a sua localização pode consultar o site www.solerpalau.com

ITALIANO

La ringraziamo per la fiducia che ha riposto in S&P mediante l'acquisto di questo prodotto, che è stato fabbricato seguendo regole tecniche di sicurezza, secondo le norme della CE.

Prima di installare o mettere in funzione questo prodotto, legga attentamente il presente libro di istruzioni poiché contiene indicazioni importanti per la sua sicurezza e quella degli utenti durante l'installazione, uso e mantenimento di questo prodotto. Una volta finita l'installazione lo consegni all'utente finale.

Verifichi il perfetto stato dell'apparecchio al momento del disimballaggio poiché qualsiasi difetto di origine che presenti, è coperto dalla garanzia S&P. Verifichi anche che l'apparecchio è quello da Lei richiesto e che i dati che figurano sulla targhetta d'istruzione coincidono con le sue necessità.

Trasporto e manipolazione

L'imballaggio di questo apparecchio è stato disegnato per sopportare le condizioni normali di trasporto, non si deve trasportare l'apparecchio fuori dal suo imballaggio originale poiché potrebbe deformarsi o deteriorarsi.

L'immagazzinamento di questo prodotto deve realizzarsi nel suo imballaggio originale e in un luogo asciutto e protetto dalla sporcizia fino alla sua installazione finale. Non accetti un apparecchio che non è contenuto nel suo imballaggio originale o che mostra segni di essere stato manipolato.

Eviti colpi, cadute e di collocare pesi eccessivi sull'imballaggio.

Importante per la sua sicurezza e per quella degli utenti

L'installazione deve essere realizzata da personale qualificato.

Verifichi che l'installazione rispetta i regolamenti meccanici ed elettrici di ogni paese.

Una volta messo in funzione l'apparecchio deve rispettare le seguenti Diretrrici:

- Diretrrice di Bassa Tensione 2006/95/CE
- Diretrrice di Compatibilità Elettromagnetica 2004/108/CE.

I ventilatori o gli apparecchi che li incorporano, sono stati disegnati per muovere aria dentro i limiti indicati nella targhetta delle caratteristiche.

Non utilizzare questo apparecchio in atmosfere esplosive o corrosive.

Se deve installare un ventilatore che estrae aria in un locale dove sia stata installata una caldaia o un altro tipo di apparecchio a combustione, si assicuri che nel locale esistono sufficienti entrate di aria che garantiscono una corretta combustione.

Questo prodotto è utilizzabile da bambini con almeno 8 anni di età o superiore e da persone con capacità fisiche, sensoriali o mentali ridotte o che mancano di esperienza e conoscenza del prodotto, se sono stati supervisionati o formati appropriatamente rispetto all'uso dell'apparato in maniera sicura e comprendendo i rischi che implica. I bambini non devono giocare con questo apparato. La pulizia e la manutenzione da parte dell'utente non dovrebbero essere fatte dai bambini senza supervisione.

Sicurezza nell'installazione

Verifichi che non ci sono elementi liberi nelle vicinanze del ventilatore che possano essere

aspirati da questo. Se viene installato in un condotto, verifichi che sia pulito da qualsiasi elemento che possa essere aspirato dal ventilatore.

Quando installa un apparecchio, verifichi che si siano realizzati tutti i fissaggi e che la struttura in cui è installato è sufficientemente resistente per sopportare l'apparecchio in funzionamento alla sua massima potenza.

Prima di manipolare questo apparecchio si assicuri che non è collegato alla rete, anche nel caso che fosse fermo.

Verifichi che i valori di tensione e frequenza della rete di alimentazione sono uguali a quelli indicati nella targhetta delle caratteristiche.

L'installazione elettrica dovrà includere un interruttore omnipolare con una apertura tra i contatti di 3 mm. di adeguata potenza e che risponda agli standard delle normative vigenti nel paese.

Per il collegamento elettrico segua le indicazioni dello schema di collegamento.

Verifichi che il collegamento a terra, se ci fosse, è stato effettuato correttamente e le protezioni termiche o di sovraccarico sono state collegate e regolate ai limiti corrispondenti.

In caso di collegamento di un ventilatore a un condotto, questo deve essere esclusivo per il sistema di ventilazione.

Messa in funzione

Prima di mettere in funzione l'installazione, realizzare le seguenti verifiche:

Il fissaggio dell'apparecchio e l'installazione elettrica sono state realizzate correttamente.

I dispositivi di sicurezza elettrica sono collegati correttamente.

Non ci sono resti di materiale di montaggio né corpi estranei che possano essere aspirati né nell'area del ventilatore né nei condotti, nel caso che ci fossero.

Sistema di protezione di messa a terra collegato.

Dispositivi di protezione elettrica collegati, correttamente regolati e in stato operativo.

Tenuta stagna delle entrate dei cavi e collegamenti elettrici.

Al momento di metterlo in funzione:

Che il senso di giro dell'elica sia quello corretto.

Non si percepiscono vibrazioni anomale.

Nel caso che salti qualche dispositivo di protezione elettrico, disinserire l'apparecchio e verificare l'installazione prima di metterlo di nuovo in funzione.

Mantenimento

Prima di manipolare il ventilatore, verificare che è disinserito, anche se è fermo e che nessuno possa metterlo in funzione durante l'intervento.

È necessaria un'ispezione regolare dell'apparecchio. La sua frequenza, deve essere in funzione delle condizioni di lavoro per evitare l'accumulo di sporcizia nelle eliche, turbine, motori, griglie che potrebbe comportare rischi e ne accorcerebbe sensibilmente la vita.

Durante le operazioni di pulizia tenere molta precauzione di non squilibrare l'elica o la turbina.

In tutti i lavori di mantenimento e riparazione, devono essere osservate le norme di sicurezza vigenti in ogni paese.

Riciclaggio

La normativa della CEE e l'impegno che dobbiamo assumere con le generazioni future, ci obbliga al riciclaggio dei materiali, la preghiamo di non dimenticare di depositare tutti gli elementi restanti dell'imballaggio negli appositi contenitori di riciclaggio, nonché di portare gli apparecchi sostituiti al Gestore di Residui più vicino

Per chiarire qualsiasi dubbio rispetto ai prodotti S&P rivolgersi alla Rete di Servizio al Cliente se è nel territorio spagnolo o al suo distributore abituale nel resto del mondo. Per localizzarlo può consultare la pagina WEB www.solerpalau.com

ČESKY

Děkujeme Vám za důvěru, kterou jste vložili do S&P tým, že jste si koupili tento výrobek, zhotovený v souladu s technickými nařízeními o bezpečnosti dle norem EC.

Dříve, než přistoupíte k instalaci výrobku a jeho uvedení do chodu, si laskavě pečlivě přečtěte tento návod, v němž naleznete důležité pokyny, týkající se Vaší bezpečnosti a bezpečnosti uživatelů při provádění instalace, použití a údržbě zakoupeného výrobku. Po dokončení instalace předejte návod konečnému uživateli.

Po vyjmutí výrobku z obalu zkontrolujte jeho stav. Všechny vady, způsobené výrobcem či přepravcem, podléhají záruce S&P. Současně si ověřte, zda výrobek, který jste obdrželi, je ten, který jste si objednali, a zda údaje, uvedené v tabulce s pokyny, odpovídají vašim požadavkům.

Přeprava a zacházení s výrobkem

Obal, v němž se výrobek dodává, je určen pro běžné přepravní podmínky. Bez původního obalu se spotřebič nesmí přepravovat, neboť by mohl dojít k porušení či poškození výrobku.

Do doby, než se provede konečná instalace zařízení, se musí výrobek uchovávat ve svém původním obalu a skladovat na suchém místě, chráněném před nečistotami. V případě, že výrobek není zabalen do původního obalu nebo že nese známky určité nepřipustné manipulace, ho v žádném případě nepřebírejte.

Dbejte, aby nedošlo k úderům ani pádům spotřebiče a aby se na zabalený výrobek nepokládaly těžké předměty.

Důležitá upozornění pro Vaši bezpečnost i bezpečnost uživatelů

Instalaci zařízení smí provádět pouze kvalifikovaní pracovníci.

Ujistěte se, zda instalace splňuje náležité strojní a elektrické předpisy země dovozu.

Při uvedení do chodu musí spotřebič splňovat následující směrnice:

- Směrnice nízkého napětí 2006/95/EWG
- Směrnice elektromagnetické kompatibility 2004/108/EWG

Ventilátory nebo spotřebiče, které jsou jimi vybaveny, jsou provedeny takovým způsobem, aby zajišťovaly proudění vzduchu v mezích hodnot uvedených v tabulce s technickými údaji.

Spotřebič se nesmí používat ve výbušném ani žiravém prostředí.

Tento spotřebič nesmí používat děti mladší 8 let a osoby se sníženými fyzickými, sensorickými či mentálními schopnostmi nebo osoby s nedostatečnou zkušeností a znalostmi, pokud nejsou pod dozorem zodpovědné osoby nebo pokud jim taková osoba nedala dostatečné instrukce, které zajistí bezpečné užívání spotřebiče a pochopení rizik s tím spojených. Uživatel musí zajistit, aby si se spotřebičem nehrály děti. Čištění a údržba spotřebiče nesmí být prováděna dětmi bez dozoru.

Bezpečnost při instalaci

Přesvědčte se, zda nejsou v blízkosti ventilátoru volně položené předměty, které by mohl vsát. Pokud je ventilátor nainstalován na odvodové trubce, zkontrolujte, zda na ní nejsou žádné prvky, které by mohl vstřebat.

Po dokončení instalace spotřebiče se ujistěte, zda byla provedena všechna upevnění a zda konstrukce, na níž je spotřebič namontován, je dostatečně pevná, aby ho během provozu udržela i při maximálním výkonu.

Dříve, než začnete se spotřebičem manipulovat, si ověřte, zda je odpojen ze sítě elektrického proudu i přesto, že je vypnutý.

Zkontrolujte, zda hodnoty napětí a kmitočtu napájecí sítě odpovídají veličinám, uvedeným v tabulce s technickými vlastnostmi.

Elektrická instalace musí obsahovat dvoupólový spínač se vzdáleností kontaktů minimálně 3 mm. Při elektrickém zapojení postupujte dle příslušného zapojovacího schématu.

Má-li instalace uzemnění, zkontrolujte, zda bylo provedeno správně. Dále se přesvědčte, zda jsou zapnuty tepelné ochrany, případně, ochrany proti přepětí, a zda jsou nastaveny na příslušné mezní hodnoty.

V případě, že je ventilátor napojen na průdouch, se musí jednat výhradně o průdouch pro větrací systém.

Uvedení do provozu

Před uvedením spotřebiče do provozu je nutné zkontrolovat:

Správné upevnění spotřebiče a správné provedení elektrické instalace

Řádné zapojení elektrických bezpečnostních zařízení

Případný výskyt zbytků montážního materiálu či nežádoucích předmětů v blízkosti ventilátoru a průdouchů, které by mohl ventilátor nedopatřením vsát

Zapojení ochranného zařízení pro uzemnění

Zapojení, správné seřízení a provozní stav elektrických ochranných zařízení

Nepropustnost kabelových vstupů a elektrických přípojek.

Při uvedení do chodu:

Zkontrolujte správnost směru otáčení lopatky

Ověřte, zda nedochází k anomáliím při vibracích

V případě, že vyskočí některé elektrické bezpečnostní zařízení, odpojte spotřebič ze sítě a před tím, než ho znovu zapojíte, zařízení zkontrolujte.

Údržba

Dříve, než začnete s ventilátorem manipulovat, se ujistěte, zda je odpojen ze sítě elektrického proudu i přesto, že je vypnutý, aby ho žádný ze zaměstnanců nemohl při údržbě uvést do chodu.

Provádějte pravidelné revize spotřebiče. Časový interval mezi jednotlivými revizemi závisí na provozních podmínkách. Snahou pravidelných kontrol je zabránit hromadění nečistot v místě

lopatek, turbín, motorů a mřížek, aby nevznikala rizika možných závad a zkrácení životnosti spotřebiče.

Při čištění je nutné dbát, aby u lopatky nebo turbíny nedošlo k porušení rovnováhy.

Při provádění údržby a oprav je nezbytné dodržovat všechny bezpečnostní předpisy platné v zemi dovozu.

Recyklace

Normy EEC a závazek, který musíme přijmout v zájmu našich budoucích generací, nám udělují povinnost recyklace použitého materiálu, a proto Vás žádáme, abyste neopomíjeli ukládat všechny obaly do odpadních kontejnerů určených na recyklaci a ukládat vyřazené spotřebiče v nejbližší sběrně druhotného odpadu.

V případě jakýchkoliv nejasností, týkajících se výrobků S&P, se na území Španělska obračete na servisní síť prodejen a opraven a v zahraničí na svého běžného distributora. Servisní a distribuční síť naleznete na webové stránce www.solerpalau.com

SVENSKA

Vi är tacksamma för det förtroende ni har visat S&P genom att köpa denna produkt, som har tillverkats i enlighet med gällande CE-normer.

Innan denna produkt installeras och sätts igång, läs uppmärksamt denna bruksanvisning, då den innehåller viktiga anvisningar vad gäller säkerhet för produkten i sig men också för dess användare vid installation, användning och underhåll. När installationen är genomförd, lämna över instruktionerna till användaren.

Kontrollera att produkten är i perfekt skick vid upppackningen eftersom alla ursprungliga fel eller skador täcks av S&P-garantin. Kontrollera även att apparaten är den ni har beställt och att den information som finns på den tekniska specifikationen sammanfaller med era behov.

Transport och behandling

Apparatens förpackning är gjord för att tåla normala transportvillkor. För att apparaten inte ska löpa risk att fördäras eller skadas bör den inte transporteras utan sin förpackning.

Produkten bör förvaras i sin originalförpackning och på ett torrt och rent ställe tills dess att den installeras. Acceptera inte en apparat som ej är förpackad i originalförpackning eller visar tecken på att ha blivit använd.

Unvik slag, fall och att placera tunga föremål ovanpå förpackningen.

Viktiga säkerhetsföreskrifter

Installationen måste utföras av kvalificerad personal.

Försäkra dig om att installationen stämmer överens med de föreskrifter för mekanik och elektronik, som gäller i landet.

När apparaten väl är igångsatt, måste den uppfylla följande direktiv:

- Direktiv för lågspänning 2006/95/CE
- Direktiv för elektromagnetisk kompatibilitet 2004/108/CE

Fläktarna eller de apparater som införlivar sådana, har tillverkats för att ventilera luft inom de gränser som står på märkskylten.

Använd ej denna apparat i explosiva eller frätande miljöer.

Om du måste installera en utsugningsfläkt i en lokal där det redan finns panna eller annan typ av förbränningsapparat, försäkra dig om att det finns tillräckligt många luftingångar för att garantera en korrekt förbränning.

Denna apparat får användas av barn från åtta år och uppåt och av personer med nedsatt fysisk eller mental förmåga och kunskap, detta om de är under uppsyn eller instruerande huruvida användning på ett säkert sätt ska ske och om de förstå riskerna. Barn ska inte leka med apparaten. Rengöring och användarunderhåll ska inte göras av barn utan tillsyn.

Säkerhet under installationen

Försäkra dig om att det inte finns lösa föremål nära fläkten som kan sugas in i den. Om den ska installeras i en kanal, kontrollera att kanalen är ren och ej innehåller föremål som kan sugas in i fläkten.

När apparaten installeras, kontrollera alla fästånordningar och att den konstruktion där den är installerad är tillräckligt resistent för att stå emot apparaten i drift på maxnivå.

Innan apparaten hanteras, kontrollera att den är urkopplad, även om den är avstängd.

Kontrollera att värdena på spänning och frekvens som är tillgå är de samma som de som anges på märkskylten.

Den elektriska installationen måste inkludera en 2-polig brytare med minst 3mm kontaktgap samt vara korrekt dimensionerad enligt gällande

lokala bestämmelser i det landet där den installeras

För den elektriska kopplingen, följ anvisningarna i kopplingsdiagrammet.

Kontrollera att jordkopplingen, om det finns, har gjorts på rätt sätt och att termiska skydd eller de för överström är kopplade och inställda med de rätta gränsvärdena.

Om fläkten kopplas till en kanal, måste denna var till enbart för ventilation.

Driftsättning

Kontrollera följande innan igångsättning:

Apparatens fästning och att den elektriska installationen utförts korrekt.

Att säkerhetsutrustning för elektroniken är kopplade på rätt sätt.

Att det inte finns kvar monteringsmaterial eller främmande föremål i området runt omkring eller i kanalen, om en sådan finns, som kan sugas in i fläkten.

Att skyddsanordning för jordning är inkopplad.

Att elektriska skyddsdon är inkopplade, inställda och att de fungerar.

Tätningar för kabelgångar och elektriska anslutningar.

Kontrollera vid igångsättning

Att propellern snurrar åt rätt håll.

Att inga vibrationsstörningar finns.

Om något av de elektriska skyddsdonen bryts, koppla ur apparaten från nätet och kontrollera installationen innan den sätts igång på nytt.

Underhåll

Innan fläkten handskas med, var säker på att den är fränkopplad från nätet, även om den är avstängd och att ingen kan sätta igång den under tiden.

Det är nödvändigt med en regelbunden inspektion. Frekvensen för denna inspektion bör bestämmas beroende på användande och miljö för att undvika att det samlas smuts i propellerna, turbinerna, motorerna och gallrerna, som kan medföra risker och skulle märkbart förkorta apparatens livstid.

Vid rengöring krävs mycket försiktighet för att inte rubba propellen eller turbinen.

Vid alla underhålls- och repareringsarbeten, måste gällande säkerhetsföreskrifter för landet beaktas.

Återvinning

CEE- normer och de förpliktelser vi har gentemot kommande generationer, gör att vi måste återanvinna material. Vi ber er att inte glömma att lämna det som blir över av förpackningsmaterial och att lämna in de apparater som byts ut på närmsta återvinningsstation.

För att få klarhet i tveksamheter vad gäller S&P-produkter, vänd er till Kundtjänst (Red de Servicios Post Venta) om ni befinner er i Spanien, eller er vanliga distributör i resten av världen. För att hitta rätt, se vår hemsida www.solerpalau.com.

DANSK

S&P takker for den ved køb af dette produkt udviste tillid. Produktet er fremstillet i henhold til de gældende tekniske sikkerhedsregler og EF normer.

Før installation og start af dette produkt, bør De gennemlæse denne instruktions bog, som indeholder vigtige sikkerheds instruktioner som skal observeres såvel af installatøren som af brugeren under installation, brug og vedligeholdelse. Når installationen er afsluttet skal denne vejledning overrækkes brugeren.

Kontroller ved udpakningen at apparatet er i perfekt stand, enhver fejl eller skade opstået i produktionen er dækket af SyP's garanti. Kontroller ligeledes at apparatet er det bestilte og at de data der ses på instruktions pladen svarer til Deres behov.

Transport og manipulering

Apparatets emballage er udformet til at modstå normale transport betingelser. Det bør ikke transporteres uden emballage, da det ville kunne deformeres eller skades.

Hvis apparatet skal opbevares skal det være i den originale emballage og på et tørt og rent sted, indtil den endelige installation. Accepter aldrig et apparat der ikke er i den originale emballage eller som udviser tegn på manipulation.

Undgå slag, fald eller tung last ovenpå emballagen.

Vigtigt for apparatets og brugerens sikkerhed

Installationen skal udføres af en autoriseret installatør.

Kontroller at installationen opfylder alle mekaniske og elektriske krav gældende i pågældende land.

Efter start bør apparatet opfylde følgende direktiver:

- Lav Spændings Direktiv 2006/95/EF

- Direktiv for Elektromagnetisk Forenelighed 2004/108/EF.

Ventilatorerne og de apparater der indholder disse, er udformet med henblik på at bevæge luften indenfor de grænser der er angivet på karakteristik pladen.

Brug ikke dette apparat i eksplosive eller ætsende omgivelser.

Såfremt en ventilator skal placeres i et lokale hvor der er installeret en keddel eller anden form for forbrændings apparat, skal det sikres at lokalet er forsynet med et tilstrækkeligt antal luftindgange for at sikre en korrekt forbrænding.

Dette apparat må ikke benyttes af børn under 8 år, eller af personer med nedsatte fysiske, mentale eller motoriske evner uden vejledning af en myndig person. Børn må ikke lege med dette apparat. Børn må ikke udføre rengøring eller vedligehold af dette apparat uden opsyn af en voksen.

Installationsikkerhed

Sørg for at der ikke er løse genstande i nærheden af ventilatoren der vil kunne opsuges af denne. Såfremt der installeres en kanal skal denne ligeledes være fri for enhver form for genstand, der vil kunne opsuges af ventilatoren.

Ved installation af apparatet skal det sikres, at alle fastgørelsesdele og strukturer er tilstrækkelige til apparatet når det fungerer på højeste potens.

Før manipulering af ventilatoren, skal det sikres, at denne ikke er tilsluttet el-nettet, idet det ikke er tilstrækkeligt, at den er stoppet.

Kontroller at el-nettets spænding og frekvens svarer til værdierne angivet på karakteristikpladen på apparatet.

Den elektriske installation skal udføres ifølge forbindelseskemaet.

Den elektriske installation skal inkludere en korrekt afbryder, dobbelt pol afbryder med en afstand på mindst 3 mm, og i fuld overensstemmelse med de lovmæssige krav. Kontroller at en eventuel jordforbindelse er korrekt udført og at termorelæerne for overspænding er forbundet og justeret til de tilsvarende værdier.

Hvis ventilatoren forbindes til en kanal, skal denne være udelukkende til brug for ventilations systemet.

Opstart

Før opstart af installationen skal følgende kontrolleres:

At fastgørelsen af apparatet og den elektriske installation er korrekt udført.

At de elektriske sikkerhedskomponenter er korrekt forbundet.

At der ikke er monterester eller fremmedlegemer der vil kunne absorberes, hverken i ventilatorens omgivelser eller i kanalerne, såfremt der findes sådanne.

At beskyttelsessystem og jordforbindelse er forbundet.

At elektriske beskyttelses elementer er korrekt forbundet, korrekt justeret og operative.

At ledningsindgange og elektriske forbindelser er tætte.

Ved start:

At propellernes omdrejningsretning er korrekt.

At der ikke observeres unormale vibrationer.

Såfremt et af de elektriske beskyttelses elementer falder ud, skal el forbindelsen til apparatet afbrydes og installationen kontrolleres før ny start.

Vedligeholdelse

Før enhver manipulation af ventilatoren, skal denne være afbrudt fra el-forsyningen, selv når denne er stoppet, og ingen bør kunne starte den så længe den undersøges.

Apparatet skal inspiceres regelmæssigt. Hyppigheden afhænger af arbejdsomgivelserne,

for at undgå ophobning af snavs på propeller, turbiner, motorer og gitre der kunne medføre en risiko og afkorte ventilatorens levetid.

Under rengøringen skal man sørge for ikke at bringe propellerne eller turbinen ud af ligevægt.

Under al form for vedligeholdelse og reparation skal de gældende sikkerhedsnormer i landet observeres.

Genbrug

EF forordningerne og vort ansvar overfor de kommende generationer forpligter os til genbrug af materialer, og vi beder Dem derfor ikke glemme at deponere udskiftede apparater på nærmeste genbrugs central.

For enhver tvivl angående S&P produkterne beder vi Dem rette henvendelse til Den Officielle After Sales Service hvis det er i Spanien, eller den sædvanlige forhandler i andre lande. De kan finde disse på WEB siden www.solerpalau.com

POLSKI

Dziękujemy za zaufanie, jakim obdarzyli Państwo firmę S&P dokonując zakupu tego produktu, wytworzonego zgodnie z zasadami technicznymi spełniającymi wymagania norm UE.

Przed zainstalowaniem i uruchomieniem należy dokładnie przeczytać niniejszą instrukcję obsługi, ponieważ zawiera ona wskazówki dotyczące bezpieczeństwa podczas instalacji, pracy i obsługi tego produktu. Po zakończeniu instalacji należy przekazać niniejszą instrukcję użytkownikowi końcowemu.

Podczas rozpakowywania należy sprawdzić, czy stan urządzenia nie budzi żadnych zastrzeżeń, ponieważ uszkodzenie wynikające z winy producenta/dostawcy objęte są gwarancją. Prosimy sprawdzić czy dostarczone urządzenie i dane na tabliczce znamionowej są zgodne z zamówieniem.

Transport i obsługa

Opakowanie zostało zaprojektowane pod kątem normalnych warunków panujących podczas transportu. Nie należy transportować produktu bez oryginalnego opakowania, ponieważ może to spowodować jego deformację lub uszkodzenie.

Produkt powinien być przechowywany w oryginalnym opakowaniu, w miejscu suchym i chronionym przed zabrudzeniem aż do momentu instalacji. Nie należy przyjmować urządzenia, które nie znajduje się w oryginalnym opakowaniu lub posiada ślady użytkowania.

Należy unikać uderzeń, upadków oraz umieszczania ciężkich przedmiotów na opakowaniach.

Ważne uwagi dla bezpieczeństwa instalatorów i użytkowników

Instalacja powinna zostać wykonana przed wykwalifikowanego pracownika (uprawnienia SEP).

Sprawdź czy instalacja spełnia wymagania mechaniczne i elektryczne obowiązujące w kraju.

Po uruchomieniu urządzenie, w którego skład wchodzi niniejszy wentylator

powinno spełniać postanowienia następujących dyrektyw:

- Dyrektywa o niskim napięciu 2006/95/CE
- Dyrektywa o zgodności elektromagnetycznej 2004/108/CE.

Wentylatory lub urządzenia je zawierające, zostały zaprojektowane tak, aby wymuszać ruch powietrza, zgodnie z parametrami określonymi na tabliczce znamionowej.

Nie korzystać z urządzenia w pomieszczeniach zawierających atmosferę grożącą wybuchem lub korozją.

Jeżeli musisz zainstalować wentylator wyprowadzający powietrze z pomieszczenia, w którym zainstalowany jest kocioł lub innego rodzaju urządzenie spalające, upewnij się, czy w tym pomieszczeniu jest wystarczająca liczba wlotów powietrza, aby zagwarantować prawidłowe spalanie.

Niniejszy sprzęt może być użytkowany przez dzieci w wieku co najmniej 8 lat i przez osoby o obniżonych możliwościach fizycznych, umysłowych i osoby o braku doświadczenia i znajomości sprzętu, jeżeli zapewniony zostanie nadzór lub instruktaż odnośnie do użytkowania sprzętu w bezpieczny sposób, tak aby związane z tym zagrożenia były zrozumiałe. Dzieci nie powinny bawić się sprzętem. Dzieci bez nadzoru nie powinny wykonywać czyszczenia i konserwacji sprzętu.

Bezpieczeństwo podczas instalacji

Upewnij się, czy w pobliżu wentylatora nie ma luźnych elementów, które mogą zostać przez niego

zassane. Jeżeli planujesz instalację w kanale wentylacyjnym, sprawdź czy jest on czysty i wolny od wszelkich elementów, które mogą zostać zassane do wnętrza wentylatora.

Podczas instalacji urządzenia, upewnij się, czy wykonano wszystkie mocowania i czy struktura, na której urządzenie jest mocowane jest wystarczająco mocna, aby utrzymać urządzenie pracujące z maksymalną mocą.

Przed manipulowaniem urządzeniem, upewnij się czy jest ono fizycznie odłączone od sieci zasilającej nawet, jeżeli jest wyłączone.

Sprawdź czy wartości napięcia i częstotliwości sieci zasilającej są identyczne jak odpowiednie wartości podane na tabliczce znamionowej.

Instalacja elektryczna musi zawierać wyłącznik wszystkich biegunów, w którym odległość między stykami jest nie mniejsza niż 3mm, odpowiednio dobrany zgodnie z regulacjami obowiązującymi w kraju instalacji.

W celu wykonania podłączenia elektrycznego, przestrzegaj wskazówek zawartych na schemacie podłączeń.

Upewnij się, czy uziemienie zostało wykonane prawidłowo oraz czy odpowiednie zabezpieczenia elektryczne zostały podłączone i dostosowane do odpowiedniego poziomu.

Jeśli wentylator podłączony jest do kanału wentylacyjnego, kanał ten musi być przeznaczony wyłącznie dla systemu wentylacji.

Uruchomienie:

Przed uruchomieniem instalacji, wykonaj następujące czynności kontrolne:

Czy umocowanie urządzenia oraz instalacja elektryczna zostały wykonane prawidłowo.

Czy nie pozostały w instalacji resztki materiałów montażowych lub ciał obcych, które mogą zostać zassane do wnętrza wentylatora.

Czy wentylator jest uziemiony.

Czy są podłączone zabezpieczenia elektryczne, czy są one prawidłowo umocowane i czy funkcjonują.

Szczelność przejść kablowych i podłączeń elektrycznych.

Czy podłączenie elektryczne jest zgodne ze schematem zawartym w instrukcji (**regulacja napięciowa dopuszczalna wyłącznie na biegu HS – styk LA**).

W chwili uruchomienia:

Czy kierunek obrotu wirnika jest prawidłowy.

Czy nie powstają anormalne wibracje.

W przypadku zadziałania dowolnego zabezpieczenia elektrycznego, należy bezzwłocznie odłączyć aparat od zasilania i sprawdzić instalację przed jej ponownym uruchomieniem.

Konserwacja

Przed przystąpieniem do jakichkolwiek czynności serwisowych, upewnij się czy urządzenie jest odłączone od sieci zasilającej nawet, jeżeli jest wyłączone oraz czy nikt nie może go uruchomić podczas prac konserwacyjnych.

Konieczna jest regularna kontrola urządzenia. Jej systematyczność powinna odpowiadać warunkom pracy, aby uniknąć gromadzenia się brudu na wirniku, turbinach, silnikach i kratkach, które mogłyby zwiększać ryzyko awarii i znacznie skrócić okres użytkowania urządzenia.

Podczas czyszczenia zachować ostrożność, aby nie doprowadzić do obłuzowania się wirnika lub turbiny.

Podczas wszystkich prac konserwacyjnych i obsługi należy przestrzegać norm bezpieczeństwa obowiązujących w kraju.

Utylizacja

Norma CEE oraz odpowiedzialność za przyszłe pokolenia, obligują nas do recyklingu materiałów. Dlatego też prosimy o zdawanie wszystkich pozostałych elementów opakowania w odpowiednich kontenerach do recyklingu, a także o dostarczanie wymienionych urządzeń do najbliższej firmy zajmującej się utylizacją odpadów.

Aby wyjaśnić wszelkie wątpliwości dotyczące produktów S&P, prosimy o kontakt z siecią obsługi posprzedażnej, jeżeli znajdujesz się na terytorium Hiszpanii lub do najbliższego dystrybutora w dowolnej części świata. Możesz go zlokalizować na stronie www.solerpalau.com

LIETUVIŲ KALBA

Dėkojame jums už pasitikėjimą parodytą S&P perkant šį produktą, kuris buvo gaminamas pagal technines saugos taisykles, atitinkančias ES normas.

Prieš instaliuojant ir pradėdant naudoti šį produktą, atidžiai perskaitykite šią instrukcijų knygą nes joje yra svarbūs nurodymai jūsų ir vartotojų saugumui instaliavimo, naudojimo ir produkto priežiūros metu. Kai pabaigsite instaliaciją perduokite nurodymus galutiniam vartotojui.

S&P garantija suteikiama medžiagoms, funkciniams defektams, kurie atsirado dėl gamintojo kaltės. Taip pat, patikrinkite, kad aparatas yra tas, kurį jūs užsakėte ir kad duomenys esantys instrukcijų lentelėje atitinka jūsų poreikius.

Transportavimas ir manipuliavimas

Šio aparato įpakavimas yra sukurtas atlaikyti normalias transportavimo sąlygas, nedera transportuoti aparato neįpakavus į originalų įpakavimą, nes galėtų deformuotis arba sugesti. Produktas turi būti saugomas originaliame įpakavime ir sausoje bei nuo purvo apsaugotoje vietoje iki jo galutinio instaliavimo. Nepriimkite aparato, kuris būtų neoriginaliame įpakavime ar rodytų naudojimo požymius.

Vengti smūgių, kritimų ir nedėti per didelių svorių ant įpakavimo.

Svarbu jūsų ir vartotojų saugumui

Instaliaciją turi atlikti kvalifikuotas profesionalas.

Įsitinkite, kad instaliacija atitinka kiekvienos šalies mechanikos ir elektros reglamentus.

Vieną syk užvestas, aparatas turi atitikti sekančius Nurodymus:

- Žemos įtampos nurodymas 2006/95/CE

- Elektromagnetinio suderinamumo nurodymas 2004/108/CE.

Ventiliatoriai ar aparatai, kurie juos turi, yra sukurti judinti orui charakteristikų lentelėje nurodytose ribose.

Nenaudoti šio aparato sprogstamosiose ar koroziją keliančiose atmosferose.

Jei reikia instaliuoti ventiliatorių siurbiantį orą iš patalpos, kurioje buvo instaliuotas katilas ar kitas šildymo aparatas, įsitinkite, kad patalpoje yra pakankamai įėjimų orui, kad užtikrinti teisingą šildymą.

Šį prietaisą gali naudoti nuo 8 metų amžiaus vaikai. Asmenys, turintys ribotų fizinių, jutiminių ar protinių gebėjimų arba neturintys patirties ar žinių, prietaisą gali naudoti tik prižiūrėti arba tik tuo atveju, jeigu jiems buvo paaiškinta, kaip saugiai naudoti prietaisą, ir jie suprato gresiančius pavojus. Vaikams negalima žaisti su prietaisu. Neprižiūrėti vaikai negali atlikti valymo ir priežiūros darbų.

Saugumas instaliuojant

Įsitinkite, kad nėra laisvų elementų šalia ventiliatoriaus, kurie galėtų būti susiurbti. Jei bus instaliuojamas vamzdyje, patikrinkite, kad būtų švarus nuo bet kokių elementų, kurie galėtų būti susiurbti ventiliatoriumi.

Kada instaliuojate aparatą, įsitinkite, ar atlikti visi tvirtinimai ir ar struktūra, kurioje instaliuojamas ventiliatorius yra pakankamai atsparūs išlaikyti veikiančią maksimaliu pajėgumu aparatą.

Prieš manipuliuojant šį aparatą, įsitinkite ar yra išjungtas iš tinklo, nors ir būtų sustabdytas.

Patikrinkite ar įtampos ir elektros tinklo dažnių rodikliai yra lygūs nurodytiems charakteristikų lentelėje.

Elektrinis įrenginys turi turėti 2 polių išjungėją su kontaktais, kur tarp tarpelių atstumas būtų ne mažesnis nei 3, o taip pat atitikti šalies elektros įrenginio standartus.

Elektros pajungimui sekite pajungimo schemos nurodymus.

Patikrinkite, kad žemės pajungimas, jei toks būtų, buvo įvykdytas teisingai ir terminės ar per aukšto stiprumo apsaugos yra pajungtos ir prisiderino prie atitinkamų ribų.

Ventiliatoriaus pajungimo prie vieno vamzdyno atveju, šis turi būti skirtas išskirtinai tik ventiliacijos sistemai.

Užvedimas

Prieš pradėdant naudoti instaliaciją, atlikti sekančius patikrinimus:

Elektros saugumo dispozityvai yra tinkamai prijungti.

Nėra įrengimo medžiagų liekanų nei keistų kūnų, kurie galėtų būti susiurbti, nei ventiliatoriaus zonoje nei vamzdynuose, jei jų būtų.

Žemės apsaugos sistema pajungta.

Elektros apsaugos dispozityvai yra tinkamai suderinti ir operatyviame stovyje.

Elektros laidų įėjimų ir elektros ryšių sulaikymas.

Pradedant naudoti:

Kad propelerio sukimosi kryptis yra teisinga.

Nejaučiamos anomalios vibracijos.

Jei buvo praleistas kuris nors dispozityvas elektros instaliacijos apsaugos, išjungti aparatą iš tinklo ir patikrinti instaliaciją prieš įjungiant jį iš naujo.

Priežiūra

Prieš manipuluojant aparata, įsitikinkite, kad jis yra išjungtas iš tinklo, nors ir būtų sustabdytas, ir, kad niekas negalėtų jo įjungti tuo laikotarpiu.

Reikalingas reguliarus aparato patikrinimas. Jo dažnumas turi priklausyti nuo darbo sąlygų, kad išvengtų purvo kaupimosi propeleriuose, turbinose, varikliuose ir tinkleliuose, kuris galėtų sukelti riziką ir sutrumpintų pastebimai aparato veikimo laikotarpį.

Valymo veiksmai turi būti labai atsargūs, kad neišderinti propelerio ar turbinos.

Visuose priežiūros ir taisymo darbuose, turi būti atsižvelgta į saugos normas veikiančias kiekvienoje šalyje.

Pakartotinis panaudojimas

Ekonominės Europos Sąjungos normatyva ir kompromisas, kurį turime pasiekti su ateinančiomis kartomis, mus įpareigoja pakartotinai panaudoti medžiagas, todėl prašome depozituoti visus atliekamus įpakavimo elementus į atitinkamus atliekų konteinerius, taip pat išnešti pakeistus aparatus į artimiausią atliekų perdavimo punktą.

Kreipkitės į Paslaugų Po Pardavimo Tinklą tam kad išsiaiškinti bet kokią abejonę dėl S&P produktų, jei tai yra Ispanijos teritorijoje arba į savo įprastą distributorių likusiame pasaulyje. Rasti savo distributorių galite puslapyje WEB www.solerpalau.com.

ΕΛΛΗΝΙΚΑ

Σας ευχαριστούμε για την εμπιστοσύνη που δείχνετε στην S&P αγοράζοντας αυτό το προϊόν, το οποίο κατασκευάστηκε βάσει των τεχνικών κανόνων ασφαλείας που συμμορφώνονται με τις προδιαγραφές CE.

Προτού εγκαταστήσετε και θέσετε σε λειτουργία αυτό το προϊόν, διαβάστε προσεκτικά αυτό το έντυπο οδηγιών, το οποίο περιλαμβάνει βασικές συμβουλές για τη δική σας υγεία και για την ασφάλεια των χρηστών κατά την εγκατάσταση, χρήση και συντήρηση αυτού του προϊόντος. Όταν ολοκληρωθεί η εγκατάσταση, παραδώστε το παρόν έντυπο οδηγιών στον τελικό χρήστη.

Βεβαιωθείτε για την άριστη κατάσταση της συσκευής κατά την αφαίρεση της συσκευασίας. Οποιοδήποτε ελάττωμα ή ατέλεια υπάρχει, το οποίο οφείλεται στην κατασκευή καλύπτεται από την εγγύηση της S&P. Ταυτοχρόνως, βεβαιωθείτε ότι η συσκευή που παραλάβατε είναι αυτή που ζητήσατε και ότι τα στοιχεία που αναγράφονται στην πλακέτα οδηγιών καλύπτουν τις ανάγκες σας.

Μεταφορά και χειρισμός

Η συσκευή αυτής της συσκευής έχει σχεδιασθεί με τέτοιο τρόπο ώστε να αντέχει στις κανονικές συνθήκες μεταφοράς. Η συσκευή δεν θα πρέπει να μεταφέρεται χωρίς να βρίσκεται μέσα στην αρχική της συσκευασία, διότι υπάρχει ενδεχόμενο παραμόρφωσης ή καταστροφής της.

Η αποθήκευση αυτού του προϊόντος θα πρέπει να γίνεται αφού τοποθετηθεί η συσκευή μέσα στην αρχική της συσκευασία, σε μέρος στεγνό και καθαρό μέχρι την εγκατάστασή του στην τελική του θέση. Μην αποδέχεστε μία συσκευή, εφόσον αυτή δεν βρίσκεται στην αρχική της συσκευασία ή εάν παρουσιάζει ενδείξεις ότι έχει ήδη χρησιμοποιηθεί.

Αποφεύγετε τα κτυπήματα, τις πτώσεις ή την τοποθέτηση επάνω στη συσκευασία της συσκευής αντικείμενων μεγάλου βάρους.

Σημαντικές σημειώσεις για την ασφάλεια τόσο τη δική σας όσο και των χρηστών

Η εγκατάσταση θα πρέπει να πραγματοποιείται από εξειδικευμένο προσωπικό.

Βεβαιώнесите ότι η εγκατάσταση γίνεται σύμφωνα με τους μηχανολογικούς και

ηλεκτρολογικούς κανόνες που ισχύουν σε κάθε χώρα.

- Εφόσον τεθεί σε λειτουργία, η συσκευή θα πρέπει να πληρεί τις ακόλουθες Οδηγίες:

- Οδηγία περί χαμηλής τάσης 2006/95/ΕΟΚ

- Οδηγία περί Ηλεκτρομαγνητικής Συμβατότητας 2004/108/ΕΟΚ.

Οι ανεμιστήρες ή οι συσκευές στις οποίες υπάρχουν ανεμιστήρες, είναι σχεδιασμένοι έτσι ώστε να κινούν τον αέρα εντός των ορίων που υποδεικνύονται στην πλακέτα με τα χαρακτηριστικά του μηχανήματος.

Η συσκευή αυτή δεν θα πρέπει να χρησιμοποιείται σε χώρους όπου υπάρχουν εκρηκτικά ή διαβρωτικά υλικά/προϊόντα .

Αυτή η συσκευή μπορεί να χρησιμοποιηθεί από παιδιά ηλικίας 8 ετών και άνω και από

άτομα με μειωμένες σωματικές, αισθητηριακές ή διανοητικές ικανότητες ή έλλειψη εμπειρίας και γνώσης, εφόσον έχουν τύχει επίβλεψης ή εκπαίδευσης σχετικά με τη χρήση της συσκευής με ασφαλή τρόπο και να κατανοούν τους κινδύνους που εμπλέκονται. Τα παιδιά δεν πρέπει να παίζουν με τη συσκευή. Καθαρισμός και συντήρηση δεν επιτρέπεται να γίνονται από τα παιδιά.

Ασφάλεια κατά την εγκατάσταση

Βεβαιώнесите ότι δεν υπάρχουν ελεύθερα αντικείμενα κοντά στον ανεμιστήρα που θα μπορούσαν ενδεχομένως να αναρροφηθούν. Εάν πρόκειται η εγκατάσταση να γίνει μέσα σε κάποιο αγωγό, βεβαιώнесите ότι στον αγωγό δεν υπάρχει κάποιο αντικείμενο που θα μπορούσε να αναρροφηθεί από τον ανεμιστήρα.

Όταν πραγματοποιείται η εγκατάσταση μίας συσκευής, βεβαιώнесите ότι έχουν γίνει όλες οι

εργασίες στερέωσης/σταθεροποίησης και ότι η επιφάνεια/βάση επί της οποίας γίνεται η εγκατάσταση είναι επαρκώς ανθεκτική ώστε να στηρίζει τη συσκευή όταν αυτή λειτουργεί στη μέγιστη ισχύ της.

Προτού κάνετε χειρισμούς σε αυτή τη συσκευή, βεβαιωθείτε ότι είναι αποσυνδεδεμένη από το ρεύμα ακόμη κι αν είναι σβηστή.

Ελέγξτε ότι οι τιμές τάσης και συχνότητας του ρεύματος τροφοδοσίας συμφωνούν με τις αντίστοιχες τιμές που αναγράφονται στην πλακέτα με τα χαρακτηριστικά της συσκευής.

Η ηλεκτρική εγκατάσταση της συσκευής πρέπει να περιλαμβάνει ένα διακόπτη 2 πόλων με απόσταση επαφών τουλάχιστον 3mm σύμφωνα με τα ηλεκτρικά πρότυπα της χώρας εγκατάστασης.

Για την ηλεκτρολογική σύνδεση ακολουθήστε τις οδηγίες που δίνονται στο διάγραμμα σύνδεσης.

Ελέγξτε ότι η γείωση, εφόσον υπάρχει, έχει γίνει σωστά και ότι οι μηχανισμοί θερμικής προστασίας και προστασίας από την υπερτάση του ρεύματος έχουν συνδεθεί και ρυθμιστεί στα αντίστοιχα ασφαλή όρια.

Σε περίπτωση σύνδεσης ενός ανεμιστήρα σε έναν αγωγό, ο αγωγός αυτό θα πρέπει να χρησιμοποιείται αποκλειστικά για το σύστημα εξαερισμού.

Θέση σε λειτουργία

Προτού θέσετε σε λειτουργία την εγκατάσταση, προβείτε στους παρακάτω ελέγχους:

Η στερέωση/σταθεροποίηση της συσκευής και η ηλεκτρολογική εγκατάσταση έχουν γίνει σωστά.

Οι μηχανισμοί ηλεκτρικής προστασίας έχουν συνδεθεί σωστά.

Δεν υπάρχουν υπολείμματα των υλικών ή της συναρμολόγησης, αλλά ούτε και ξένα αντικείμενα στην περιοχή κοντά στον ανεμιστήρα ή στους σωλήνες, εάν υπάρχουν, που θα μπορούσαν να αναρροφηθούν.

Το σύστημα προστασίας γείωσης είναι συνδεδεμένο.

Οι μηχανισμοί ηλεκτρικής προστασίας είναι συνδεδεμένοι, σωστά ρυθμισμένοι και σε κατάσταση λειτουργίας.

Τα σημεία εισόδου των καλωδίων και οι ηλεκτρολογικές συνδέσεις είναι στεγανοποιημένα.

Κατά τη θέση σε λειτουργία

Η διεύθυνση περιστροφής της έλικας είναι η σωστή. Δεν ακούγονται κραδασμοί που δεν θεωρούνται φυσιολογικοί.

Σε περίπτωση που κάποιος από τους μηχανισμούς ηλεκτρικής προστασίας της εγκατάστασης τεθεί εκτός λειτουργίας, αποσυνδέστε τη συσκευή από το ρεύμα και ελέγξτε την εγκατάσταση προτού θέσετε τη συσκευή ξανά σε λειτουργία.

Συντήρηση

Προτού επέμβετε ή κάνετε χειρισμούς στον ανεμιστήρα, βεβαιωθείτε ότι είναι αποσυνδεδεμένος από το ρεύμα, ακόμη κι αν είναι σβηστός και ότι κανένας δεν θα μπορούσε να τον θέσει σε λειτουργία κατά τις εργασίες συντήρησης.

Ο τακτικός έλεγχος της συσκευής είναι απαραίτητος. Η συχνότητα των τακτικών ελέγχων εξαρτάται από τις συνθήκες εργασίας και οι έλεγχοι αυτοί θα πρέπει να πραγματοποιούνται έτσι ώστε να αποφεύγεται η συσσώρευση ακαθαρσιών στις έλικες, στους στρόβιλους, στους κινητήρες και στα πλέγματα, γεγονός το οποίο εγκυμονεί κινδύνους και μειώνει σημαντικά τη διάρκεια ζωής της συσκευής.

Κατά την εκτέλεση των εργασιών καθαρισμού επιδεικνύετε μεγάλη προσοχή να μην υπάρξει μετατόπιση της έλικας ή του στρόβιλου.

Σε όλες τις εργασίες συντήρησης και επισκευής θα πρέπει να τηρούνται οι κανονισμοί ασφαλείας που ισχύουν σε κάθε χώρα.

Ανακύκλωση

Η προδιαγραφή της CEE καθώς και η δέσμευση που καλούμαστε να αναλάβουμε εμείς και οι επόμενες γενιές, μας υποχρεώνει να προβαίνουμε στην ανακύκλωση των υλικών. Σας παρακαλούμε να μην αμελείτε να απορρίψετε όλα τα άχρηστα υλικά της συσκευασίας στα ειδικά δοχεία που υπάρχουν για την ανακύκλωση, καθώς επίσης και να παραδώσετε τις άχρηστες συσκευές στο πλησιέστερο Κέντρο Διαχείρισης Αποβλήτων.

Για διευκρινίσεις σχετικά με τα προϊόντα της S&P, απευθύνεστε στο Δίκτυο Υπηρεσιών After Sales εάν είστε κάτοικος Ισπανίας ή στους κατά τόπους διανομείς και αντιπροσώπους για όλες τις υπόλοιπες χώρες. Για να εντοπίσετε κάποιον τοπικό διανομέα, επισκεφθείτε την ιστοσελίδα μας στη διεύθυνση: www.solerpalau.com

РУССКИЙ

Благодарим за доверие, проявленное к продукции компании "S&P", и покупку данного изделия. Изделие изготовлено в соответствии с техническими нормами безопасности, отвечающими стандартам Европейского Сообщества.

Прежде чем приступить к установке и запуску данного аппарата, внимательно ознакомьтесь с данным руководством по эксплуатации. В нем содержатся указания, важные для обеспечения как Вашей безопасности, так и безопасности пользователей в ходе его установки, эксплуатации и технического обслуживания. По завершению установки передайте руководство конечному пользователю.

При извлечении аппарата из упаковки убедитесь в том, что он находится в надлежащем состоянии, так как любой заводской дефект попадает под действие гарантии, предоставляемой "S&P". Кроме того, убедитесь в том, что Вы заказывали именно этот аппарат, а также в том, что данные, представленные на наклейке с техническими характеристиками, соответствуют Вашим потребностям.

Транспортировка и перемещение.

Упаковка данного аппарата позволяет транспортировать его в стандартных условиях. Запрещается транспортировать аппарат без оригинальной упаковки, так как это может привести к его деформированию или повреждению.

Вплоть до окончательной установки изделие должно храниться в оригинальной упаковке в сухом месте, защищенном от пыли. Не принимайте аппарат без оригинальной упаковки либо с признаками того, что он уже использовался ранее.

Не допускайте ударов, падений и размещения негабаритных грузов на упаковку.

При перемещении тяжелых грузов используйте соответствующие подъемные устройства во избежание нанесения травм персоналу или чрезмерного давления на упаковку.

Не поднимайте аппарат, привязывая его за кабели, зажимную колодку, крыльчатку или защитную решетку.

Важно для Вашей безопасности и безопасности пользователей.

Установка должна производиться квалифицированными специалистами.

Убедитесь в том, что при установке соблюдаются механические и электротехнические правила и нормы, действующие в Вашей стране.

После пуска аппарат должен соответствовать положениям следующих Директив:

- Стандарт № 2006/95/CE "О низком напряжении" (Испания)
- Стандарт № 2004/108/CE "Об электромагнитной совместимости". (Испания)

Вентиляторы или оборудование, в состав которых они входят, используются для перемещения потока воздуха в пределах, указанных на наклейке с техническими характеристиками.

Не используйте данный аппарат во взрывоопасной и коррозионной среде.

Если необходимо установить вентилятор для притока воздуха в помещение, где установлен котел либо иной аппарат с подогревом от пламени, проверьте, чтобы отверстие для подачи воздуха в помещении было достаточно широким для обеспечения устойчивого горения.

Данное устройство может быть использовано детьми старше 8 лет и людьми с ограниченными физическими, сенсорными или умственными способностями или людьми без опыта и знаний если они находятся под контролем или проинструктированы опытными взрослыми пользователями и понимают потенциальные риски, связанные с использованием устройства. Дети не должны играть с данным устройством. Чистка и обслуживание данного устройства не должно

производиться детьми без присмотра взрослых.

Техника безопасности при установке.

Убедитесь в том, что вблизи вентилятора отсутствуют предметы, которые могут быть втянуты в воздуховод.

При установке аппарата убедитесь в том, что вы все зафиксировали, а также в том, что материал конструкции, на которой произведена установка, является достаточно прочным, чтобы выдержать воздействие аппарата, работающего на максимальной мощности.

Прежде чем начать какие-либо работы с аппаратом, убедитесь в том, что он отключен от сети, даже если аппарат остановлен.

Убедитесь в том, что значения напряжения и частоты электросети совпадают с аналогичными значениями, указанными на наклейке с техническими характеристиками.

Для осуществления защиты электроустановок необходимо предусмотреть автоматический выключатель с контактным расстоянием минимум 3 мм, удовлетворяющий требованиям данного оборудования и соответствующим международным и национальным электротехническим стандартам.

Для подключения к электросети следуйте указаниям по электрическому соединению.

Проверьте цепь заземления, при наличии таковой, и убедитесь в том, что устройства теплозащиты или защиты от сверхтока подключены правильно и отрегулированы в соответствии с допусками.

В случае подсоединения вентилятора к воздуховоду последний должен использоваться исключительно для вентиляционной системы.

Пуск.

Прежде чем осуществить пуск аппарата проверьте следующие параметры:

Аппарат надежно закреплен и правильно подключен к электросети.

Электрические устройства безопасности подключены надлежащим образом.

Внутри и вокруг вентилятора, а также в воздуховодах отсутствуют остатки монтажных материалов и инородные предметы, которые могут быть втянуты аппаратом.

Подключена система защиты от замыканий на землю.

Электрические защитные устройства подключены, должным образом отрегулированы и находятся в рабочем состоянии.

Герметичность вводов кабеля и электрических соединений.

После включения:

Крыльчатка вращается в верном направлении.

Отсутствует вибрация.

В случае срабатывания одного из установленных электрических защитных устройств, отключите аппарат от сети и проверьте правильность установки, прежде чем включить вентилятор повторно.

Техническое обслуживание.

Прежде чем начать какие-либо работы с вентилятором, убедитесь в том, что он отключен от сети, даже если аппарат остановлен, а также в том, что никто не сможет включить его в ходе технического обслуживания.

Необходимо регулярно проводить проверку аппарата. Частота проверок должна зависеть от условий эксплуатации во избежание загрязнения лопастей, турбин, двигателей и решеток, которое может привести к созданию опасных ситуаций и в значительной мере сократит срок службы аппарата.

При проведении чистки необходимо быть очень осторожным, чтобы не нарушить балансировку крыльчатки или турбины.

При проведении технического обслуживания и ремонтных работ должны соблюдаться правила техники безопасности, действующие в каждой стране.

Утилизация

Законодательство ЕЭС и ответственность за будущее следующих поколений обязывают нас позаботиться о переработке материалов, поэтому просим Вас не забывать о необходимости размещения остатков упаковки в специальных контейнерах для повторной переработки, а также передачи отработавшего оборудования организации, имеющей разрешение на переработку отходов.

Для получения любой дополнительной информации, касающейся продукции компании "S&P", обратитесь в Сеть гарантийного и послегарантийного обслуживания, если Вы проживаете в Испании - либо к одному из наших дистрибьюторов за рубежом. Список дистрибьюторов представлен на нашем веб-сайте www.solerpalau.com

Інструкція з експлуатації

Дякуємо за довір, виявлений до продукції компанії "S&P", та покупку цього виробу, який вироблений відповідно до технічних норм безпеки, що відповідають стандартам Європейського Союзу.

Перш чим приступити до інсталювання і запуску даного апарата, уважно ознайомтесь з даною інструкцією з експлуатації, оскільки в ній утримується інформація, важлива для забезпечення як Вашої безпеки, так і безпеки користувачів в часі його інсталювання, експлуатації і технічного обслуговування. По завершенні інсталювання передайте інструкцію користувачу.

При вийманні апарата з упаковки переконайтесь в тому, що він знаходиться в належному стані, оскільки любий заводський дефект чи uszkodження, підпадають під дію гарантії, яку пропонує "S&P". Крім того, переконайтесь в тому, що Ви замовляли саме цей апарат, а також в тому, що дані, позначені на пластинці з інструкціями, відповідають Вашим потребам.

Транспортування і переміщення

Упаковка даного апарата дозволяє транспортувати його в нормальних умовах, забороняється транспортувати апарат без оригінальної упаковки, бо це може призвести до його деформування чи uszkodження.

Аж до кінцевої установки виріб має заховуватись в оригінальній упаковці в сухому місці, захищеному від проникнення бруду. Не приймайте апарат без оригінальної упаковки чи з признаками того, що він вже використовувався раніше.

Не допускайте ударів, падінь і розміщення надмірних грузів на упаковку.

Важливо для Вашої безпеки та безпеки користувачів

Установкою мають займатись кваліфіковані спеціалісти.

Переконайтесь в тому, що при установці виконуються механічні та електротехнічні правила і норми, що діють в Вашій країні.

Після пуску апарат має відповідати положенням наступних Директив:

- Директива № 2006/95/CE "Про низьку напругу"
- Директива № 2004/108/CE "Про електромагнітну сполучність".

Вентилятори чи апарати, в склад яких вони входять, використовуються для переміщення потоку повітря в межах, вказаних на пластинці з технічними характеристиками.

Не використовуйте даний апарат в вибухонебезпечним і корозійно-активним середовищі .

Якщо необхідно установити вентилятор для витяжки повітря в приміщенні, де установлений котел чи інший апарат з підігрівом від вогню, перевірте, чи отвори для подачі повітря в приміщенні достатньої ширини, щоб забезпечити постійне горіння.

Пристрій не може використовуватись особами віком до 8 років, а також, особами з фізичними, розумовими вадами, без інструктування щодо правил безпеки користування вентилятором та нагляду дорослих. Дітям не дозволено ігри із пристроєм (вентилятором). Користування, очищення вентилятора не дозволяється без нагляду дорослих.

Техніка безпеки при установці

Переконайтесь в тому, що поблизу від вентилятора немає незакріплених предметів, котрі можуть бути втягнені апаратом. При установці в повітроводі переконайтесь в відсутності будь-яких предметів, що можуть бути втягнені вентилятором.

При установці апарата переконайтесь в тому, що ви призвели всі закріплення, а також в тому, що матеріал конструкції, на котрій призведена установка, є достатньо тривалим, щоб витримати дію апарата, що працює на максимальній могутності.

Перш чим розпочати будь-які роботи з апаратом, переконайтесь в тому, що він відімкнений від мережі, навіть якщо апарат спинений.

Переконайтесь в тому, що значення напруги і частоти електромережі співпадають з аналогічними значеннями, вказаними на таблиці з технічними характеристиками.

Електрична установка повинна увімкнути подвійний вмикач із зазором контакта, не менш 3 мм, коректна відстань у відповіді з електричними стандартами країни-інсталювання

Для підключення до електромережі слідуйте наказам по електричному з'єднанню.

Перевірте ланцюг заземлення, якщо він є, та переконайтесь в тому, що прилади теплозахисту чи захисту від надструму підключені правильно і відрегульовані в відповідності з допусками.

В випадку під'єднання вентилятора до повітровою останній має використовуватись виключно для вентиляційної системи.

Пуск

Перш чим запустити апарат перевірте наступні параметри:

Апарат надійно закріплений і правильно підключений до електромережі.

Електричні прилади безпеки підключені належним чином.

Всередині та навколо вентилятора, а також в повітроводах відсутні залишки монтажних матеріалів та інерідні предмети, які можуть бути втягнені апаратом.

Підключена система захисту від замикань на землю.

Електричні захисні прилади підключені, належним чином відрегульовані і знаходяться в робочому стані.

Герметичність вводів кабелю і електричних сполучень.

Після включення:

Крильчатка обертається в вірному напрямку.

Відсутні аномальні вібрації.

В випадку спрацьовування одній з встановлених електричних захисних прилад відімкніть апарат від мережі та перевірте правильність установки, перш чим включити вентилятор знову.

Технічне обслуговування

Перш чим розпочати будь-які роботи з вентилятором, переконайтесь в тому, що він відключений від мережі, навіть якщо апарат спинений, а також в тому, що ніхто не зможе включити його в ході технічного обслуговування.

Необхідно регулярно проводити перевірку апарата. Частота перевірок має залежати від умов експлуатації, щоб запобігти забруднення лапасті, турбін, двигунів і решіток, яке може призвести до створення небезпечних ситуацій і в значній мірі скоротить строк служби апарата.

При проведенні чистки необхідно бути дуже обережним, щоб не порушити рівновагу крильчатки чи турбіни.

При проведенні технічного обслуговування і ремонтних робіт необхідно триматися правил техніки безпеки, що діють в кожній країні.

Рециркуляція

Законодавство ЄС і відповідальність за майбутнє наступних поколінь зобов'язують нас поклопотатись о рециркуляції матеріалів, тому просимо Вас не забувати про необхідність розміщення залишків упаковки в спеціальних контейнерах для повторної переробки, а також передачі обладнання, що випрацювало ресурс, організації, що має дозвіл на переробку відкидів.

Для отримання будь-якої додаткової інформації щодо продукції компанії "S&P", зверніться в Мережу післяпродажного обслуговування, якщо Ви проживаєте в Іспанії, чи до одного з наших дистриб'юторів за кордоном. Список дистриб'юторів представлений на нашому веб-сайті www.solerpalau.com

РЪКОВОДСТВО ЗА ИЗПОЛЗВАНЕ

Благодаря Ви за оказаното доверие в „S&P“, купувайки този продукт. Той е произведен следвайки установените технически правила за безопасност и в съответствие с ЕС стандарти.

Моля прочетете това ръководство внимателно преди монтажа или пускането в експлоатация на продукта. То съдържа важна информация за лични и потребителски мерки за безопасност, които трябва да се следват при монтаж, употреба и поддръжка на оборудването. След като веднъж е инсталиран продукта, моля предайте това ръководство на крайния потребител.

Уверете се, че изделието е в перфектно състояние, когато го разопаковате. Всеки дефект или повреда, открити при разопаковане се покриват от фабричната гаранция на „S&P“. Моля да се уверите, че изделието съответства на поръчания от Вас продукт и данните му отговарят на Вашите нужди.

Транспорт и обработка

Опаковката, използвана за този продукт е проектирана да осигури нормални транспортни условия; Изделието трябва винаги да се транспортира в оригиналната опаковка, за да не се повреди или деформира.

Продуктът трябва да се съхранява на сухо място в оригиналната си опаковка, защитено от прах и мръсотия, докато бъде инсталиран. Не приемайте доставката, ако изделието не е в оригиналната си опаковка или ако има признаци за външни промени.

Не поставяйте нищо тежко върху продукта и избягвайте да го удряте или изпускате.

Важна информация за безопасност на монтажници и потребители

Монтажът на продукта трябва да се извършва от квалифициран специалист.

Уверете се, че инсталацията съответства на нормите (точните

механически и електрически норми) в съответната държава.

Веднъж готов за пускане в употреба, продуктът трябва да отговаря на следните стандарти:

- Директива за ниско напрежение 2006/95/CE.

- Директива за електромагнитна съвместимост 2004/108/CE.

Вентилаторите (или апаратите, включващи вентилатори) са проектирани да обработват въздуха в участъци с параметри, описани на табела, монтирана върху корпуса им.

Това изделие не трябва да бъде използвано в корозивна или лесно избухлива среда.

Ако вентилатора ще се използва за изхвърляне на въздух от помещение, където е инсталиран парен котел или друг горивен уред, уверете се, че сградата има достатъчен приток на въздух, осигуряващ нормално горене.

Този уред може да се използва от деца на възраст от 8 и повече години и хора с ограничени физически, сетивни или умствени недъзи или без опит и познания, ако са наблюдавани или инструктирани за използване на уреда по безопасен начин и разбират включените рискове. Децата не трябва да си играят с уреда.

Почистване и поддръжка от потребителя да не се прави от деца без надзор.

Безопасност при инсталиране

Уверете се, че около вентилатора (апарата), който предстои да бъде пуснат в експлоатация, няма неукрепени елементи (винтове, гайки ...), тъй като съществува риск те да бъдат засмукани от него. Ако го

инсталирате във въздуховод, проверете че и той е чист от елементи, които могат да бъдат засмукани от вентилатора.

При инсталиране на изделието се уверете, че монтажните елементи са на своето място и конструкцията е достатъчно устойчива да издържи при работа на пълната му мощност. Преди инсталиране се уверете, че захранването е изключено, дори и когато изделието не е включено.

Проверете дали стойностите на напрежението съответстват с обозначените характеристики на табелата на корпуса.

Електрическата инсталация трябва да включва двуполусен ключ с контактно разстояние поне

3 мм, правилно измерено и в съответствие със стандартите за електрически инсталации на съответната държава.

Моля спазвайте инструкциите за свързване към електрическата мрежа.

Ако е необходимо заземяване, проверете, че то е правилно направено и че топлинната защита и защитата от претоварване са изградени според съответните норми.

Ако вентилаторът е инсталиран във въздуховод, то въздуховода трябва да е само за вентилационна система.

Пускане в експлоатация

Преди пускането в експлоатация на уреда се уверете, че:

Изделието е добре обезопасено и свързването към електрическата мрежа е извършено правилно.

Защитните устройства са правилно свързани. Няма неукрепени елементи, които могат да бъдат засмукани от вентилатора. Ако вентилатора е монтиран във въздуховод уверете се, че въздуховода е чист от неукрепени елементи.

Заземяването е правилно осъществено.

Средствата за електрическа защита са правилно свързани и готови за употреба.

Окабеляването е надеждно и влагозащитено.

Когато включвате машината се уверете, че:

Перката (турбината) се върти в правилната

посока.

Няма ненормални вибрации.

Ако някое от защитните устройства подаде сигнал, изделието незабавно трябва да бъде изключено от ел. мрежа и цялата инсталация трябва да бъде проверена внимателно преди повторно включване.

Поддръжка

Преди всяка манипулация на изделието се уверете, че то не е свързано с ел. мрежа, дори и да е изключено. Предотвратете възможността някой друг да го включи отново, докато се работи по него.

Изделието трябва да се сервизира редовно, в зависимост от условията, в които работи то, за да се избегне натрупване на прах и нечистотии върху перката (турбината), мотора или предпазните решетки. Това би могло да бъде опасно или да намали експлоатационния период на съответното изделие.

Докато се почиства изделието, трябва да внимавате да не дебалансира перката (турбината).

Цялата поддръжка, както и ремонтите трябва да се извършват в строго съответствие с мерките за сигурност и безопасност на съответната държава.

Рециклиране

Стандартите на ЕС заедно с отговорността, която имаме към бъдещите поколения ни задължават да рециклираме всички материали, които можем. Следователно моля да изхвърляте всички остатъчни пакетажни материали в съответните контейнери за рециклиране и предайте замененото изделие в най-близкия пункт за отпадъци от такъв вид.

Ако имате въпроси относно продуктите на „S&P“, моля свържете се с дилъра на „S&P“ за България – фирма „ТАНГРА-АВ“ ООД или с нашия отдел за следпродажбено обслужване в Испания. Ако имате някакви съмнения, моля посетете нашата интернет страница www.solerpalau.com.

Упутство за употребу

Хвала Вам што сте куповином овог производа указали поверење „С и П“-у. Овај производ је израђен према техничкој регулативи о безбедности која је у складу са стандарима Европске Уније.

Пре него што уређај поставите и пустите у рад, пажљиво прочитајте Упутство. Упутство садржи важе информације о мерама које треба спровести ради ваше безбедности као и безбедности осталих корисника за време постављања, коришћења и одржавања производа. Када уређај поставите, Упутство предајте крајњем кориснику.

Када отпакујете уређај, проверите да ли је у беспрекорном стању. Гаранција „С и П“ покрива сваки фабрички недостатак. Такође, одмах проверите да ли се ради о уређају који сте наручили те да се подаци на плочици која се налази на вентилатору, одговарају вашим потребама.

Превоз и руковање уређајем

Амбалажа овог уређаја је направљена тако да поднесе нормалне услове превоза. Уређај не треба превозити без његове оригиналне амбалаже из разлога што би се могао оштетити или искривити.

До постављања, уређај треба складиштити у његовој оригиналној амбалажи, на сувом месту, заштићеном од прљавштине. Када вам се уређај испоручује, немојте прихватити уређај без оригиналне амбалаже или уређај на ком су видљиви знакови раније употребе. Немојте стављати тешке предмете на уређај, заштитите га од удараца и немојте га испуштати при преносу.

Важне информације за кориснике и монтажере

Постављање уређаја мора обавити квалификовано стручно лице

Проверите да ли је постављање уређаја урађено у складу са

нормативима који важе у вашој земљи.

Када се пусти у рад, уређај мора испуњавати следеће стандарде:

- Стандард за инсталације ниског притиска 2006/95/ЦЕ
- Стандард за електромагнетску компатибилност 204/118/ЦЕ

Вентилатори или апарати који их садрже су направљени тако да покрећу ваздух унутар граница означених на плочици где су наведене особине уређаја.

Овај уређај немојте користити у експлозивном или корозивном окружењу.

Ако ће се вентилатор за извлачење ваздуха поставити на месту где ће извлачити ваздух из просторије где је постављен котлоу, бојлер или неки други уређај са сагоревањем, проверите да ли се у просторију убацује довољна количина ваздуха како би се обезбедило исправно сагоревање. Излаз за извлачење ваздуха не сме бити повезан на црево које се користи за извлачење дима или испарења из уређаја који раде на гас или друго гориво.

Уређај не треба да користе деца или особе са посебним потребама без надзора одговорног лица које ће водити рачуна о безбедној употреби. Млађу децу треба надзирати и спречити их да се играју уређајем.

Безбедност при постављању

У близини вентилатора не смеју стајати предмети које би вентилатор могао усисати. Ако ће вентилатор бити постављен у канал,

треба проверити да ли у каналу има предмета које би вентилатор могао усисати. При постављању уређаја, проверите да ли је уређај причвршћен на свим местима и да ли је конструкција на коју је постављен довољно чврста те да може да издржи тежину уређаја при раду пуном снагом.

Пре почетка руковања уређајем, проверите да ли сте га ископчали из мреже, чак иако је уређај искључен на прекидачу.

Електро повезивање захтева двополни прекидач са размаком од најмање 3 мм при контакту, у примереној величине и у складу са стандардима који важе у земљи где се поставља опрема.

При електричном повезивању, следите упутства на дијаграму за повезивање.

Ако је неопходно уземљење, проверите да ли је правилно изведено и да ли су термичка заштита као и заштита од преоптерећења повезане и прилагођене ограничењима.

Ако се вентилатор поставља у канал, тај канал искључиво мора а се користити за вентилацију.

Пуштање у рад

Пре него што уређај пустите у рад, проверите следеће:

Да је уређај постављен и да су електро инсталације правилно изведене

Да је уређај за електро безбедност правило повезан

Да у близини вентилатора или у каналима нема страних тела које би вентилатор могао да усиса.

Да је прикључен опрема за електро безбедност адекватно прилагођена и спремна за рад

Да су уређаји за електро заштиту прикључени, исправно подеђени и да се налазе у оперативном стању.

Да су жице и електро конекције коректно изоловане и не могу доћи у контакт са водом.

При пуштању у рад проверите:

Да се елиса креће у правом смеру

Да нема неправилних вибрација

У случају исказања из инсталације неког од заштитних електричних уређаја уређај се мора искључити из мреже. Инсталацију треба још једном проверити пре поновног пуштања у рад.

Одржавање

Пре него што почнете да рукујете вентилатором, обавезно га искључите из мреже, чак иако је искључен на прекидачу.

Рад уређаја се мора редовно контролисати. При контроли треба имати на уму услове у којима уређај ради. Учесталост контрола ће зависити од услова рада. Тако се спречава нагомилавање прљавштине на елисама, турбинама, моторима и решеткама, што може бити опасно и осетно скратити радни век уређаја.

При чишћењу водите рачуна да се не поремети стабилност елисе и турбине.

Све активности везане за одржавање и поправку се требају одвијати у складу са регулативом о безбедности која важи у земљи у којој се уређај поставља.

Рециклажа

Стандарди Европске Уније, као и одговорност према будућим генерацијама нас обавезују да рециклирамо све материјале које можемо. Зато вас молимо да све материјале и амбалажу који преостану после постављања однесете у контејнере који су намењени тој врсти материјала. Такође вас молимо да коришћене машине предате најближем отпаду који се бави обрадом ове врсте отпадног материјала.

У случају да имате додатних питања или сумњи у вези са „С и П“ производима, обратите се „Беотехноклими“ – овлашћеном дистрибутеру „С и П“ опреме за Србију и Црну Гору.

Latviešu

Pateicamies, ka izvēlējāties S&P produktu, kas ražots, ievērojot Eiropas Savienības standartam atbilstošas drošības tehnikas normas.

Pirms ierīces lietošanas vai montāžas, lūdzu, iepazīstieties ar lietošanas instrukciju. Tajā ir svarīga informācija, kas attiecas uz Jūsu drošību, ierīces lietošanas, montāžas vai apkopes laikā. Pēc montāžas pabeigšanas, nododiet šo lietošanas pamācību gala patērētājam.

Pie izpakošanas pārliecinieties vai ierīce ir perfektā stāvoklī, jo jebkuru ražošanas procesā radušos defektu sedz kompānijas S&P dotā garantija. Pārliecinieties, ka produkts, ko esat iegādājies, atbilst tam, ko esat pasūtījis, kā arī to, vai uz produkta datu plāksnes norādītie raksturlielumi atbilst Jūsu vajadzībām.

Transportēšana

Preces iepakojums ir izgatavots atbilstoši normāliem transportēšanas apstākļiem. Ievērojiet, ka Jūsu iegādātā ierīce vienmēr jātransportē tās oriģinālajā iepakojumā, jo transportējot to savādāk, prece var tikt deformēta vai salauzta.

Prece līdz montāžas brīdim jāuzglabā tās oriģinālajā iepakojumā un sausā vietā. Vēlams raudzīties, lai iepakojumā neiekļūtu putekļi vai cita veida netīrumi.

Uz iepakojuma nedrīkst novietot smagus priekšmetus, kā arī jāraugās, lai kaste neapgāztos vai nenokristu uz zemes.

Svarīga informācija lietotāju drošībai

Montāžu drīkst veikt tikai šim darbam atbilstoši kvalificēta persona.

Pārliecinieties, ka montāža noris saskaņā ar valstī esošajām elektrotehniskās drošības normām.

Brīdī, kad uzsākat ierīces lietošanu, tai jāatbilst sekojošajiem standartiem:

- zemsprieguma instalācijas standartam 2006/95/CE

- elektromagnētiskās atbilstības standartam 2004/108/CE.

Ventilatoriem vai citam ierīcēm ar ventilatoru gaisa plūsmas virziens telpā ir norādīts uz datu plāksnes.

Ierīci nedrīkst lietot eksplozīvā vai mitrā vidē.

Instalējot ventilatoru nosūcei telpās, kurās atrodas kurtuves vai citi ar degšanas procesiem saistīti agregāti, pārliecinieties, ka telpā pietiekamā daudzumā pieplūst svaigs gaiss. Tas nepieciešams šo iekārtu normālai darbībai.

Šo ierīci var izmantot bērni vecumā no 8 gadiem un virs. Personas ar samazinātām fiziskām, sensorām vai garīgām spējām, vai personas bez pieredzes. Ja šīs personas ir atbilstošā uzraudzībā vai ir apmācītas izmantot ierīci drošā veidā un ir izskaidrota instrukcija par iekārtas izmantošanu ar sapratni uz iesaistītiem apdraudējumiem. Bērniem neieteicams spēlēt ar šo ierīci. Bērniem ierīces tīrīšana un apkope nedrīkst veikt bez pieaugušo uzraudzības.

Ieteikumi drošai iekārtas instalācijai

Pārliecinieties, ka ventilatora tuvumā neatrodas tādi priekšmeti, kas var viegli iekļūt mehānismā. Instalējot iekārtu pārliecinieties, ka visi stiprinājumi ir pietiekami izturīgi, lai izturētu slodzi.

Pirms veicat jebkādas manipulācijas, pārliecinieties, ka ierīce ir atslēgta no strāvas avota, pat ja tā ir izslēgta.

Pārbaudiet vai elektriskās strāvas spriegums un jauda atbilst raksturlielumiem, kas norādīti uz produkta datu plāksnes.

Elektroinstalācijai jāparedz divpolu slēdzis ar vismaz 3 mm lielu spraugu, atbilstoši valstī pieņemtajiem elektroizolācijas noteikumiem.

Veicot elektrības savienojumus, vadieties pēc shēmas.

Ja nepieciešams saņemums, pārbaudiet, ka tas ir pareizi pieslēgts, un arī to, ka termiskā un pārslodzes aizsardzība ir pievienota un atbilstoši pielāgota.

Ja ventilators tiek instalēts gaisvadā, tam jābūt paredzētam vienīgi ventilācijai.

Darbības uzsākšana

Pirms aparāta ieslēgšanas pārbaudiet:

Ka elektrība ir pievienota pareizi un iekārtas instalācija ir veikta atbilstoši drošības noteikumiem.

Drošības ierīces ir pareizi pievienotas.

Ka nav iespējama plīvojošu priekšmetu nokļūšana ventilatorā. Ja ventilators tiek instalēts gaisvadā, pārbaudiet vai tas ir brīvs no jebkāda veida priekšmetiem, kas var nokļūt mehānismā.

Ka iekārta ir pareizi saņemta.

Ka elektrodrošības ierīces ir pareizi pievienotas, atbilstoši noregulētas un darba kārtībā.

Elektrības vadi un pieslēguma vietas ir pareizi izolētas un ūdensdrošas.

Uzsākot darbību, pārliecinieties:

Ka ventilators griežas pareizi.

Ka nav pārmērīgas vibrācijas.

Ja kāda no elektrodrošības ierīcēm pārstāj darboties, nekavējoties atslēdziet iekārtu no strāvas avota. Pirms atkārtotas darba uzsākšanas, pārbaudiet vēlreiz, vai instalācija ir veikta pareizi.

Apkope

Pirms jebkāda veida apkopes pārbaudiet vai ierīce ir atvienota no strāvas avota, pat ja tā ir bijusi iepriekš izslēgta. Nepieļaujiet tādu iespēju, ka kāds cits to var ieslēgt laikā, kad Jūs ar to veicat jebkādas manipulācijas.

Aparāts regulāri jāpārbauda. Šis pārbaudes jāveic ievērojot attiecīgās ierīces darbības

principus, ar nolūku, lai putekļi un netīrumi neuzkrātos mehānismā.

Tīrīšanas laikā jāuzmanās, lai neizregulētos ventilatora vai turbīnas mehānisms.

Visa veida apkopes darbi jāveic stingri ievērojot attiecīgās valsts drošības tehnikas normas.

Pārstrāde

EEK Standarts paredz visu iespējamo materiālu otrreizējo pārstrādi. Tāpēc rūpējoties par nākamajām paaudzēm, nododiet izlietotās ierīces un to iepakojumus speciālos šāda veida atkritumiem paredzētos savākšanas punktus.

Ja Jums rodas jebkādi jautājumi par S&P produktiem, sazinieties ar mūsu tehnisko nodaļu Spānijā vai dīleri jebkurā citā valstī. Informāciju varat atrast arī internetā: www.solerpalau.com

ROMANA

Va multumim pentru increderea acordata S&P prin cumpararea acestui produs. Acesta a fost fabricat respectand reglementarile tehnice in vigoare privind siguranta in exploatare si in conformitatea cu standardele EC.

Va rugam sa cititi cu atentie acest prospect inainte de instalarea si punerea in functiune ale acestui produs. In el veti gasi informatii referitoare la masurile de siguranta ale personalului si utilizatorilor ce trebuiesc urmate la instalarea, utilizarea si intretinerea echipamentului. Dupa instalarea echipamentului, va rugam sa inmanati acest prospect utilizatorului final.

Verificati ca echipamentul sa fie in stare perfecta la despacketare. Orice defect constat la origine este acoperit de garantia S&P. Va rugam sa va asigurati ca echipamentul de instalat coincide cu produsul comandat de dumneavoastra si ca instructiunile ce il insotesc sunt suficiente necesitatilor dumneavoastra

Transport si manipulare

Ambalajul echipamentului a fost proiectat astfel incat sa suporte conditii normale de transport. Echipamentul trebuie transportat intotdeauna in ambalajul original, altfel se poate deforma sau defecta.

Echipamentul trebuie depozitat intr-un spatiu uscat, in ambalajul sau original, protejat de praf si murdarie pana la instalarea sa in locatia definitiva. Nu acceptati livrarea daca echipamentul nu este in ambalajul sau original sau dovedeste semne clare ale modificarii ambalajului de orice fel.

Nu puneti greutate pe echipamentul ambalat si evitati lovirea sau scaparea sa.

Informatii importante pentru securitatea instalatorilor si utilizatorilor

Instalarea echipamentului trebuie facuta doar de persoane calificate.

Asigurati-va ca instalarea corespunde cu normele mecanice si electrice locale, ale tarii.

Odata instalat, echipamentul trebuie sa indeplineasca urmatoarele standarde:

- Standard pentru Instalatii de Joasa Presiune 2006/95/CE
- Standard pentru Compatibilitatea Electromagnetica 2004/108/CE.

Ventilatoarele, sau echipamentele ce le incorporeaza, au fost proiectate pentru a deplasa aerul in zona mentionata conform caracteristicilor sale.

Acest echipament nu trebuie utilizat in atmosfere explozive sau corozive.

Daca un ventilator urmeaza a fi instalat pentru a extrage aer dintr-o incinta unde este instalat un boiler sau alt echipament cu combustie, asigurati-va ca exista un flux de aer suficient pentru a asigura o combustie adecvata.

Acest aparat poate fi utilizat de către copiii cu vârsta peste 8 ani și de persoane cu capacități fizice, senzoriale sau mentale reduse sau care nu dispun de experiență și cunoștințe, numai în cazul în care sunt supravegheate sau instruite în legătură cu utilizarea în siguranță a aparatului și numai dacă înțeleg riscurile pe care le implică acesta. Copiilor le este interzis să se joace cu aparatul! Operațiunile de curățare și întreținere nu trebuie efectuate de către copii fără supraveghere. În cazul în care cablul de alimentare este deteriorat, acesta trebuie înlocuit de producător, de agentul său de service ori de o

persoană cu calificări similare pentru a evita riscurile.

Siguranta in timpul instalarii

Verificati ca nu sunt elemente instabile, neasigurate, langa ventilator, pentru a nu fi antrenate de aerul in miscare. Daca instalarea se va face pe tubulatura, verificati ca aceasta este libera de orice element ce poate fi antrenat de functionarea ventilatorului.

La instalarea unui echipament, asigurati-va ca toate prinderile sunt facute si ca structura ce il sustine este suficient de rezistenta pentru a il suporta in regim maxim de functionare.

Inainte de a manipula echipamentul, asigurati-va ca este deconectat de la sursa de alimentare electrica, chiar daca echipamentul este oprit din functionare.

Verificati daca sursa electrica de alimentare corespunde valorilor mentionate pe eticheta echipamentului.

Instalatiile electrice trebuie sa includa un intrerupator/comutator dublu pol cu o distanta de contact de minim 3 mm, dimensionata corect in concordanta cu standardele electrice ale tarii unde se face instalarea.

Va rugam sa urmati diagrama conexiunilor pentru conectarea electrica.

Daca este necesara impamantarea, verificati ca aceasta este conectata corect si ca protectia termica sau/si de supraincercare a fost conectata si ajustata limitelor corespunzatoare.

Daca ventilatorul este instalat pe tubulatura, aceasta trebuie sa deserveasca exclusiv sistemul de ventilatie

Punerea in functiune

Inainte de punerea in functiune a echipamentului asigurati-va ca:

echipamentul este bine fixat si conexiunile electrice au fost facute corect.

dispozitivele de protectie au fost conectate corespunzator.

Nu au ramas elemente ce pot fi antrenate de fluxul de aer generat de ventilator. Daca ventilatorul a fost montat pe tubulatura,

asigurati-va ca acesta este liber de elemente ce nu au fost fixate.

Impamantarea a fost facuta corespunzator.

Dispozitivele de siguranta sunt conectate corect, ajustate corespunzator si gata pentru utilizare.

Conductorii si conexiunile electrice sunt bine izolate.

Cand echipamentul este pornit, asigurati-va ca: elicea se roteste in sensul corect. nu sunt vibratii anormale.

In cazul in care siguranta electrica cedeaza, aparatul trebuie deconectat rapid de la sursa de alimentare. Intreaga instalatie trebuie verificata cu atentie inainte de repornirea echipamentului.

Intretinere

Inainte de interventie, asigurati-va ca echipamentul este deconectat de la sursa de alimentare, chiar daca este oprit. Preveniti posibilitatea de a fi reconectat in timpul manipularii.

Echipamentul trebuie intretinut periodic. Aceste inspectii trebuie facute avand in vedere conditiile de lucru ale echipamentelor, pentru a evita acumularea prafului si murdariei pe elice, turbina, motor sau grilaje. Aceste depuneri pot fi periculoase si pot scurta viata echipamentului.

In timpul intretinerii, trebuie evitata descentrarea sau dezechilibrarea elicei sau turbinei.

Toate intretinerile si reparatiile trebuiesc facute in conformitate cu reglementarile din acea tara.

Reciclare

standardele ECC, impreuna cu responsabilitatea pe care trebuie sa ne-o asumam fata de generatiile viitoare, ne obliga sa reciclăm toate materialele, cat mai mult posibil. Asadar, va rugam sa depozitati ambalajele si materialele ramase in containerele corespunzatoare pentru reciclare si sa duceti eventualul echipament inlocuit la centrul de reciclare corespunzator.

Daca aveti intrebari referitoare la produsele S&P, va rugam sa contactati serviciul post-vanzare in Spania, sau dealer-ul S&P din tara dumneavoastra sau orice alta tara. Va rugam vizitati site-ul nostru la www.solerpalau.com.

TÜRKÇE

S&P 'yi tercih ettiğiniz ve bu ürünü aldığınız için teşekkür ederiz.Bu ürün CE standartlarına ve teknik güvenlik talimatlarına uyularak üretilmiştir. Lütfen cihazı monte edip çalıştırmadan önce,ekipmanın montajı sırasında ve bakımı yapılırken takip edilmesi gereken önemli bilgileri içeren, bu kitapçığı dikkatlice okuyunuz.Cihazın montajını gerçekleştirdikten sonra bu kitapçığı kullanıcıya teslim ediniz.

Paketi açtığınızda cihazı kontrol ediniz.Cihazın imalatından kaynaklanan bir hasar olduğunda S&P bu hasarı karşılayacaktır.Lütfen cihazın sipariş ettiğiniz ürün olduğundan ve sizin ihtiyaçlarınızı karşılayıp karşılamadığından emin olunuz.

NAKLİYE ve TAŞIMA

Cihaz normal taşıma şartlarına uygun olarak paketlenmiştir.Herhangi bir zedelenme ve hasara yol açmamak için her zaman orijinal paketinde taşınmalıdır.

Cihaz,montajı yapılacak yere ulaşıncaya kadar kirlilik ve tozdan korumak amacıyla kuru yerde kendi paketinde saklanmalıdır. Orijinal paketinde olmayan veya size ulaşmadan önce açıldığını tesbit ettiğiniz ürünleri kabul etmeyiniz.

Cihazın taşınması veya muhafaza edilmesi sırasında,çevresinde üzerine düşerek hasara yol açma ihtimali olan ürünler bulundurmayınız.

KULLANIM VE MONTAJ İÇİN ÖNEMLİ GÜVENLİK BİLGİLERİ.

Kurulumun yetkili kişiler tarafından yapılmasını sağlayınız.

Kurulumun bulunulan ülkeye ait mekanik ve elektrik normlarına uygun olduğundan emin olunuz.

Cihaz kullanıma hazır olduğunda aşağıdaki standartlara uygun olmalıdır.

- Düşük basınçlardaki kurulum için 2006/95/CE standardı.
- Elektromanyetik uyumluluk için 2004/108/CE standardı.

Cihazın yalnızca S&P tarafından belirtilen özelliklerdeki havayı egzost ettiğinden emin olunuz.

Patlama riski olan ya da korozyona neden olacak atmosferlerde kullanmayınız.

Eğer cihaz kazan dairesi gibi ortamlarda kullanılacaksa; binaya, yanma için gerekli olan oksijen girişinin olduğundan emin olunuz.

Bu cihaz, eğer cihazın güvenli bir şekilde kullanılması ve tehlikeleri hakkında talimat ve bilgi verilmiş ise, 8 yaş ve üzeri çocuklar tarafından ve fiziksel, duyuşsal veya zihinsel yetenekleri eksik olan ya da deneyim ve denetimde eksik olanlar tarafından kullanılabilir. Çocukların, cihaz ile oynamaları uygun değildir. Temizlik ve bakımı, gözetimi olmayan çocuklar tarafından yapılamaz

KURULUM SIRASINDA ALINACAK GÜVENLİK TEDBİRLERİ

Cihazın çalışması esnasında küçük parçaları çekme riski olduğundan, cihaz etrafında risk oluşturacak herhangi bir madde yada malzeme olmadığından emin olunuz. Eğer cihaz kanal içerisine monte edilecekse,kanalda cihazın içine kaçabilecek herhangi bir madde olmadığından emin olunuz.

Aparatları monte ederken tüm bağlantıların doğru yapıldığından ve montaj elemanlarının cihaz ağırlığını taşıyabilecek mukavemete sahip olduğundan emin olunuz.

Cihaz kapalı olsa bile aparatları cihaza bağlarken ana güç kaynağının kapalı olduğundan emin olunuz.

Montaj öncesi ürünün üzerinde belirtilen elektrik bağlantı bilgilerinin (Volt,güç,frekans vb.) montaj yapılacak mahaldeki ile uyuşup uyuşmadığına dikkat ediniz.

Elektrik montajında; yeterli kapasitede, kontak aralığı en az 3mm olan ve montajın yapıldığı ülkenin elektrik standartlarına uygun çift kutuplu anahtar kullanılmalıdır.

Elektrik bağlantısı için lütfen bağlantı diyagramına bakınız.

Eğer topraklama gerekiyorsa, topraklama bağlantısının doğru yapıldığından emin olunuz. Motor termiği ve aşırı yük rolesinin uygun bir şekilde bağlandığından emin olunuz.

Cihaz kanal içerisine monte edilecekse, kanalin kesinlikle havalandırma sistemine uygun olduğundan emin olunuz.

İLK ÇALIŞTIRMA

Cihazı kullanmaya başlamadan önce, dikkat edilecek noktalar:

Cihazın elektrik bağlantılarının güvenli ve doğru bir şekilde yapıldığından emin olunuz.

Güvenlik ekipmanlarının uygun şekilde bağlanmış olduğundan emin olunuz.

Cihazın çalışması esnasında küçük parçaları çekme riski olduğundan, cihaz etrafında risk oluşturabilecek herhangi bir madde yada malzeme olmadığından emin olunuz. Eğer cihaz kanal içerisine monte edilecekse, cihazın içine kaçabilecek herhangi bir madde olmadığından emin olunuz.

Topraklama bağlantılarını uygun şekilde yapınız. Elektrik güvenlik ekipmanları uygun şekilde bağlanmış, ayarlanmış ve kullanıma hazır olduğundan emin olunuz.

Kablonun ve elektrik bağlantı kutusunun doğru ve su sızdırmayacak şekilde kapatılmasını sağlayınız.

Cihazı çalıştırmadan önce dikkat edilmesi gereken hususlar;

Kanatlar doğru yönde dönmelidir.

Gereğinden fazla titreşim olmamalıdır,

Herhangi bir elektrik güvenlik cihazının yanması sonucunda, elektrik bağlantısı ana kaynaktan hemen kesilmelidir. Cihazı çalıştırmadan önce, bütün kurulum tekrar dikkatlice kontrol edilmelidir.

BAKIM

Bakımından önce, cihaz kapatılmış olsa bile elektrik bağlantısının ana kaynaktan kesilmiş olduğundan emin olunuz. Cihaz çalışırken başka şahıslar tarafından müdahale edilme olasılığını engelleyiniz.

Cihazı düzenli olarak denetleyiniz. Kanattaki, türbindeki, motor veya ızgaradaki kirliliği veya birikintileri önlemek için, denetlemeleri cihazın çalışma şartlarını göz önünde bulundurarak yapınız. Aksi bir durum ürününüzün çalışma ömrünü ciddi oranda kısaltabilir veya tehlikeye yol açabilir.

Cihazı temizlerken, kanat ve türbindeki balansı korumaya dikkat ediniz.

Bütün bakım ve tamir işlerini her ülkenin güvenlik kurallarına uygun olacak şekilde yerine getiriniz.

GERİ DÖNÜŞÜM

EEC Standartları ve bununla birlikte gelecek nesillere karşı sorumluluğumuz bütün maddelerin mümkün olduğunca geri çevrimini zorunlu kılar. Bu nedenle, lütfen maddeleri ve paketleri uygun geri dönüşüm konteynırlarına koyunuz ve değiştirdiğiniz kullanılmış cihazı en yakın ilgili servise teslim ediniz.

S&P ürünleri hakkında herhangi bir sorunuz olursa, lütfen İspanya'daki satış sonrası müşteri destek servis bürosuyla veya bulunduğunuz ülkedeki yerel S&P satıcılarıyla irtibata geçin. Herhangi bir konuda bilgi almak istediğinizde www.solerpalau.com ziyaret edebilirsiniz.

دليل الإرشادات المختصر:

عربي :

نشكركم على الثقة المودعة في S&P بشراء هذا المنتج الذي تم تصنيعه حسب القواعد الفنية للأمان المطابقة لقواعد الاتحاد الأوروبي.

قبل التركيب و البدء في استخدام ه ذا المنتج ، عليك بقراءة كتاب الإرشادات هذا باهتمام لأنه يحتوي على توجيهات مهمة لأمانك الخاص و لأمان المستخدمين خلال تركيب و استخدام و صيانة هذا المنتج . عند إنهاء عملية التركيب عليك بإعطائه للمستخدم النهائي .

عليك بالتأكد من الحالة الجيدة للجهاز عند إخرجه من الصندوق ، لأنّ أيّ عيب قد يوجد في التصنيع أو تلف أثناء النقل من المصنع سيكون مغطىً بضمان S&P . و على ذلك ، فعليك بالتأكد من أنّ ذلك الجهاز هو الذي طلبته و أنّ البيانات الموجودة على لوحة الإرشادات تتطابق مع احتياجاتك .

النقل و المعالجة .

- تغليف هذا المنتج تم تصميمه لتحمل الظروف الطبيعية للنقل ، لا يجب نقل الجهاز خارج تغليفه الأصلي لأنه من الممكن أن يتشوه أو يفسد .
- يجب أن يتم تخزين المنتج بداخل تغليفه الأصلي و في مكان جاف و محمي من القذارة حتى تركيبه النهائي . لا
- تقبل أيّ جهاز غير موجود بداخل تغليفه الأصلي أو به علامات تظهر أنه قد تمت معالجته .
- يجب تجنب الصدمات و السقطات و وضع أوزان زائدة فوق صندوق التعبئة .

من المهم لأمانك الخاص و لأمان المستخدمين.

- أن يتم التركيب بواسطة شخص محترف مؤهل .
- التأكد من أنّ التركيب يستوفي اللوائح الميكانيكية و الكهربائية لكل بلد .
- عند بدء التشغيل ، الجهاز يجب أن يستوفي التوجيهات الآتية:
 - توجيهات الجهد المنخفض 2006/95 بالاتحاد الاقتصادي الأوروبي.
 - توجيهات التوافق الإلكتر ومغناطيسي 2004/108 بالاتحاد الأوروبي.
- المراوح أو الأجهزة التي تضمها ، قد تم تصميمها لتحريك الهواء بداخل الحدود المحددة على لوحة المواصفات .
- عدم استخدام هذا الجهاز في أجواء انفجارية أو تاكليه .
- في حالة وجوب تركيب مروحة مستخرجين الهواء من مكان ما تم تركيب غلاية به أو أي جهاز احتراق من
- نوع اخر ، عليك بالتأكد من أنّ المكان يوجد به مداخل كافية للهواء لضمان الاحتراق الصحيح .
- هذه الأداة غير معدة للاستعمال من قبل الأطفال أو الأشخاص الغير مؤهلين مالم يتم مراقبتهم بشكل كاف من قبل شخص مؤهل و مسؤول للتأكد من امكانية استعمال الأداة بشكل سليم .

الأمان في التركيب.

- عليك بالتأكد من أنه لا توجد أدوات غير مربوطة بالقرب من المروحة و التي من الممكن أن يتم شطفها بها. لو أنه سيتم تركيب المروحة في أنبوب ، تأكد من نظافته من أيّ عنصر قد يمكن شطفه بواسطة المروحة.
- عندما تركب أيّ جهاز ، تحقق من أنه قد تم عمل كل التنبيبات و من أنّ البنية التي تم تركيبه بها متينة بدرجة كافية لتحمل الجهاز في وضع التشغيل ذو الحد الأقصى.
- قبل معالجة هذا الجهاز، تأكد من أنه قد تم فصله عن الشبكة حتى و إن كان في حالة توقف.
- تحقق من أنّ قيم الجهد و تردد شبكة التغذية هي مساوية للمحددة على لوحة المواصفات.
- الأطفال الصغار يجب مر اقبتهم للتأكد من عدم اللعب بهذه الأداة .
- التركيبات الكهر بائية يجب أن تتضمن مفتاح ثنائي القطب و مسافة الوصل لا تقل عن 3 ملم بين طرفي الاتصال الداخلي للمفتاح
- للوصل الكهربيّ عليك باتّباع إرشادات مخطّط التوصيل.
- تحقق من أنّ الوصل بالأرض ، في حالة و جوده ، قد تمّ عمله بصورة صحيحة و من أنّ الحمائيات الحرارية أو الحمائيات من الكثافة الفائقة قد تم وصلها و ضبطها طبقا للحدود المناسبة.
- في حالة توصيل مروحة بماسورة ما ، يجب أن تكون هذه مقصورة فقط على نظام التهوية.

التشغيل.

- قبل بدء عملية التركيب ، عليك بإجراء التّحقيقات التالية:
- أنّ تثبيت الجهاز و التركيب الكهربيّ قد تمّوا بصورة صحيحة.
- أنّ أجهزة الأمان الكهربيّ قد تمّ وصلها كما يجب.
- أنه لا توجد بقايا من مواد التركيب و لا من أجسام غريبة من الممكن أن يتم شطفها ، سواء أكانت في منطقة المروحة أو في الأنابيب في حال وجودها.
- أنّ نظام الحماية من الوضع للأرض قد تمّ وصله.
- أنّ أجهزة الحماية الكهربيّة موصولة و مضبوطة كما يجب و في وضع العمل.
- أن تكون مداخل الأسلاك و الوصلات الكهربيّة معزولة عن الماء.

عند تشغيلها:

- أن يكون اتجاه دوران المروحة في الاتجاه الصحيح.
- ألا يتم التقاط ترددات مخالفة للعادة.
- في حالة انفصال أحد أجهزة الحماية الكهربيّة عن التركيب ، يجب فصل الجهاز عن الشبكة و التحقق من التركيبات قبل ضبطه من جديد في وضع العمل.

الصيانة

- عليك بالتأكد من أنّ المروحة مفصولة عن الشبكة قبل القيام بمعالجتها ، حتّى و إن كانت في وضع التوقف و

التأكد من أنّه لا أحد يستطيع تشغيلها خلال عملية التّدخل.

- من الضروريّ التفتيش الاعتيادي على الجهاز. تكرر التفتيش يجب أن يكون طبقا لظروف العمل لتجنّب تراكم

الأوساخ على المروحة و المولدات و المحرّكات و الشبابتيك التي يمكن أن تمثّل خطورة و أن تقصّر بصورة

محسوسة من دورة حياة المروحة.

- خلال عمليّات التنظيف يجب الحرص الشّديد على عدم الإخلال بتوازن المروحة أو المولد.

- خلال كل أعمال الصيانة و الإصلاح ، يجب الالتفات لقواعد الأمان المطبّقة في كل بلد.

التدوير

- لائحة الاتحاد الأوروبيّ CEE و الالتزام الذي يجب أن نكتسبه مع الأجيال المستقبلية ، يجبروننا على تدوير

الأدوات و نرجوك ألا تنسى إيداع كل العناصر الفائضة من التغليف في مستودعات التدوير المناسبة ، و أيضا

حمل الأجهزة المستبدلة لمدير النفايات الأقرب.

لتوضيح أيّ شك بالنسبة لمنتجات S&P عليك التوجّه لشبكة خدمات ما بعد البيع ، في حالة الوجود بداخل الحدود الأسبانيّة أو لموزّعك المعتاد في باقي دول العالم. لتحديد موقعه يمكنك استشارة صفحة

الإنترنت www.solerpalau.com

安装手册（家用/商用）

感谢您选择 S&P 产品，本产品依照 EC 标准和当前的技术、安全法规的要求设计制造。

本手册重点介绍了产品在安装、使用及维修时的安全注意事项。因此，务必在安装和使用产品前，仔细阅读本手册，且在产品安装完毕后，将本手册交给用户。

打开包装后，请仔细核对该产品是否与你的订单一致，铭牌上的参数是否能满足您的要求，并检查产品状况。任何原始缺陷或损坏，都属于 S&P 公司质量保证范围。

搬运

- 本产品使用的包装适合常规运输条件。运输时必须使用原装包装箱以免产品变形或损坏。
- 在安装本设备前，应将其储存在干燥的环境里，原始的包装内，且应采取防护措施，以防止灰尘的侵入。如包装有异或有明显的迹象表明该产品曾使用过，您可拒收该产品。
- 请勿敲击、摔落本产品，或将重物存放于包装好的产品上。

安装者和用户安全注意事项

- 安装必须由有资质的人员进行。
- 安装须符合所在国的规范要求。
- 将投入使用的设备应符合以下标准：
 - 2006/95/CE 低压设备安装规范
 - 2004/108/CE 电磁兼容规范
 - 产品适合在铭牌上所规定的应用区域使用。
 - 本设备不适合在有爆炸或者腐蚀危险的环境里使用。
- 如风机用于锅炉或其它燃烧设备机房的排风，务必确认机房内有充足的补风来保证正常燃烧。
- 本产品不适用于儿童或者体弱的人，除非有责任人员监督，以确保他们能安全的使用本产品。请勿让儿童玩弄本产品。

安装安全注意事项

- 确保风机周围没有任何易被吸入的物品。如果装有管道，请清理管道内任何可能被风机吸入的物品。

- 安装设备时，确认所有配件已就位，且风机的架构能够保证风机满负荷运行带来的载荷。
- 使用设备前，即使设备开关已关闭，也要确认主供电源是否已断开。
- 检查主供电源电压和频率是否在产品铭牌规定数据一致。
- 电源装置必须要有双级开关，且其触点之间的距离至少为 3mm，尺寸和规范须与所在国有关电力规定相符。
- 请按接线图所示连接电线。
- 如果需要接地线，请检查您的接线是否正确，并确保过热及过载保护线都已正确连接并调整至相应的范围。
- 如果风机装在管道中，管道必须只供此通风系统使用。

起动

起动机前，请确认：

- 设备牢靠，接线正确。
- 安全防护装置已正确安装。
- 能被风机吸入的任何安装遗留下的物品已清除；与风机连接的管道内已清理干净。
- 接地线已正确连接。
- 电力安全装置已正确连接，调整至合适位置。
- 电线和各接头都已绝缘并可防水。

起动机时，请确认：

- 叶轮旋向正确。
- 无异常振动。
- 如电器安装装置跳闸，必须迅速将设备与主电源断开。

再次起动机前，应仔细检查所有安装。

维护

- 维护风机前，即使风机的电源开关已关闭，也要切断与风机相连的主供电源开关，以防其他人员误送电。
- 定期检查设备及其工作环境，以免叶轮、电机或防护网上堆积过多的灰尘而带来危险或导致风机的使用寿命缩短。

- 清洗时，应十分小心，不要破坏叶轮的平衡。
- 所有的维护和修理工作应在不违反所在国有关安全规定的条件下进行。

回收

- 依照 EEC 标准，以及本着对后世子孙负责的态度，我们应尽可能的回收利用一切物品。因此，请按照所在国的法规，妥善处理废旧材料，就近将这些废旧物品交废旧物品处理站处理。

如需更多的了解 S&P 产品，请联系本公司设在西班牙的售后服务部门或当地的 S&P 代理商。如有疑问，请访问本公司网页 www.solerpalau.com.



S&P SISTEMAS DE VENTILACIÓN, S.L.U.

C. Llevant, 4
Polígono Industrial Llevant
08150 Parets del Vallès
Barcelona - España

Tel. +34 93 571 93 00
Fax +34 93 571 93 01
www.solerpalau.com



Ref. 9023052800-01