

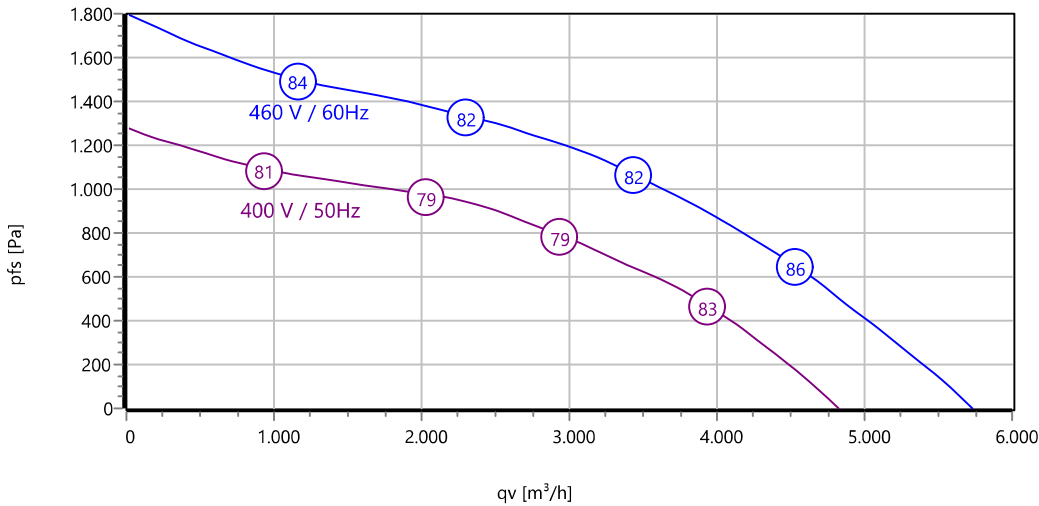


Type: **DKHM 315-2SB.090.6FA IE UL**

Part no.: **N73-31867**



Curve:



ErP-Data:

(EU) Nr. 327/2011 (Lot11)		
q _v	2773	m³/h
P _{f5}	870	Pa
η _{f5}	53,9	%
P _e	1,25	kW
n	2760	r/min
N	63	N
v	7,552	m/s

p: 1,15 kg/m³

Nominal Data:

U [V]	f [Hz]	C [µF]	P _e [kW]	I _N [A]	n _N [r/min]	t _r [°C]	k ₁₀ [m²s/h]	I _A / I _N	ΔI	m [kg]	IP
460 D	60	-	2,05	2,9	3210	-25 .. +40	78	3,55	17 %	25	IP 54
400 D	50	-	1,25	2,15	2765	-25 .. +70	78	4,55	22 %		

Sound Data:

Frequency	Σ	63Hz	125Hz	250Hz	500Hz	1kHz	2kHz	4kHz	8kHz
LwA(A,in) [dB(A)]		-	-30	-8	-5	-6	-8	-10	-18
LwA(A,out) [dB(A)]	6	-	-27	-9	-7	-5	-6	-11	-16

Wiring Diagram:

Drehstrommotor in Δ-Schaltung mit Thermostatschalter (TB).
Drehrichtungsänderung durch Vertauschen von 2 Phasen.

Three phase motor in delta connection with thermostatic switch (TB). Changing of rotation direction by interchanging of 2 phases.

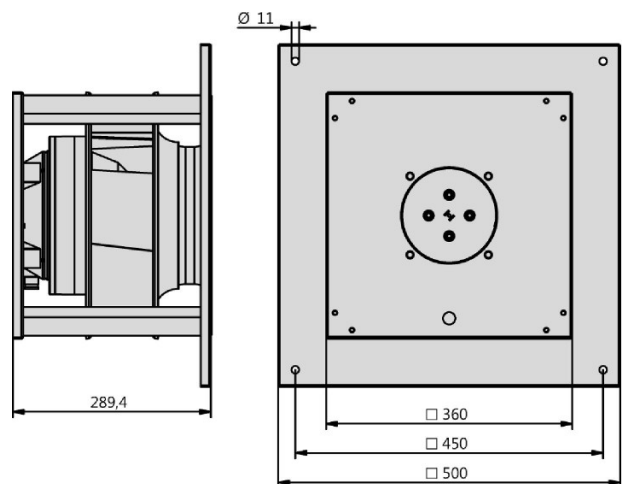
Moteur triphasé branché en triangle avec interrupteur thermostatique (TB). Changement de sens de rotation par inversion de deux phases.

01.006

TK3-20004

U ₁	braun / brown / brun
V ₁	blau / blue / bleu
W ₁	schwarz / black / noir
U ₂	rot / red / rouge
V ₂	grau / grey / gris
W ₂	orange / orange / orange
TB	weiß / white / blanc
PE	gelb-grün / yellow-green / jaune-vert

Drawing:



ErP-Data @ 50Hz-Type