

Radialventilator zweiflutig

Centrifugal fan double inlet

RD28S-4DW.4R.2L

Art.Nr. ohne Flansch
Art.no. without flange
209 773

Art.Nr. mit Flansch
Art.no. with flange
209 904

Gehäuse aus Aluminium
Scroll made of aluminium



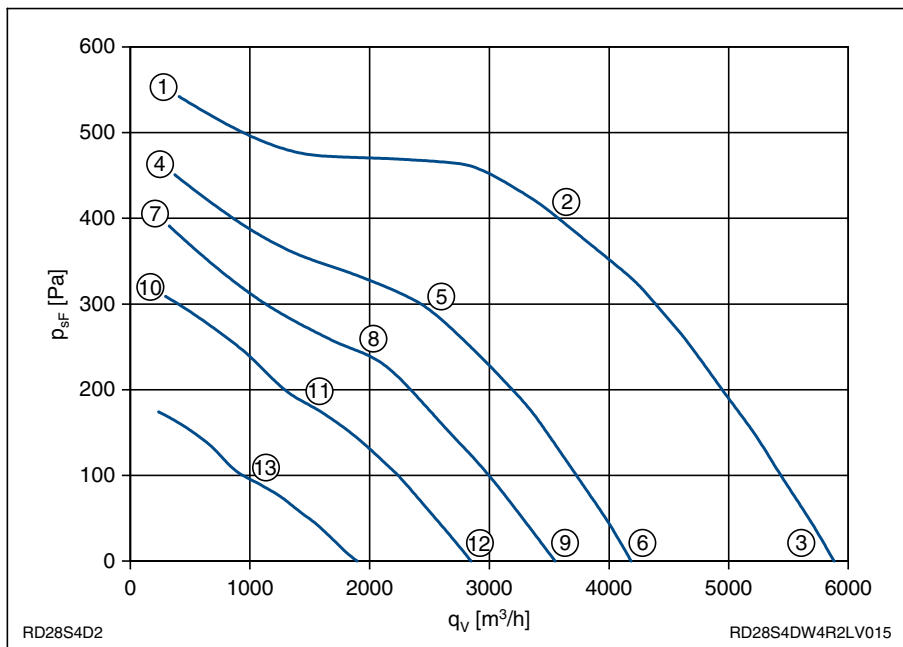
Leistungsdaten Performance data

3~ 400V ±10%
50Hz IP54

Anschlusschaltbild 106XB
Connection diagram

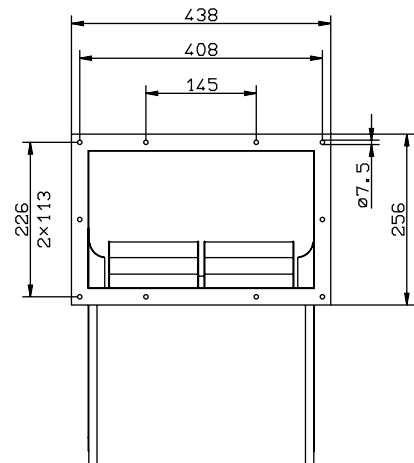
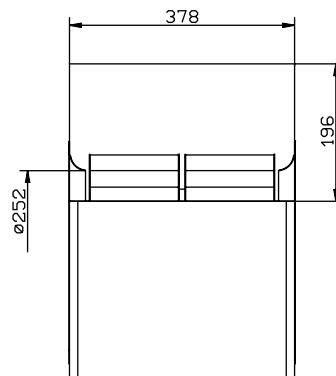
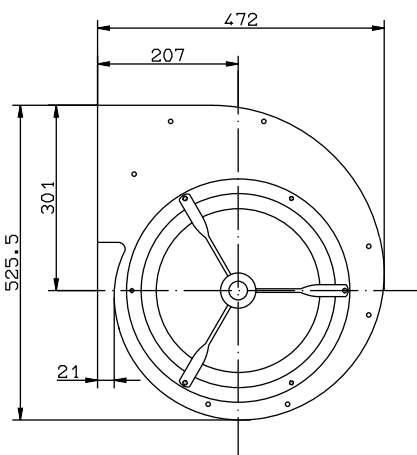
P_1	1,75	kW
I	3,1	A
n	1130	min ⁻¹
I_A	10	A
t_R	40	°C
m	25	kg

Kennliniendaten Characteristic data



	U	I	P ₁	n	L _{WA}
	V	A	W	min ⁻¹	dB
①		1,65	480	1420	
②	400	2,3	1150	1270	79
③		3,1	1750	1130	84
④		1,2	340	1300	
⑤	230	1,85	630	1080	73
⑥		2,7	940	810	76
⑦		1,15	290	1200	
⑧	180	1,8	500	960	69
⑨		2,4	660	680	71
⑩		1,15	250	1080	
⑪	140	1,7	370	770	65
⑫		2,1	440	560	65
⑬	90	1,35	190	550	56

$$p_{d2} = 9,2 \cdot 10^{-6} \cdot q_V^2$$



L-KL-1831/3