

Radialventilator zweiflutig

Centrifugal fan double inlet

RD28S-4EW.4R.2L

Art.Nr. ohne Flansch
Art.no. without flange
204 891

Art.Nr. mit Flansch
Art.no. with flange
209 905

Gehäuse aus Aluminium
Scroll made of aluminium



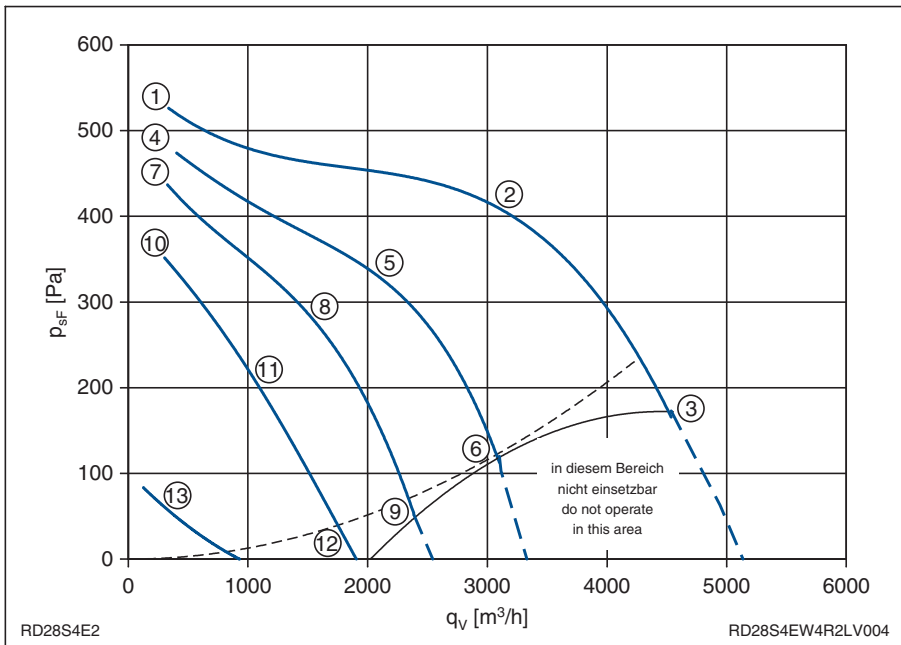
Leistungsdaten Performance data

1~ 230V ±10%
50Hz IP54

Anschlusschaltbild 104XB
Connection diagram

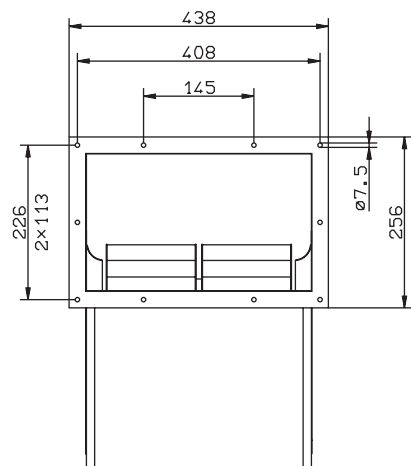
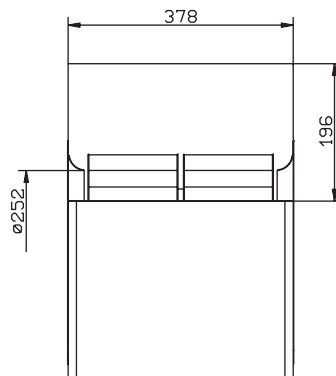
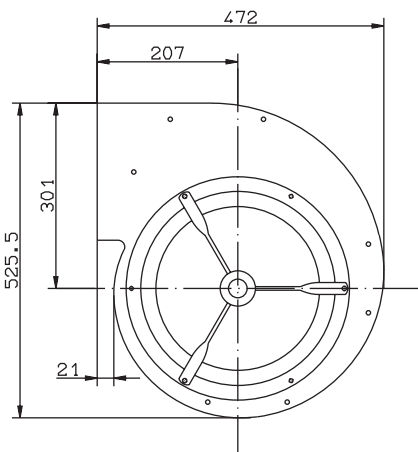
P ₁	1,5	kW
I	6,5	A
n	1120	min ⁻¹
I _A	11	A
C _{400V}	20	µF
t _R	40	°C
p _{sF(min)} ③	170	Pa
m	25	kg

Kennliniendaten Characteristic data



U	I	P ₁	n	L _{WA}
V	A	W	min ⁻¹	dB
①	2,7	600	1410	
②	230	4,7	1050	79
③	6,5	1500	1120	82
④	2,6	430	1340	
⑤	160	4,5	720	75
⑥	6,3	990	810	70
⑦	2,8	360	1270	
⑧	130	4,0	510	74
⑨	6,0	740	600	67
⑩	3,0	310	1150	
⑪	105	3,6	370	72
⑫	5,2	520	380	56
⑬	60	2,9	165	450

$$p_{d2} = 9,2 \cdot 10^{-6} \cdot q_v^2$$



L-KL-1831/3