



Elektronischer Nachlaufschalter ZNE
mit stufenlos einstellbaren Nachlaufzeiten von 0 bis 21 Min.

DE

- Anlaufverzögerung 45 Sek., wahlweise zuschaltbar
- Betätigung über Ein-/Ausschalter, z.B. gemeinsam mit Licht
- Miniaturbauweise mit kleinsten Abmessungen: 37 x 17 x 13 mm (H x B x T)

Electronic overrun timer ZNE
with adjustable run on time from 0 to 21 minutes

EN

- Optional delayed start 45 sec.
- Operation via on/off switch e.g. in combination with light switch
- Midget construction with smallest dimensions: 37 x 17 x 13 mm (H x W x D)

Minuterie électronique ZNE
à temporisation programmable de 0 ou 21 minutes

FR

- Avec ou sans démarrage différé de 45 secondes
- Branchement sur interrupteur marche / arrêt, par ex. avec l'éclairage
- Encombrement réduit: 37 x 17 x 13 mm (H x L x P).

Elektronischer Nachlaufschalter Type ZNE
Electronic overrun timer ZNE
Minuterie électronique type ZNE



Elektronischer Nachlaufschalter Type ZNE

Electronic overrun timer ZNE

Minuterie électronique type ZNE



MONTAGE- UND BETRIEBS- VORSCHRIFT

Zur Sicherstellung einer einwandfreien Funktion und zur eigenen Sicherheit sind alle nachstehenden Vorschriften genau durchzulesen und zu beachten!

■ EMPFANG

Die Sendung sofort bei Anlieferung auf Beschädigungen und Typenrichtigkeit überprüfen. Falls Schäden vorliegen, sind diese umgehend dem Transportunternehmen zu melden. Bei nicht fristgerechter Reklamation gehen evtl. Ansprüche verloren.

■ EINLAGERUNG

Bei Einlagerung über einen längeren Zeitraum sind zur Verhinderung schädlicher Einwirkungen folgende Maßnahmen zu treffen:

Schutz durch trockene, luft- und staubdichte Verpackung (Kunststoffbeutel mit Trockenmittel und Feuchtigkeitsindikatoren).

Der Lagerort muss erschütterungsfrei, wassergeschützt und frei von Temperaturschwankungen sein. Schäden, deren Ursprung in unsachgemäßem Transport, unsachgemäßer Einlagerung oder Inbetriebnahme liegen, sind nachweisbar und unterliegen nicht der Gewährleistung.

■ EINSATZBEREICH

Der Schalter dient zur Steuerung von Einschaltverzögerung und Nachlaufzeit eines Ventilators bzw. eines Lüftungsgerätes innerhalb des zulässigen Bereiches seiner Leistungsdaten.

⚠ Achtung!

- Der Nachlaufschalter Type ZNE darf bei mehrtourigen ELS-VE Ventilatoreinsätzen nur auf der jeweiligen höchsten Leistungsstufe angeschlossen werden. Beim Einsatz des ZNE mit mehreren Lüftern, muss pro Lüfter ein separater ZNE eingesetzt werden.
- Der Einsatz der Trafo-Drehzahlsteller (TSW und ESA/ESU) ist nicht gestattet.

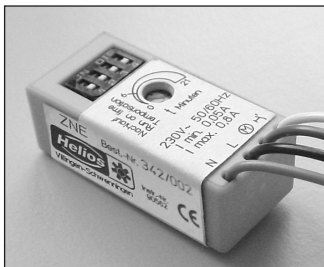


Bild 1 / Fig. 2



Bild 2 / Fig. 2

OPERATION AND INSTALLATION INSTRUCTION NO. 90 562.002

To ensure safety it is absolutely necessary that the following instructions are thoroughly read and observed.

■ RECEIPT

Please check delivery immediately on receipt for correctness and damage. If damaged, please notify forwarding agent immediately. In case of delayed notification, any possible claim may be void.

■ STORAGE

When storing the following steps are to be taken to avoid damaging influences: air- and dustproof packing (plastic bags with drying agent and moisture indicators). The storage place must be water proof, vibration-free and free of temperature variations. When transshipping (especially over longer distances) check if the packing is adequate for way and manner of transportation. Damages due to improper transportation, storage or putting into operation are detectable and are not liable for warranty.

NOTICE DE MONTAGE ET D'UTILISATION

Il est important de lire et de respecter l'ensemble des prescriptions suivantes, pour le bon fonctionnement de l'appareil et la sécurité des utilisateurs.

■ RECEPTION

Dès réception, vérifier l'état et la conformité du matériel commandé. En cas d'avaries, des réserves doivent être portées sur le bordereau du transporteur. Elles doivent être précises, significatives, complètes et confirmées dans les 3 jours par lettre recommandée.

Attention: le non-respect du délai peut entraîner le rejet de la réclamation.

■ STOCKAGE

En cas de stockage prolongé, il appartient de prendre les mesures suivantes pour éviter tout dommage: placer l'appareil dans un endroit sec à l'abri des poussières, envelopper l'appareil avec une housse étanche aux poussières dans laquelle sera placée un agent déshydratant avec indicateur d'humidité.

Le matériel est à stocker dans un endroit abrité de l'eau, exempt de variations de température et de vibrations. Les dommages dus à de mauvaises conditions de transport, à des stockages défectueux ou à une utilisation anormale sont sujets à vérification et contrôle et entraînent la suppression de notre garantie.

■ DOMAINE D'UTILISATION

Le ZNE permet le démarrage différé et la temporisation d'un ventilateur ou d'un appareil de ventilation dans la limite du courant maximum.

⚠ Attention!

- Une minuterie électronique ZNE ne permet de commander qu'un seul ventilateur, sur les installations à plusieurs ventilateurs, utiliser impérativement une ZNE par appareil. En cas d'utilisation d'une minuterie

Elektronischer Nachlaufschalter Type ZNE

Electronic overrun timer ZNE

Minuterie électronique type ZNE



- die Schützensteuerung ist nicht möglich.

Er ist konzipiert für die Montage in Unterputzdosens hinter Schaltern. Bei Betrieb unter erschwerten Bedingungen, wie z.B. hohe Feuchtigkeit, längere Stillstandzeiten, starke Verschmutzung, übermäßige Beanspruchung durch klimatische Einflüsse (z.B. Einsatztemperaturen > 40 °C) sowie technische, elektronische Einflüsse, ist Rückfrage und Einsatzfreigabe erforderlich, da die Serienausführung hierfür u.U. nicht geeignet ist. Ein bestimmungsfremder Einsatz ist nicht zulässig!

■ LEISTUNGSDATEN

Zum Erreichen der vorgesehenen Leistungsmerkmale sind ordnungsgemäßer Einbau und korrekt ausgeführte elektrische Installation sicherzustellen.

■ TECHNISCHE DATEN:

Spannung: 230 V, 1~, 50/60 Hz
max. Strom: 0,8 A
min. Strom: 0,05 A
Schutzart: IP 40
Einschaltverzögerung: 0 bis 45 Sek.
(werkseitige Einstellung 45 Sek.)
Nachlaufzeit: 0 bis 21 Min.
(werkseitige Einstellung ca. 6 Min.)

■ STÖRFESTIGKEIT UND STÖRAUSSENDUNG

ZNE ist wie folgt geprüft:
Störfestigkeit nach
EN 61000-4-2:1995 +A1:1998 +A2 :2001;
EN 61000-4-3:1996 +A1:1998 +A2 :2001;
EN 61000-4-4:1995+A1:2001+A2 :2001;
EN 61000-4-5:1995 +A1:2001;
EN 61000-4-6:1996 +A1:2001;
EN 61000-4-11:1994 +A1:2001

Störaussendung nach
EN 55014:2000 +A1:2001
EN 55011:1998 +A1:1999
EN 61000-3-2:2000.

■ OPERATION / USE

ZNE is for controlling the start delay and the overrun time for a fan or a ventilation unit within the permitted range of its performance data.

▲ Attention!

- The electronic overrun timer may only be connected with multi-speed ELS-VE fan units on the respective highest speed level. If the ZNE is used with several fans, a separate ZNE must be installed per fan.
- The operation with transformer controller (TSW and ESA/ESU) is not permitted.
- Contactor control is not possible.

The ZNE is designed for installation in single gang boxes behind switches. When operating in hard conditions i.e. high humidity, longer period of standstill, high pollution, excessive working conditions through climate (e.g. surrounding temperatures > 40 °C) as well as technical or electronic influences further inquiry and release is necessary as the standard product might not be suitable. Not for use in any other purpose.

■ ELECTRICAL DATA

To obtain the required technical features correct installation and electrical connection must be guaranteed.

■ TECHNICAL DATA:

Voltage: 230 V, 1~, 50/60 Hz
max. current: 0,8 A
min. current: 0,05 A
Protection to: IP 40
Optional delayed start: 0 to 45 sec.
(factory setting: 45 sec.)
Run on time: 0 to 21 minutes
(factory setting: 6 minutes)

■ RADIO SUPPRESSION

The ZNE is certificated as follows:
Interference resistance to:
EN 61000-4-2:1995 +A1:1998 +A2 :2001;
EN 61000-4-3:1996 +A1:1998 +A2 :2001;
EN 61000-4-4:1995+A1:2001+A2 :2001;
EN 61000-4-5:1995 +A1:2001;
EN 61000-4-6:1996 +A1:2001;
EN 61000-4-11:1994 +A1:2001

électronique ZNE avec un ventilateur ELS-VE à plusieurs vitesses, il faut impérativement raccorder la plus grande vitesse.

- L'utilisation de variateurs de vitesse (TSW et ESA/ESU) n'est pas autorisée.
- La commande d'un relais n'est pas possible.

La minuterie électronique ZNE est conçue pour être montée dans une boîte d'encastrement, derrière un interrupteur. En cas d'utilisation sous conditions sévères, par exemple forte hygrométrie, temps de pause importants, ambiance poussiéreuse, ambiance tropicale (par exemple T° de l'air > 40 °C), incidences techniques et électromagnétiques particulières, il faut demander l'accord du constructeur car cet appareil de série n'est pas adapté. Une utilisation autre que la ventilation n'est pas autorisée!

■ PERFORMANCES TECHNIQUES:

Un montage selon les règles de l'art et une installation électrique correcte sont la garantie d'un bon fonctionnement.

■ CARACTERISTIQUES TECHNIQUES:

Tension: 230 V, 1~, 50/60 Hz
Courant max.: 0,8 A
Courant min.: 0,05 A
Protection: IP 40
Démarrage différé: 0-45 sec.
(réglage d'usine: 45 sec.)
Temporisisation à l'arrêt: 0-21 min.
(réglage d'usine: 6 min.)

■ ANTIPARASITAGE / PERTURBATION DES RESEAUX

L'antiparasitage des ZNE est en conformité avec les normes:
EN 61000-4-2:1995 +A1:1998 +A2 :2001;
EN 61000-4-3:1996 +A1:1998 +A2 :2001;
EN 61000-4-4:1995+A1:2001+A2 :2001;
EN 61000-4-5:1995 +A1:2001;
EN 61000-4-6:1996 +A1:2001;
EN 61000-4-11:1994 +A1:2001

Elektronischer Nachlaufschalter Type ZNE

Electronic overrun timer ZNE

Minuterie électronique type ZNE



■ ZUBEHÖRTEILE

Der Gebrauch von Zubehörteilen, die nicht von HELIOS empfohlen oder angeboten werden, ist nicht zulässig und führt im Schadensfall zum Garantieverlust.

Die Verwendung in Kombination mit einem Drehzahlsteller ist nicht zulässig.

■ BETRIEBSARTEN – FUNKTIONSWEISE

Das Gerät kann entsprechend den gestellten Anforderungen wie folgt betrieben werden:

- **Einschaltverzögerung;** es ist ein Betrieb mit oder ohne Einschaltverzögerung durch entsprechende Kodierung möglich. Die werkseitige Einstellung gibt eine Einschaltverzögerung von ca. 45 Sek. vor (z.B. erwünscht, wenn das Bad nur kurzzeitig betreten, jedoch nicht genutzt wird).
- **Nachlauf;** wird durch manuelle Inbetriebnahme des Ventilators aktiviert (Betätigung über Ein-/Aus-schalter, evtl. gemeinsam mit Licht bei fensterlosen Räumen). Nach dem Ausschalten beginnt der automatische Nachlauf. (werkseitige Einstellung: ca. 6 Min.)

■ VERÄNDERUNG DER VOREINGESTELLTEN WERTE

1. Die Einschaltverzögerung kann mit einem DIP-Schalter S1 ein- oder ausgeschaltet werden.
2. Die Nachlaufzeit kann mit dem Potentiometer P1 stufenlos von 0 bis 21 Minuten eingestellt werden.
3. Die DIP-Schalter S2-S4 sind ohne Funktion!

⚠ Achtung:

- **Vor Arbeiten am Gerät ist dieses allpolig vom Netz zu trennen.**
- **Das Gerät darf ausschließlich von einer autorisierten Elektrofachkraft installiert und eingestellt werden.**

EN 61000-4-5:1995 +A1:2001;
EN 61000-4-6:1996 +A1:2001;
EN 61000-4-11:1994 +A1:2001

Emitted interference to:
EN 55014:2000 +A1:2001
EN 55011:1998 +A1:1999
EN 61000-3-2:2000.

■ ACCESSORIES

The use of accessories not offered or recommended by Helios is not permitted and results in the loss of guarantee in case of a damage.

The usage in combination with a speed controller is not allowed.

■ CONTROL MODE – OPERATING MODE

ZNE can be used according to the posed demand as follows:

- **Delayed start;** operation with or without delayed start can be chosen by switching the pins. The preadjustment gives a delayed start of approx. 45 sec. (e.g. desired if bathroom is entered shortly but not used).
- **Overrun time;** starts automatically by starting the fan manually. (on/off switch, possibly together with the light in rooms without windows. After switching off the run on time starts automatically. The pre-defined overrun time is 6 minutes.

■ CHANGE OF PRE-ADJUSTED TIMES

1. The delayed start can be switched on and off with the DIP-switch S1.
2. The run on time can be adjusted stepless with the potentiometer P1 from 0 to 21 minutes.
3. The dip switches S2-S4 are without function!

⚠ Attention:

- **All work only if equipment is isolated from the mains.**
- **All work must only be done by a qualified electrician.**

Antiparasitage des reseaux à
EN 55014:2000 +A1:2001
EN 55011:1998 +A1:1999
EN 61000-3-2:2000.

■ ACCESSOIRES

L'utilisation d'accessoires et d'équipements qui ne sont pas directement fournis ou conseillés par Helios n'est pas autorisée. Nous déclinons toute responsabilité en cas de défaut consécutif à leur utilisation.

L'utilisation conjointe avec un régulateur de vitesse n'est pas admise.

■ MODES DE FONCTIONNEMENT

Selon les exigences, l'appareil peut fonctionner selon les modes suivants:

- **Démarrage différé;** possibilité d'un démarrage direct ou différé selon le réglage des codes. Le réglage d'usine prévoit un démarrage différé de 45 sec. (par ex. quand on entre quelques instants dans une pièce sans l'utiliser).
- **Temporisation à l'arrêt;** s'enclenche à la mise en route manuelle du ventilateur (par interrupteur marche/arrêt, évent. couplé à l'éclairage dans les pièces borgnes). La temporisation automatique s'enclenche à l'arrêt du ventilateur. Réglage d'usine: 6 min.

■ MODIFICATION DES REGLAGES D'USINE (Codes)

L'appareil est équipé d'un switch à 4 codes. Se référer au tableau ci-contre pour modifier le réglage.

1. Le démarrage différé peut être activé ou désactivé avec l'interrupteur DIP (S1)
2. La temporisation à l'arrêt est réglée avec le potentiomètre (P1) de 0 à 21 minutes.
3. Le l'interrupteur DIP (S2-S4) n'a pas de fonction!

⚠ Attention:

- **Tous les travaux doivent être effectués hors tension.**
- **Le branchement électrique et les réglages doivent être effectués par un électricien qualifié.**

Elektronischer Nachlaufschalter Type ZNE

Electronic overrun timer ZNE

Minuterie électronique type ZNE



■ INSTALLATION

Der elektrische Anschluss ist gemäß Anschlussschema SS-477.1 vorzunehmen.

Bei Montage in der UP-Dose hinter einem Schalter (Bild 2), ist auf saubere Verwahrung der Kabel zu achten, damit diese nicht gequetscht und die Isolierung nicht verletzt wird.

△ Geräte mit Beschädigungen an Kabel oder Gehäuse dürfen nicht installiert werden.

Das Gehäuse darf nicht geöffnet werden; Öffnen führt zu Garantieverlust.

■ FUNKTIONSTÖRUNGEN

Die elektronische Steuerung ist entsprechend den neuesten Vorschriften ausgeführt und eingehend geprüft. Sollten dennoch Funktionsstörungen auftreten, ist wie folgt zu verfahren:

1. Elektrischen Anschluss auf Richtigkeit überprüfen.
2. Durch Ausschalten des Schalters und der Sicherung spannungslos schalten. Danach Sicherung wieder einschalten.
3. Läßt sich die Funktionsstörung durch diese beiden Schritte nicht beheben, ist das Gerät an den HELIOS-Kundendienst zu schicken. Auf keinen Fall Reparaturversuche durchführen.

■ GARANTIEANSPRÜCHE – HAFTUNGSAUSSCHLUSS

Wenn die vorausgehenden Ausführungen nicht beachtet werden, entfällt die Gewährleistung und Behandlung auf Kulanz. Gleiches gilt für abgeleitete Haftungsansprüche an den Hersteller.

■ VORSCHRIFTEN – RICHTLINIEN

Bei ordnungsgemäßer Installation und bestimmungsgemäßem Betrieb entspricht das Gerät den zum Zeitpunkt seiner Herstellung gültigen Vorschriften und Richtlinien.

■ INSTALLATION

Electrical connection according to wiring diagram SS-477.1

When installing behind a light switch (fig. 2), care must be taken that no cable get squeezed and its insulation damaged.

△ If any damage is noted the item must not be installed.

The casing must not be opened, otherwise the guarantee will be get void.

■ MALFUNCTION

The electronic controller is carried out under the latest regulations and accordingly tested in detail. In spite of that if you have a problem follow the procedure below.

1. Check electrical connections.
2. Isolate and then reconnect to reset the timer.
3. If the error cannot be cleared the equipment should be returned to Helios. Repair experiments should be done in no case.

■ WARRANTY – EXCLUSION OF LIABILITY

If the preceding instructions have not been observed all warranty claims and accommodation treatment are excluded. This also applies to any liability claims on the manufacturer.

■ REGULATIONS – PRINCIPLES

When installed correctly used intendedly the product is at the manufacturing date in compliance with applicable European standards and regulations.

■ INSTALLATION

L'installation doit se faire selon le schéma de branchement SS-477.1.

En cas de montage en boîte d'encastrement derrière l'interrupteur (photo 2), vérifier le bon positionnement du câble (pas de pincement, isolation intacte).

△ Ne pas installer l'appareil si le câble ou le boîtier sont endommagés.

Ne pas ouvrir le boîtier; le non-respect de cette consigne entraîne la suppression de notre garantie.

■ CAUSES DE PANNES

La minuterie est conforme aux dernières normes en vigueur (mars 94) et testée selon celles-ci :

1. Vérifier le branchement électrique.
2. Couper le courant au fusible principal puis remettre sous tension.
3. Si la panne subsiste, renvoyer l'appareil au service après-vente HELIOS.
Ne tenter aucune réparation.

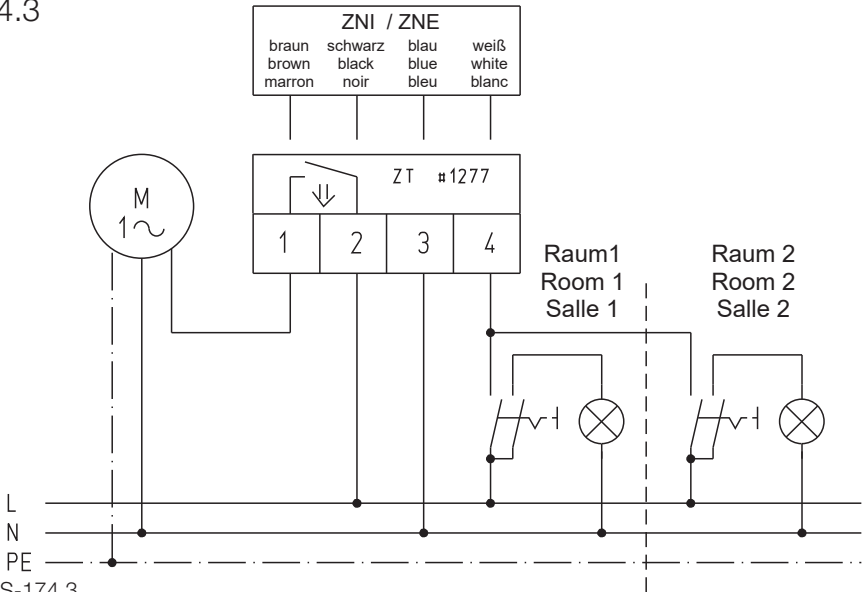
■ DEMANDE DE GARANTIE – RESERVES DU CONSTRUCTEUR

En cas de non-respect des indications précédentes, toute demande de remplacement ou de réparation à titre gratuit sera déclinée. Il en sera de même pour toute implication de responsabilité du fabricant.

■ REGLEMENTATIONS - NORMES

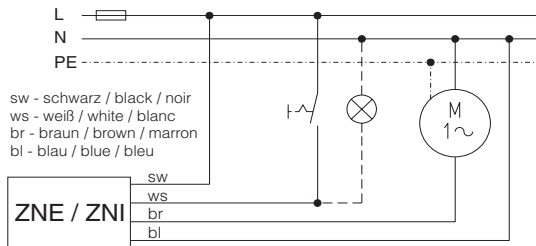
Cet appareil est conforme aux directives CE en vigueur le jour de sa fabrication sous réserve d'une utilisation appropriée.

SS-174.3

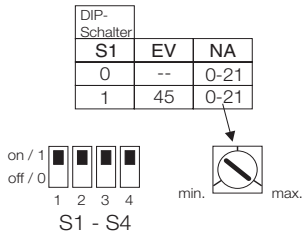


32399 SS-174,3

SS-477.1



ZNE / ZNI



DIP - Schalter				
S2	S3	S4	IT	EI
0	0	0	0	0
1	0	0	4	5
0	1	0	4	10
1	1	0	8	10
0	0	1	12	20
1	0	1	12	40
0	1	1	24	40
1	1	1	24	80

EV - Sekunden
Einschaltverzögerung
Delayed start
Démarrage
temporisé

NA - Minuten
Nachlauf
Run on time
Temporisation

IT - Stunden
Intervallzeiten
Interval time
Durée intervalle

EI - Minuten
Einschaltzeit
Running time
Durée de
fonctionnement