



PAP 650
PAP 650V
PAP 850
PAP 850V



AIRPUR 





ÍNDICE

1. GENERALIDADES.....	4
2. NORMAS DE SEGURIDAD Y MARCADO “CE”	4
3. ADVERTENCIAS DE SEGURIDAD	4
4. CARACTERÍSTICAS TÉCNICAS	5
5. MANIPULACIÓN	5
6. RECEPCIÓN.....	5
7. DIMENSIONES	6
8. EMPLAZAMIENTO	6
8.1. Componentes del equipo.....	8
8.2. Condiciones de utilización.....	8
8.3. Puesta en marcha	9
9. AJUSTE DEL CAUDAL DE AIRE	9
9.1. Modelo PAP-850 H14	10
9.2. Modelo PAP-650 CA H14 y PAP-650 VOC H14.....	11
10. MANTENIMIENTO PREVENTIVO	12
10.1. Filtros.....	12
10.2. Ventiladores.....	14



1. GENERALIDADES

- Le agradecemos la confianza que ha depositado en nosotros mediante la compra de este aparato. Usted ha adquirido un producto de calidad que ha sido totalmente fabricado según las reglas técnicas de seguridad reconocidas y conformes a las normas de la **CE**.
- Lea atentamente el contenido del presente libro de instrucciones, pues contiene indicaciones importantes para su seguridad durante la instalación, el uso y el mantenimiento de este producto. Consérvelo para consultas posteriores.
- Rogamos compruebe el perfecto estado del aparato al desembalarlo, ya que cualquier defecto de origen que presente está amparado por la garantía **S&P**.
- Antes de la puesta en marcha, saque todos los embalajes cuidadosamente y verifique la integridad del aparato. Si se encuentra cualquier defecto o daño, no lo instale ni trate de reparar el aparato, por favor, contacte con el distribuidor.
- No deje el embalaje al alcance de los niños y proceda a su reciclaje cumpliendo las normas vigentes.

2. NORMAS DE SEGURIDAD Y MARCADO “CE”

- Los técnicos de **S&P** están firmemente comprometidos con la investigación y desarrollo de productos cada vez más eficientes y que cumplan con las normas de seguridad en vigor.
- **S&P** queda exento de cualquier responsabilidad por eventuales daños causados a personas y objetos derivados de la falta de cumplimiento de las normas de seguridad, así como de posibles modificaciones en el producto. El sello CE y la correspondiente declaración de conformidad, atestiguan la conformidad con las normas comunitarias aplicables.

3. ADVERTENCIAS DE SEGURIDAD

PRECAUCIONES: para reducir el riesgo de incendio, descargas eléctricas o daños, lea atentamente estas instrucciones antes de usar el aparato.

- Asegúrese que la tensión de alimentación coincide con la indicada en la placa de características del aparato.
- No utilizar este purificador en el interior de cuartos de baño o duchas.
- No sumerja el purificador en agua.
- Evite que caiga agua y cualquier líquido en el interior del equipo.
- No tire del cable para extraer la clavija del enchufe.
- Si el cable de alimentación está dañado, debe ser sustituido por un cable suministrado por **S&P** o por el servicio postventa.
- No toque la clavija ni el equipo con las manos mojadas.
- Antes de enchufar o desenchufar la unidad a la red eléctrica, asegúrese de que el interruptor está en posición <OFF>.
- Desenchufe el purificador cuando no lo esté utilizando o cuando quiera proceder a su limpieza.
- Este aparato pueden utilizarlo niños con edad de 8 años y superior y personas con capacidades físicas, sensoriales o mentales reducidas o falta de experiencia y conocimiento, si se les ha dado la supervisión o formación apropiadas respecto al uso del aparato de una manera segura comprenden los peligros que implica. Los niños no deben jugar con el aparato.
- No deje el purificador al lado de focos de calor o superficies calientes.

- No introduzca ningún objeto a través de la rejilla de salida de aire.
- La limpieza y el mantenimiento a realizar por el usuario no deben realizarlos los niños sin supervisión.
- Para la limpieza o mantenimiento del purificador, desconéctelo de la alimentación.
- Use el purificador en el interior de una estancia con las ventanas cerradas. No lo use en el exterior.
- Use el equipo únicamente como se describe en el presente libro de instrucciones y exclusivamente como purificador de aire.
- No use el purificador de aire en una zona de aire inflamable, combustible o con gases explosivos en el aire.
- No use el aparato en áreas con vapores tóxicos, polvos inflamables o tanques de oxígeno presentes.

4. CARACTERÍSTICAS TÉCNICAS

Modelo	Potencia (W)	Intensidad máxima (A)	Alimentación eléctrica	RPM	Caudal a filtro limpio (m ³ /h)	Caudal a filtro sucio (m ³ /h)	Superficie a tratar* (m ²)	Nivel sonoro (dB)
PAP 850 H14	180	1,2	1F /230V, 50-60Hz	2900	850	600	60 - 80	50
PAP 650 CA H14	178	1,1	1F /230V, 50-60Hz	2900	700	500	50 - 67	49
PAP 650 VOC H14	178	1,1	1F /230V, 50-60Hz	2900	700	500	50 - 67	49

* Aplicación en locales comerciales y oficinas con 3 metros de altura libre a techo.

Las características técnicas son comunes a las versiones verticales y horizontales.

5. MANIPULACIÓN

- Los purificadores PAP se suministran embalados en caja de cartón individual.
- A la recepción del equipo, se desembalará la unidad comprobando su integridad, cualquier desperfecto puede ser indicativo de un daño en el equipo. Si se encuentra cualquier defecto o daño, no lo instale ni trate de reparar el aparato, por favor, contacte con el distribuidor.
- El equipo deberá manipularse cuidadosamente.
- Manipular el equipo a mano. En caso de utilizar carretilla elevadora, ubicar en primer lugar la unidad sobre un palet. No manipular el purificador directamente con las palas de la carretilla elevadora.

6. RECEPCIÓN

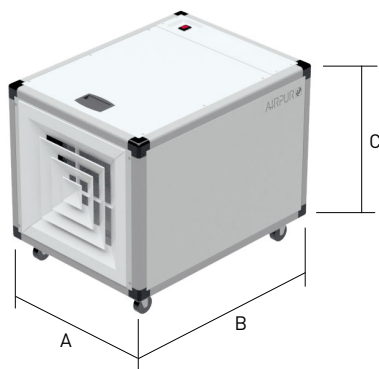
En el interior de la caja encontrará el siguiente material:

- Purificador PAP 850 o PAP 650.
- Cable con enchufe (2m. de longitud).
- Manual de instrucciones.
- Certificado numerado del filtro absoluto H14, que acredita que el filtro ha demostrado su eficiencia $\geq 99,995\%$ en ensayo de laboratorio.

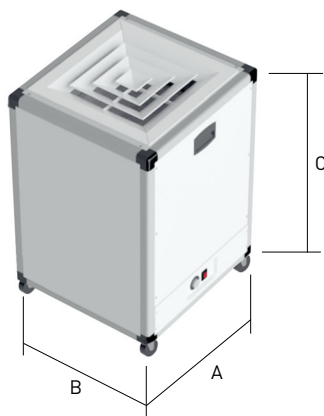
- Distintivo adhesivo que acredita que su local dispone de una adecuada calidad de aire.
- Llave para el desmontaje del panel que da acceso a los filtros (necesario para puesta en marcha y mantenimiento).

7. DIMENSIONES

Versión horizontal



Versión vertical

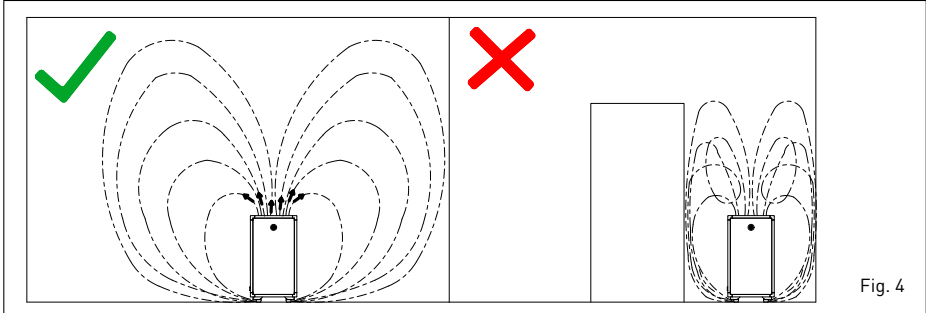
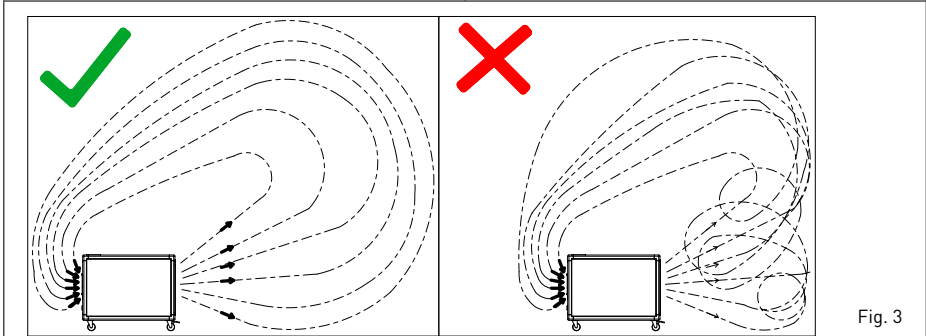
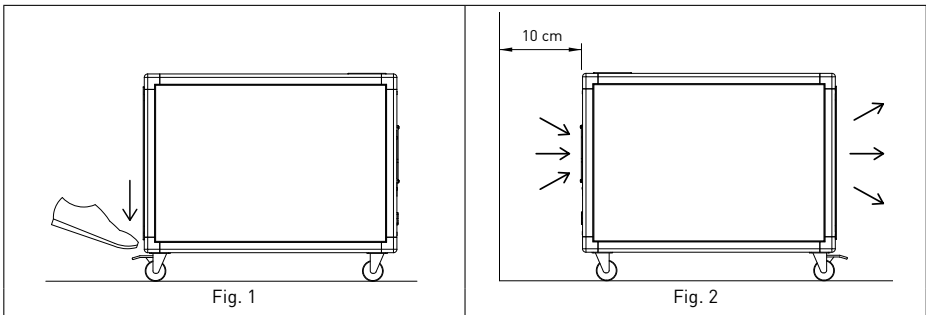


Modelo	A (mm)	B (mm)	C (mm)	Peso (kg)
PAP 850 H14	550	735	605	48
PAP 650 CA H14	550	735	605	52
PAP 650 VOC H14	550	735	605	52
PAP 850V H14	550	520	820	48
PAP 650V CA H14	550	520	820	52
PAP 650V VOC H14	550	520	820	52

8. EMPLAZAMIENTO

- Una vez fuera de la caja, ubique el purificador en el local o habitación sobre el que se desea purificar el aire.
- La unidad dispone de 4 ruedas que facilitan el desplazamiento de la unidad. Durante el desplazamiento preste atención para evitar que el equipo colisione con objetos o partes del edificio.
- El equipo únicamente debe rodar por superficies lisas, completamente secas. No desplace el equipo por rampas o superficies con desniveles importantes.
- Dos de las ruedas disponen de freno de seguridad. Una vez que la unidad se encuentre en su ubicación definitiva, active el freno de las ruedas. Para hacerlo ejerza presión con el pie sobre el freno de seguridad (Fig 1).
- En la elección del emplazamiento tenga en cuenta las siguientes recomendaciones:
 - En el caso de versiones horizontales, facilite la entrada de aire al equipo, dejando un mínimo de 10 cm. entre la rejilla de aspiración y cualquier objeto o pared.

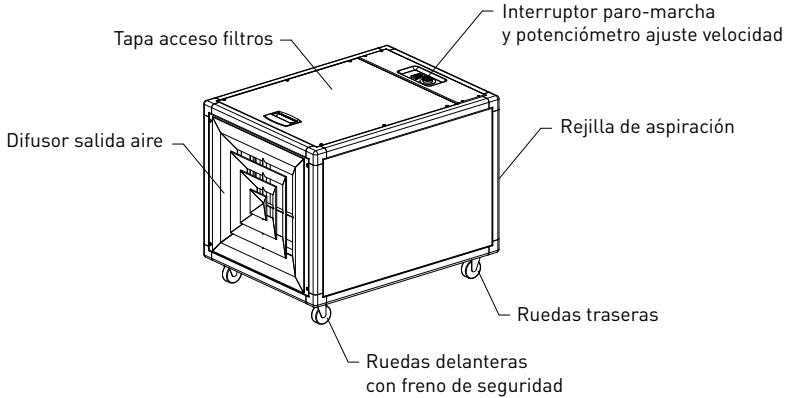
- No obstaculice la salida de aire purificado, mantenga la mayor distancia posible con el fin de garantizar una buena distribución de aire por la estancia.
- En el caso de versiones horizontales, siempre que sea posible es preferible ubicar el purificador en un extremo de la estancia a ventilar, evitando la ubicación en el centro de la estancia (Fig.3).
- En el caso de versiones verticales, evite ubicar la unidad entre paredes u objetos que puedan obstaculizar la correcta distribución de aire del difusor (Fig.4).
- Los purificadores PAP están equipados con varios filtros, entre ellos un filtro absoluto con eficiencia del 99,99%. Para garantizar el buen funcionamiento del equipo y disfrutar durante un mayor tiempo de una buena calidad de aire, es imprescindible ubicar el equipo en un entorno seco y limpio.



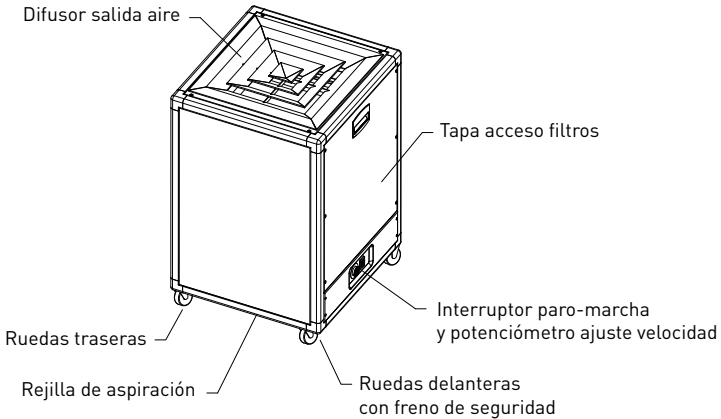
8.1. COMPONENTES DEL EQUIPO

El purificador PAP está compuesto por los siguientes componentes:

Versión horizontal



Versión vertical



8.2. CONDICIONES DE UTILIZACIÓN

- Las unidades PAP están indicadas para la purificación de aire en ambientes comerciales y sanitarios limpios. No utilizar la unidad en ambientes polvorientos ya que esto provocaría la rápida saturación de los filtros.
- Respetar las siguientes condiciones ambientales:
 - Modelo PAP-850 H14: Temp. Máxima: 50°C y Hum.Relativa máxima 80%
 - Modelo PAP-650 CA/VOC H14: Temp. Máxima: 40°C y Hum.Relativa máxima 60%

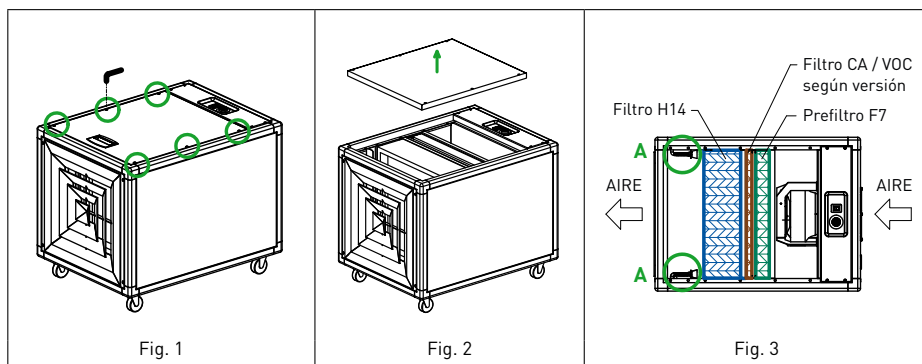
8.3. PUESTA EN MARCHA

¡IMPORTANTE!

Las unidades PAP incluyen filtros de muy alta eficacia montados en su interior. Para evitar la contaminación de los filtros absolutos H14, carbón activo y VOC (los dos últimos únicamente disponibles en modelo PAP 650), éstos se suministran en bolsas de plástico. Previamente a la puesta en marcha de la unidad, es necesario retirar estas bolsas y volver a montar los filtros asegurándose que el sentido de aire coincide con el indicado en el marco del filtro.

Para retirar las bolsas de los filtros, siga el siguiente procedimiento:

- Asegúrese que la unidad no se encuentra conectada a la red eléctrica.
- Utilice guantes protectores en la manipulación del equipo.
- Con la ayuda de la llave suministrada con el equipo, afloje y retire los tornillos que sujetan la tapa de acceso a filtros (Fig.1).
- Retire la tapa (Fig.2).
- Libere el filtro absoluto mediante aflojado de los cuatro pomos giratorios existentes (Fig.3-A). Retire el filtro absoluto, sáquelo de su bolsa y vuelva a ubicarlo en su posición (Fig.3). Realizar la misma operación con los filtros de carbón activo y VOC (en caso de que su unidad los incorpore).
- Al volver a colocar los filtros asegúrese que el sentido de aire de la etiqueta del filtro coincide con el flujo del aire en la unidad.



Una vez desembolsados los filtros, la unidad se encuentra lista para ser puesta en marcha. Conecte el cable de alimentación a la red eléctrica y accione el interruptor paro-marcha. A continuación ajuste el caudal de aire de acuerdo con las necesidades del local (ver siguiente punto).

9. AJUSTE DEL CAUDAL DE AIRE

Todos los modelos de la gama PAP disponen de un potenciómetro integrado que permite realizar el ajuste manual de la velocidad de los ventiladores.

El ajuste de la velocidad depende de varios factores como: superficie de la estancia, altura,

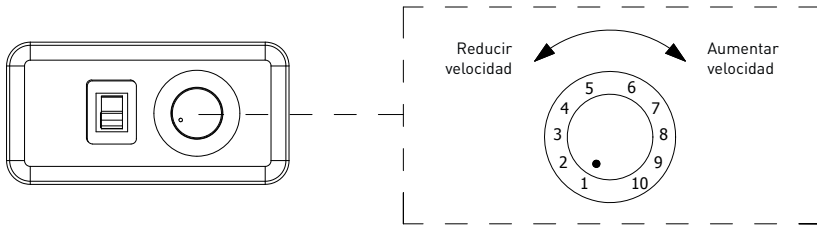
tipo de uso y ocupación.

Una velocidad demasiado baja provocará que la calidad del aire de la estancia no sea la adecuada. Mientras que una velocidad demasiado alta provocará un ensuciamiento de los filtros prematuro.

A continuación mostramos una serie de tablas con velocidades recomendadas en función de la aplicación y las dimensiones de la estancia.

9.1. MODELO PAP-850 H14

Ajuste de velocidad recomendada en función de la aplicación y dimensiones del local:



Locales con poca ocupación (recepción y habitaciones de hotel, consultorios médicos, dentistas, despachos):

Altura (m)	Superficie (m ²)						
	30	40	50	60	70	80	100
5	7	9	-	-	-	-	-
4,5	7	8	10	-	-	-	-
4	6	7	9	10	-	-	-
3,5	5	7	8	9	10	-	-
3	5	6	7	8	9	10	-
2,5	4	5	6	7	8	9	10

Locales con ocupación media (oficinas, salas de reuniones, establecimientos comerciales, aulas):

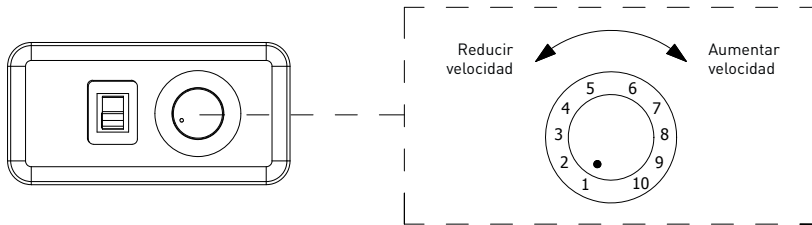
Altura (m)	Superficie (m ²)						
	20	25	30	35	40	55	70
5	7	8	9	10	-	-	-
4,5	6	7	8	9	10	-	-
4	5	7	7	8	9	-	-
3,5	5	6	7	7	8	10	-
3	5	5	6	7	7	9	-
2,5	4	5	5	6	7	8	10

Locales del punto anterior con elevada ocupación (cafeterías, restaurantes, salas de espera):

Altura (m)	Superficie (m ²)						
	20	25	30	35	40	45	55
5	8	9	10	-	-	-	-
4,5	7	8	9	-	-	-	-
4	7	8	9	10	-	-	-
3,5	6	7	8	9	10	10	-
3	5	6	7	8	9	9	-
2,5	4	5	6	7	8	8	10

9.2. MODELO PAP-650 CA H14 Y PAP-650 VOC H14

Ajuste de velocidad recomendada en función de la aplicación y dimensiones del local:



Locales con poca ocupación (recepción y habitaciones de hotel, consultorios médicos, dentistas, despachos):

Altura (m)	Superficie (m ²)					
	30	40	50	60	70	80
5	8	10	-	-	-	-
4,5	8	9	-	-	-	-
4	7	8	10	-	-	-
3,5	6	8	9	10	-	-
3	6	7	8	9	10	-
2,5	5	6	7	8	9	10

Locales con ocupación media (oficinas, salas de reuniones, establecimientos comerciales, aulas):

Altura (m)	Superficie (m ²)					
	20	25	30	35	40	55
5	8	9	10	-	-	-
4,5	7	8	9	10	-	-
4	6	8	8	9	10	-
3,5	6	7	8	8	9	-
3	6	6	7	8	8	10
2,5	5	6	6	7	8	9



Locales del punto anterior con elevada ocupación (cafeterías, restaurantes, salas de espera):

Altura (m)	Superficie (m ²)					
	20	25	30	35	40	45
5	9	10	-	-	-	-
4,5	8	9	10	-	-	-
4	8	9	10	-	-	-
3,5	7	8	9	10	-	-
3	6	7	8	9	10	10
2,5	5	6	7	8	9	9

10. MANTENIMIENTO PREVENTIVO

Pese a que las operaciones de mantenimiento no suelen ser complicadas, recomendamos que éstas sean realizadas por personal cualificado. En S&P disponemos de una extensa red de Servicios Técnicos que podrán ofrecer su asistencia técnica tanto para la puesta en marcha de los equipos como para realizar el mantenimiento de filtros y limpieza interior de la unidad. En nuestra página www.solerpalau.es encontrará información sobre los Servicios Técnicos que dan cobertura a su zona.

10.1. FILTROS

Los purificadores PAP equipan filtros absolutos con una eficiencia de filtración $\geq 99,995\%$. Para poder disfrutar durante un mayor tiempo de las prestaciones del purificador es indispensable realizar un adecuado mantenimiento de los filtros.

Consideraciones sobre la manipulación de los filtros

Las unidades PAP-850 disponen de dos etapas de filtración F7+H14. En el caso de las unidades PAP-650 éstas disponen de una tercera etapa específica para la eliminación de olores, gases y VOC (según versión).

En función del ambiente en el que haya sido utilizado el purificador PAP, los filtros usados podrían contener partículas y sustancias contaminantes y/o tóxicas. En el caso de los filtros de olores, gases y VOC, el material adsorbente que contienen los filtros posee una elevada capacidad de adsorción de gases contaminantes, mientras que los filtros HEPA H14 poseen una alta eficiencia para la retención de virus y bacterias.

Cuando realice la manipulación de filtros usados siga las siguientes recomendaciones:

- Protéjase con mascarilla FFP-2 o FFP-3 y utilice guantes desechables durante la manipulación del filtro.
- Minimice el tiempo de contacto con los filtros.
- Una vez retirados, deposite los filtros en bolsas de plástico herméticas y contacte con un profesional con titulación de Gestor de Residuos para que lleve a cabo el tratamiento de los filtros según los procedimientos establecidos en su comunidad.

Limpieza y sustitución de los filtros

Prefiltro F7

Tiene la función de retener las partículas de mayor tamaño y al mismo tiempo proteger al

resto de filtros, alargando su vida útil. Es conveniente realizar un control visual del filtro F7 de forma periódica.

La limpieza del prefiltro debe realizarse con delicadeza para evitar dañar el material filtrante. Con la ayuda de un paño seco o ligeramente humedecido (nunca mojado) retire las partículas acumuladas sobre la superficie del filtro, pelusas, acumulación de polvo y partículas de mayor tamaño.

No realice soplado mediante aire comprimido ni utilice aspiradoras ya que en ambos casos se podría dañar el elemento filtrante, disminuyendo considerablemente la eficacia del filtro.

Filtro absoluto H14 y filtros de olores, gases y VOC

Estos filtros no necesitan mantenimiento. Una vez que los filtros se han colmatado se debe proceder a su sustitución.

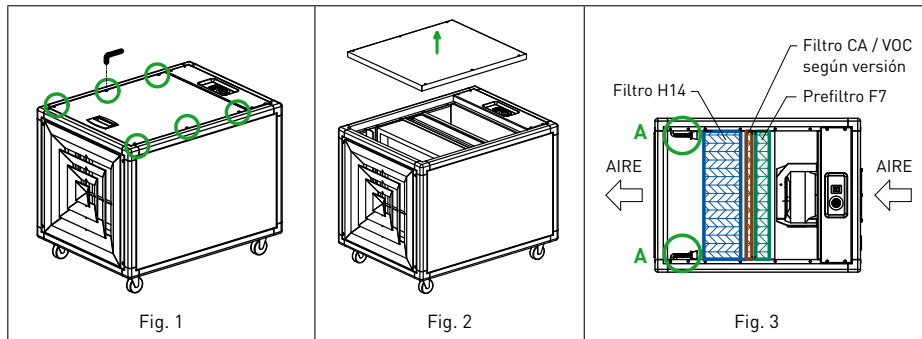
Las frecuencias de mantenimiento de los filtros dependerán de varios factores como son las horas de utilización, caudal de regulación, así como el grado de limpieza del ambiente. Debido a esta dependencia de factores, no es posible establecer unas frecuencias de mantenimiento exactas. A modo orientativo se pueden seguir las siguientes pautas:

- Control visual/limpieza del prefiltro: Cada 2 meses.
- Sustitución del prefiltro: Entre 6 meses y 1 año dependiendo del uso.
- Sustitución del filtro CA/VOC: Entre 6 meses y 1 año dependiendo del uso.
- Filtro absoluto H14: Entre 1 año y 2 años dependiendo del uso.

Proceso para el desmontaje de los filtros

El acceso a filtros se realiza desde la parte superior del equipo. Para acceder a éstos, siga el siguiente procedimiento:

- Asegúrese que la unidad no se encuentra conectada a la red eléctrica.
- Utilice guantes protectores en la manipulación del equipo.
- Con la ayuda de la llave suministrada con el equipo, afloje y retire los tornillos que sujetan la tapa de acceso a filtros (Fig.1).
- Retire la tapa (Fig. 2).
- El prefiltro F7 va montado sobre un carril metálico. Para retirarlo basta con tirar del filtro hacia el exterior haciéndolo deslizar por su guía.
- El filtro absoluto H14 va fijado mediante un sistema de apriete mediante manetas giratorias. Para retirar el filtro es necesario aflojar las manetas Fig.3 (A) hasta que el filtro quede liberado.
- Los modelos PAP-650 disponen además de un filtro específico para la retención de gases y olores (VOC/CA). Para retirar este filtro es suficiente con tirar de él hacia el exterior.





Al colocar los nuevos filtros asegúrese que el sentido de aire de la etiqueta del filtro coincide con el flujo del aire en la unidad. Una vez realizado el mantenimiento/sustitución de los filtros siga los pasos anteriores en orden inverso antes de volver a poner en marcha la unidad.

Tabla de recambios de filtros

Modelo purificador	Prefiltro F7		Filtro CA/VOC		Filtro absoluto H14	
	Código	Modelo	Código	Modelo	Código	Modelo
PAP 850 H14	5800028100	AFR F7 PAP 850/650	-	-	5800028200	AFR H14 PAP 850/650
PAP 650 CA H14	5800028100	AFR F7 PAP 850/650	5800028300	AFR CA PAP 650	5800028200	AFR H14 PAP 850/650
PAP 650 VOC H14	5800028100	AFR F7 PAP 850/650	5800028400	AFR VOC PAP 650	5800028200	AFR H14 PAP 850/650

10.2. VENTILADORES

- Se recomienda verificar el estado del ventilador cada 6 meses.
- En el caso de detectarse acumulación de polvo o suciedad sobre las superficies del rodete proceder a su limpieza, en primer lugar con un paño húmedo y a continuación con algún producto desinfectante que sea compatible con la poliamida.



ENGLISH

INDEX

1. OVERVIEW	16
2. SAFETY STANDARDS AND “EC” MARKING	16
3. SAFETY INSTRUCTIONS	16
4. TECHNICAL CHARACTERISTICS	17
5. HANDLING	17
6. RECEPTION	17
7. DIMENSIONS	18
8. LOCATION	18
8.1. Purifier components	20
8.2. Use conditions	20
8.3. Commissioning	21
9. AIRFLOW ADJUSTMENT	21
9.1. PAP-850 H14 model	22
9.2. PAP-650 CA H14 and PAP-650 VOC H14 models	23
10. PREVENTIVE MAINTENANCE	24
10.1. Filters	24
10.2. Fans	25



1. OVERVIEW

- We appreciate the trust you have placed in us by purchasing this device. You have purchased a high-quality product that has been manufactured in strict compliance with recognized technical regulations regarding safety, and in accordance with **EC** standards.
- Read this instruction booklet carefully, since it contains important information for your safety during the installation, use and maintenance of this product. Keep this booklet in case you need to consult it in the future.
- We ask that you make sure the equipment is in perfect condition when you unpack it, since any existing defect is covered by the **S&P** warranty.
- Before start-up, remove carefully all packaging and check the integrity of the unit. If any defect or damage is found, please do not install neither try to repair the unit, please contact your dealer.
- Do not leave the packaging within the reach of children and proceed to recycling in compliance with current regulations.

2. SAFETY STANDARDS AND “EC” MARKING

- **S&P** engineers are firmly committed to research and development to achieve products with improved efficiency that complies with current safety standards.
- **S&P** is in no way responsible for any damage or injury caused to persons or objects resulting from failure to comply with safety standards, and any possible modifications to the product. The EC seal and statement of conformity serve as proof of the product’s compliance with applicable European Community standards.

3. SAFETY INSTRUCTIONS

CAUTION: Read carefully the safety warnings before starting to install the product in order to reduce the risk of fire, electric shock or damages.

- Check that the power supply corresponds to the rating plate on the back of the unit.
- Do not use the purifier close to baths or showers.
- Do not submerge the purifier in water.
- Prevents falling water and any liquid inside the appliance.
- Do not unplug the fan by pulling on the cable.
- If the cable is damaged, it must be replaced by an original spare part supplied by **S&P**.
- Do not touch the plug with wet hands.
- Before disconnecting the unit to the electrical supply, ensure that switch is switched OFF.
- Unplug the purifier if not used or if there is any work to do on it (cleaning, maintenance, etc.).
- This appliance can be used by children aged from 8 years and above and persons with reduced physical, sensory or mental capabilities or lack of experience and knowledge if they have been given supervision or instruction concerning use of the appliance in a safe way and understand the hazards involved. Children shall not play with the appliance. Cleaning and user maintenance shall not be made by children without supervision.
- Do not place the appliance close to a heat source or in direct sunlight.



- Do not insert any object through the air output grille.
- Cleaning and user maintenance shall not be made by children without supervision.
- Before carrying out any maintenance work, or during long periods without use make sure that the purifier has been disconnected from the mains.
- The purifier is designed only for indoor use. It is recommended to close the windows when in use.
- Use the appliance as described in this instruction and as air purifier.
- Do not use the air purifier in an area of flammable, combustible or explosive air.
- Do not use the appliance in areas with toxic vapors, flammable powders or oxygen tanks.

4. TECHNICAL CHARACTERISTICS

Model	Power (W)	Maximum current (A)	Electrical power supply	RPM	Airflow to clean filter (m ³ /h)	Airflow to dirty filter (m ³ /h)	Surface to be treated* (m ²)	Sound level (dB)
PAP 850 H14	180	1,2	1F /230V, 50-60Hz	2900	850	600	60 - 80	50
PAP 650 CA H14	178	1,1	1F /230V, 50-60Hz	2900	700	500	50 - 67	49
PAP 650 VOC H14	178	1,1	1F /230V, 50-60Hz	2900	700	500	50 - 67	49

* Application in commercial premises and offices with 3 meters of free ceiling height.

The technical characteristics are common to vertical and horizontal versions.

5. HANDLING

- The PAP purifiers are supplied packed in a single cardboard box.
- When unit received, unpack and make sure the packaging is intact; any defect may indicate damage to the unit. If any defect or damage is found, please do not install neither try to repair the unit, please contact the dealer in case.
- The unit should be handled carefully.
- Manipulate the unit by hand. If using a forklift, place the unit on a pallet. Do not manipulate the purifier directly with the blades of the forklift.

6. RECEPTION

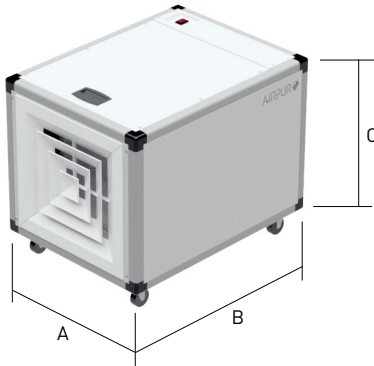
Inside the box you will find the following material:

- Purifier PAP 850 or PAP 650.
- Cable with plug (2m. Long).
- Instructions manual.
- Numbered Certificate of absolute filter H14, which confirms that the filter has shown its efficiency of $\geq 99.995\%$ in a laboratory test.
- Sticker that certifies that your premises have an adequate air quality.
- Wrench necessary to remove the panel that gives access to the filters (for start-up and maintenance).

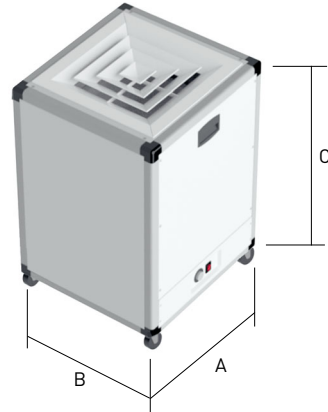


7. DIMENSIONS

Horizontal version



Vertical version

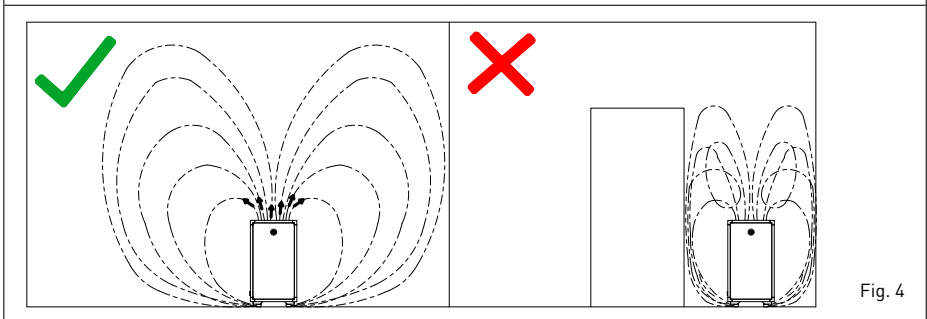
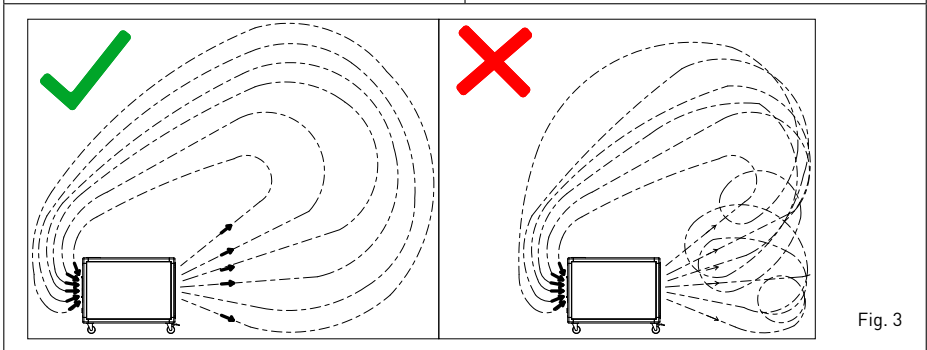
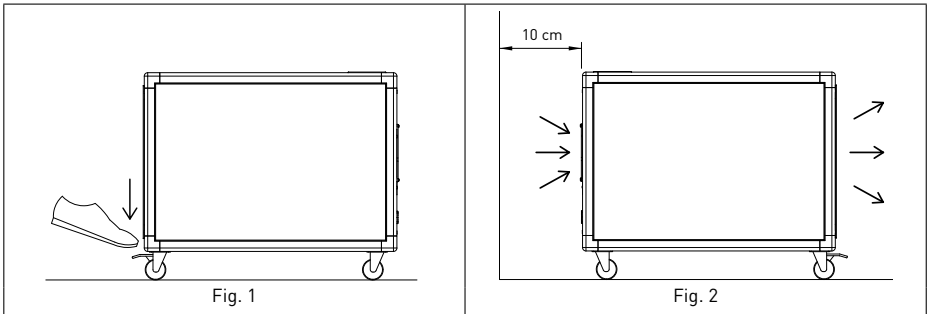


Model	A (mm)	B (mm)	C (mm)	Weight (kg)
PAP 850 H14	550	735	605	48
PAP 650 CA H14	550	735	605	52
PAP 650 VOC H14	550	735	605	52
PAP 850V H14	550	520	820	48
PAP 650V CA H14	550	520	820	52
PAP 650V VOC H14	550	520	820	52

8. LOCATION

- Once out of the box, locate the purifier in the premise or room where you need to purify the air.
- The unit has 4 wheels that facilitate the movement of the unit. During the movement pay attention to prevent the appliance from colliding with objects or parts of the building.
- The appliance can only be slid on smooth, completely dry surfaces. Do not move the appliance on ramps or surfaces with significant unevenness.
- Two of the wheels have a safety brake. Once the unit is placed in its final location, activate the wheel brake. To do this, apply pressure with your foot on the safety brake (Fig 1).
- When choosing the location, take into account the following recommendations:
 - In the case of horizontal versions, facilitate the entrance of air to the intake grid to the appliance, leaving a minimum of 10 cms. between the inlet protection guard and any object or wall.
 - Do not hinder the outlet of purified air, keep as much distance as possible in order to guarantee a good distribution of air throughout the room.
 - In the case of horizontal versions, whenever possible, it is preferable to avoid locating the purifier at one end of the room to be ventilated, avoiding the location in the center of the room (Fig. 3.).

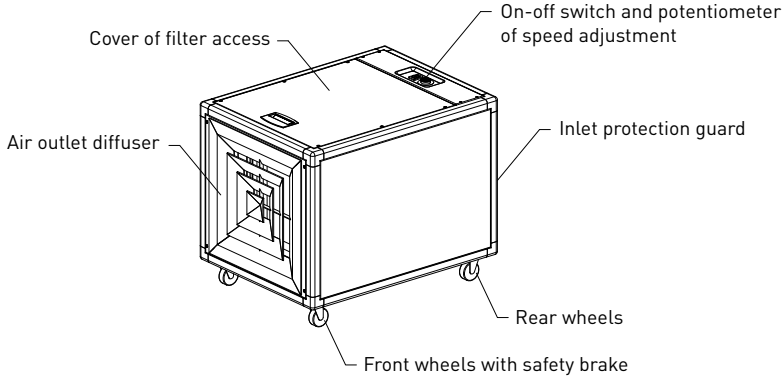
- In the case of vertical versions, avoid locating the unit between walls or objects that may disturb the correct air distribution of the diffuser (Fig. 4).
- PAP purifiers are equipped with various filters, including an absolute filter with an efficiency of 99.99%. To ensure the proper functioning of the appliance and to enjoy good air quality for a longer time, it is essential to locate the appliance in a dry and clean environment.



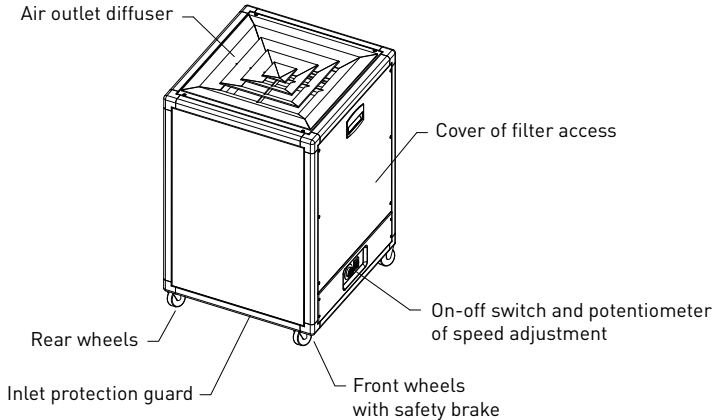
8.1. PURIFIER COMPONENTS

The PAP purifier is made up of the following components:

Horizontal version



Vertical version



8.2. USE CONDITIONS

- PAP units are indicated for air purification in commercial and clean sanitary environments. Do not use the unit in dusty environments as this would cause quickly saturation of the filters or damage the motor.
- Respect the following environmental conditions:
 - Model PAP-850 H14: Maximum temperature: 50°C, Maximum relative humidity 80%.
 - Model PAP-650 CA/VOC H14: Maximum temperature: 40°C, Maximum relative humidity 60%.

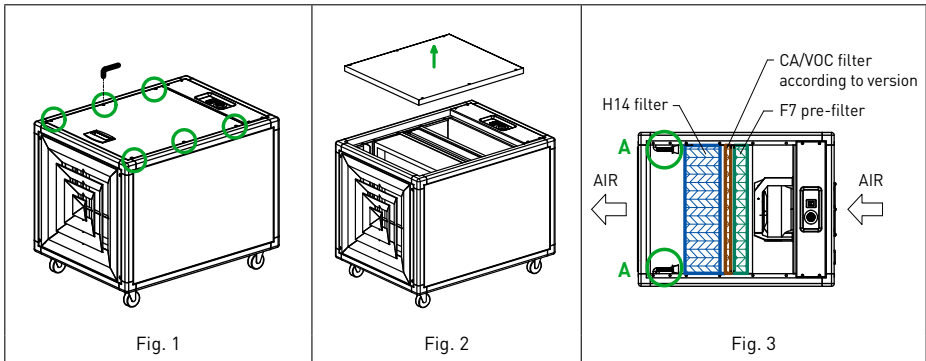
8.3. COMMISSIONING

IMPORTANT!

PAP units include very high efficiency filters. To avoid that the filters Absolute H14, activated carbon and VOC (the last two only available in PAP 650 model), these filters are supplied in a plastic bags. Before switching on the unit, it is necessary to remove these bags and reassemble the filters, making sure that the air direction matches the one indicated in the filter frame.

To remove the filter bags, follow the next procedure:

- Make sure that the unit is not connected to the electrical network.
- Use protective gloves when handling the appliance.
- Using the wrench supplied with the appliance, loosen and remove the screws that hold the filter access cover (Fig. 1).
- Remove the cover (Fig. 2).
- Release the absolute filter by loosening the four existing rotary knobs (Fig.3-A). Remove the absolute filter, take it out of its bag and return it to its position (Fig. 3). Perform the same operation with activated carbon and VOC filters in case your unit incorporates them.
- Close the cover again, fixing it with the corresponding screws.



Once the filters have been disburshed the unit is ready to be started up.

Connect the power cable to the electrical supply and press the on/off switch. Then adjust the airflow according to the needs of the room (see next point).

9. AIRFLOW ADJUSTMENT

All models of the PAP range have a built-in potentiometer that allows the manual adjustment of the fan speed.

The speed adjustment depends on various factors such as the room surface, height, the type of use and its occupation.

Speed too low will cause the air quality in the room to be inadequate.

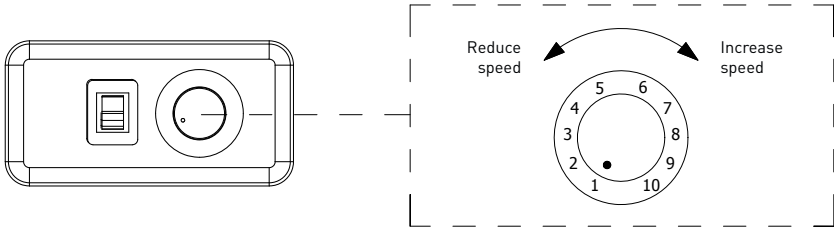
While speed too high will cause fouling of premature filters.

Below we show a series of tables with recommended speeds depending on the application and the dimensions of the room.



9.1. PAP-850 H14 MODEL

Recommended speed setting depending on the application and room dimensions:



Premises with little occupation (reception, hotel rooms, medical offices, dentists, offices):

Height (m)	Surface (m ²)						
	30	40	50	60	70	80	100
5	7	9	-	-	-	-	-
4,5	7	8	10	-	-	-	-
4	6	7	9	10	-	-	-
3,5	5	7	8	9	10	-	-
3	5	6	7	8	9	10	-
2,5	4	5	6	7	8	9	10

Premises with medium occupation (offices, meeting rooms, commercial establishments, classrooms):

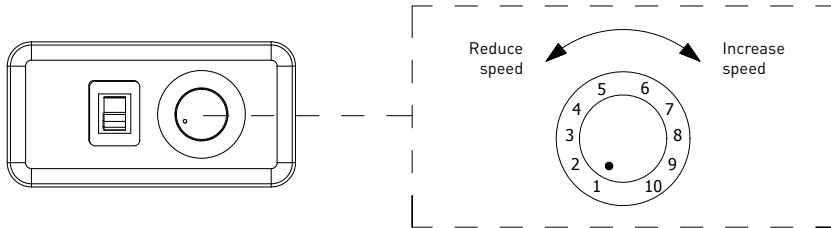
Height (m)	Surface (m ²)						
	20	25	30	35	40	55	70
5	7	8	9	10	-	-	-
4,5	6	7	8	9	10	-	-
4	5	7	7	8	9	-	-
3,5	5	6	7	7	8	10	-
3	5	5	6	7	7	9	-
2,5	4	5	5	6	7	8	10

Premises from the previous point with high occupancy (cafeterias, restaurants, waiting rooms):

Height (m)	Surface (m ²)						
	20	25	30	35	40	45	55
5	8	9	10	-	-	-	-
4,5	7	8	9	-	-	-	-
4	7	8	9	10	-	-	-
3,5	6	7	8	9	10	10	-
3	5	6	7	8	9	9	-
2,5	4	5	6	7	8	8	10

9.2. PAP-650 CA H14 AND PAP-650 VOC H14 MODELS

Recommended speed setting depending on the application and room dimensions:



Premises with little occupation (reception, hotel rooms, medical offices, dentists, offices):

Height (m)	Surface (m ²)					
	30	40	50	60	70	80
5	8	10	-	-	-	-
4,5	8	9	-	-	-	-
4	7	8	10	-	-	-
3,5	6	8	9	10	-	-
3	6	7	8	9	10	-
2,5	5	6	7	8	9	10

Premises with medium occupation (offices, meeting rooms, commercial establishments, classrooms):

Height (m)	Surface (m ²)					
	20	25	30	35	40	55
5	8	9	10	-	-	-
4,5	7	8	9	10	-	-
4	6	8	8	9	10	-
3,5	6	7	8	8	9	-
3	6	6	7	8	8	10
2,5	5	6	6	7	8	9

Premises from the previous point with high occupancy (cafeterias, restaurants, waiting rooms):

Height (m)	Surface (m ²)					
	20	25	30	35	40	45
5	9	10	-	-	-	-
4,5	8	9	10	-	-	-
4	8	9	10	-	-	-
3,5	7	8	9	10	-	-
3	6	7	8	9	10	10
2,5	5	6	7	8	9	9



10. PREVENTIVE MAINTENANCE

Although maintenance operations are not usually complicated, we recommend that they be carried out by qualified personnel. At S&P we have an extensive network of Technical Services that will be able to offer technical assistance for both equipment startup and filter maintenance and interior cleaning of the unit. On our page www.solerpalau.com you will find information about the Technical Services that cover your region.

10.1. FILTERS

PAP purifiers equip absolute filters with a filtration efficiency of >99,995%. In order to enjoy the purifier's performance for a long time, it is essential to properly maintain the filters.

Filter handling considerations

The PAP-850 units have two filtration stages of F7 + H14. In the case of PAP-650 units, they have a third specific stage for the elimination of odors, gases and VOC (depending on version). Depending on the environment in which PAP purificator was used, the dirty filters could contain a large number of particles and polluting substances and / or toxic.

In the case of odor, gas and VOC filters, the adsorbent material contained in the filters has a high adsorption capacity for contaminating gases, while HEPA H14 filters have a very high efficiency for the retention of viruses and bacteria.

When perform the manipulation of used filters, follow these recommendations:

- Protect yourself with a FFP-2 or FFP-3 mask and wear disposable gloves during the manipulation of the filter.
- Minimize contact time with filters.
- Once removed, deposit the filters in hermetic plastic bags and contact a professional with a Waste Manager qualification to treat the filters according to the procedures established in your community.

Cleaning and replacing of filters

F7 pre-filter

It has the function of retaining the largest particles and at the same time protecting the rest of the filters, extending their useful life. A visual check of the F7 filter should be carried out periodically.

Cleaning of the pre-filter should be done gently to avoid damaging the filter material. With the help of a dry or slightly damp cloth (never wet), remove the particles accumulated on the filter surface, lint, dust accumulation and larger particles.

Do not blow with compressed air neither use vacuum cleaners, as in both cases the filter element could be damaged, considerably reducing the efficiency of the filter.

H14 absolute filter and odor, gas and VOC filters

These filters do not need maintenance. Once the filters have been clogged, they must be replaced.

The maintenance frequencies of the filters will depend on several factors such as the hours of use, airflow of regulation, as well as the degree of cleanliness of the environment. Due to this factor dependence, it is not possible to establish exact maintenance frequencies. As a guide, the following guidelines can be followed:

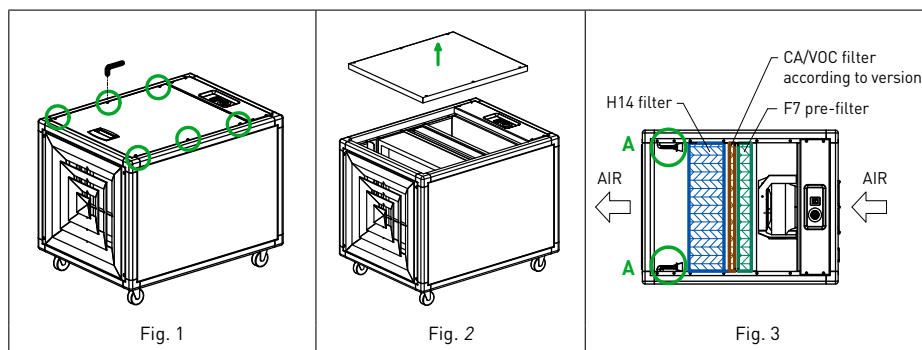
- Visual check / pre-filter cleaning: Every 2 months.
- Pre-filter replacement: Between 6 months and 1 year depending on use.

- CA / VOC filter replacement: Between 6 months and 1 year depending on use.
- H14 Absolute filter: Between 1 year and 2 years depending on use.

Process for the filter disassembly

Access to filters is done from the top of the appliance. To access these, follow the next procedure:

- Make sure the unit is not connected to the network.
- Wear protective gloves in the manipulation of the appliance.
- Using the wrench supplied with the appliance, loosen and remove the screws that hold the filter access cover (Fig. 1).
- Remove the cover (Fig. 2)
- The F7 pre-filter is mounted on a metal rail. To remove it, simply pull the filter out making it slide along its guide.
- The H14 absolute filter is fixed by clamping system using rotating handles (Fig. 3(A)). To remove the filter, it is necessary to loosen the handles until the filter is released.
- The PAP-650 models also have a specific filter for the retention of gases and odors (VOC/ CA). To remove this filter, just pull it up.



When installing the new filters make sure that the air direction of the filter label matches with the airflow in the unit. Once the filters have been maintained / replaced, follow the previous steps in reverse order before commissioning of the unit.

Filter parts table

Purifier model	F7 pre-filter		CA/VOC filter		H14 absolute filter	
	Code	Model	Code	Model	Code	Model
PAP 850 H14	5800028100	AFR F7 PAP 850/650	-	-	5800028200	AFR H14 PAP 850/650
PAP 650 CA H14	5800028100	AFR F7 PAP 850/650	5800028300	AFR CA PAP 650	5800028200	AFR H14 PAP 850/650
PAP 650 VOC H14	5800028100	AFR F7 PAP 850/650	5800028400	AFR VOC PAP 650	5800028200	AFR H14 PAP 850/650

10.2. FANS

- It is recommended to check the status of the fan every 6 months.
- In case that dust or dirt accumulation is detected on the impeller surfaces, first clean it with a damp cloth and then with some disinfectant product compatible with polyamide.



FRANÇAIS

SOMMAIRE

1. GÉNÉRALITÉS.....	27
2. NORMES DE SECURITES ET MARQUAGE “CE”	27
3. RECOMMANDATIONS DE SÉCURITÉ.....	27
4. CARACTÉRISTIQUES TECHNIQUES.....	28
5. MANIPULATION	28
6. RECEPTION	28
7. DIMENSIONS.....	29
8. EMBLACEMENT	29
8.1. Composants de l'appareil.....	31
8.2. Conditions d'utilisation.....	31
8.3. Mise en marche.....	32
9. RÉGLAGE DU DÉBIT D'AIR.....	32
9.1. Modèle PAP-850 H14.....	33
9.2. Modèle PAP-650 CA H14 et PAP-650 VOC H14	34
10. MAINTENANCE PRÉVENTIVE	35
10.1. Filtres.....	35
10.2. Ventilateurs.....	37



1. GÉNÉRALITÉS

- Nous vous remercions de la confiance que vous nous accordez en achetant cet appareil. Vous avez acheté un produit de qualité entièrement fabriqué conformément aux règles techniques de sécurité reconnues et conformes aux normes **CE**.
- Avant d'installer et d'utiliser ce produit, lire attentivement ces instructions qui contiennent d'importantes indications pour votre sécurité et celle des utilisateurs, pendant l'installation, l'utilisation et l'entretien de ce produit. Une fois l'installation terminée, laisser ce manuel à la disposition de l'utilisateur final.
- Dès réception, vérifier le parfait état de l'appareil étant donné que tout défaut d'origine est couvert par la garantie **S&P**.
- Avant la mise en service, retirez soigneusement tous les emballages et vérifiez l'intégrité de l'appareil. Si un défaut ou un dommage est constaté, veuillez ne pas installer ou essayer de réparer l'appareil, veuillez contacter le revendeur.
- Ne laissez pas l'emballage à la portée des enfants et procédez au recyclage conformément aux normes de sécurité en vigueur.

2. NORMES DE SECURITES ET MARQUAGE "CE"

- Les techniciens **S&P** sont fermement engagés dans la recherche et le développement de des produits de plus en plus performants répondant aux normes de sécurité actuelles.
- La responsabilité de **S&P** ne saurait être engagée pour d'éventuels dommages corporels et/ou matériels causés lorsque les consignes de sécurité n'ont pas été respectées ou suite à une modification du produit. Le marquage CE ainsi que les déclarations de conformité certifient la conformité aux normes européennes en vigueur.

3. RECOMMANDATIONS DE SÉCURITÉ

ATTENTION: pour réduire le risque d'incendie, d'électrocution ou autres dommages, lire attentivement ces instructions avant d'utiliser l'appareil.

- Vérifier que l'alimentation électrique est compatible avec les données indiquées sur la plaque caractéristique.
- Ne pas utiliser ce ventilateur dans une salle de bains ou salle d'eau.
- Ne pas immerger l'appareil.
- Évitez de renverser de l'eau et tout liquide à l'intérieur de l'équipement.
- Ne pas débrancher l'appareil en tirant la prise par le câble électrique.
- Si le câble électrique d'alimentation est abîmé, il doit être remplacé par un câble fourni par **S&P** ou par le service après-vente.
- Ne pas toucher la prise avec les mains humides ou mouillées.
- Avant de brancher le purificateur, vérifier que l'interrupteur de commande est sur la position <OFF>.
- Débrancher l'appareil quand il n'est pas utilisé ou quand il doit être nettoyé.
- Cet appareil peut être utilisé par des enfants âgés de 8 ans et plus par des personnes dont les capacités physiques, sensorielles ou mentales sont réduites ou des personnes dénuées d'expérience ou de connaissance, sauf si elles ont pu bénéficier, par l'intermédiaire d'une



personne responsable de leur sécurité, d'une surveillance ou d'instructions préalables concernant l'utilisation de l'appareil. Les enfants ne doivent pas jouer avec l'appareil.

- Ne pas placer l'appareil près d'une source de chaleur, exposé au soleil ou sur une surface chaude.
- Ne pas introduire d'objet au travers de la grille de sortie / entrée d'air.
- Le nettoyage et l'entretien à réaliser par l'utilisateur ne doivent pas être réalisés par des enfants sans surveillance.
- Pour le nettoyage et l'entretien de l'appareil, le débrancher au préalable du réseau électrique.
- Utiliser le purificateur à l'intérieur d'un local avec les fenêtres fermées. Ne pas l'utiliser à l'extérieur.
- Utiliser l'appareil uniquement tel que décrit dans ces instructions et comme purificateur d'air.
- Ne pas utiliser le purificateur dans un local avec de l'air contenant des composants inflammables ou du combustible ou des gaz explosifs dans l'air.
- Ne pas utiliser le purificateur dans un local avec des vapeurs toxiques, des poussières inflammables ou en présence d'un réservoir d'oxygène.

4. CARACTÉRISTIQUES TECHNIQUES

Modèle	Puissance (W)	Intensité maximum (A)	Alimentation électrique	RPM	Débit filtre propre (m ³ /h)	Débit filtre sale (m ³ /h)	Surface à traiter* (m ²)	Niveau sonore (dB)
PAP 850 H14	180	1,2	1F /230V, 50-60Hz	2900	850	600	60 - 80	50
PAP 650 CA H14	178	1,1	1F /230V, 50-60Hz	2900	700	500	50 - 67	49
PAP 650 VOC H14	178	1,1	1F /230V, 50-60Hz	2900	700	500	50 - 67	49

* Application dans les locaux commerciaux et les bureaux avec 3 mètres de hauteur sous plafond libre.

Les caractéristiques techniques sont communes aux versions verticales et horizontales.

5. MANIPULATION

- Les purificateurs PAP sont fournis emballés dans une seule boîte en carton.
- À réception de l'appareil, l'unité sera déballée en vérifiant son intégrité, tout dysfonctionnement peut indiquer des dommages matériels. Si vous trouvez un défaut ou des dommages, n'installez pas ou n'essayez pas de réparer l'appareil, veuillez contacter le revendeur.
- L'appareil doit être manipulé soigneusement.
- Manipulez l'appareil à la main. En cas d'utilisation d'un engin de levage, recherchez d'abord l'unité sur une palette. Ne manipulez pas le purificateur directement avec les lames de l'engin de levage.

6. RECEPTION

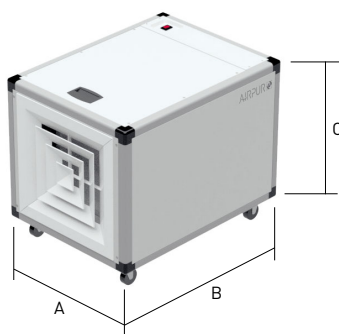
À l'intérieur de l'emballage, vous trouverez le matériel suivant:

- Purificateur PAP 850 ou PAP 650.
- Câble avec prise (2m. Long).

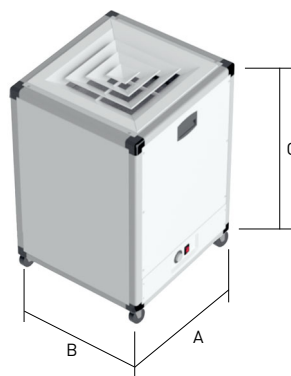
- Manuel d'instructions.
- Certificat numéroté du filtre absolu H14, qui prouve que le filtre a démontré son efficacité $\geq 99,995\%$ lors des tests de laboratoire.
- Autocollant qui certifie que vos locaux ont une qualité d'air adéquate.
- Clé pour retirer le panneau qui donne accès aux filtres (nécessaire pour mise en marche et entretien).

7. DIMENSIONS

Version horizontale



Version verticale

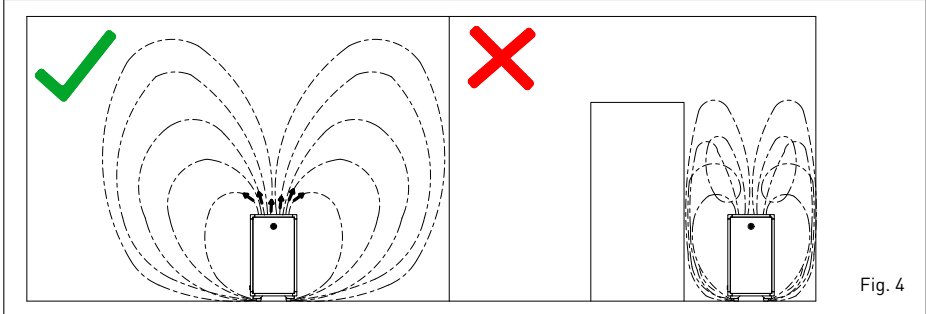
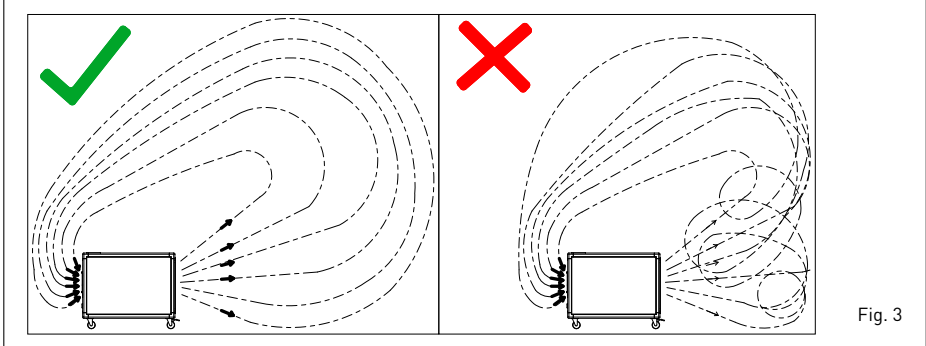
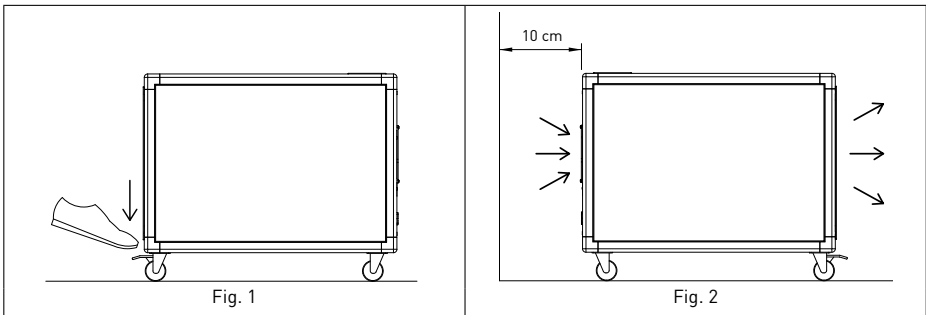


Modèle	A (mm)	B (mm)	C (mm)	Poids (kg)
PAP 850 H14	550	735	605	48
PAP 650 CA H14	550	735	605	52
PAP 650 VOC H14	550	735	605	52
PAP 850V H14	550	520	820	48
PAP 650V CA H14	550	520	820	52
PAP 650V VOC H14	550	520	820	52

8. EMPLACEMENT

- Une fois sorti de l'emballage, localisez le purificateur dans la pièce ou la pièce dans laquelle vous souhaitez purifier l'air.
- L'unité a 4 roues qui facilitent la mobilité de l'unité. Pendant le déplacement faites attention à éviter que l'appareil entre en collision avec des objets ou des parties du bâtiment.
- L'appareil ne doit rouler que sur des surfaces lisses et complètement sèches. Ne faites pas défiler l'appareil par des rampes ou des surfaces présentant des irrégularités importantes.
- Deux des roues ont un frein de sécurité. Une fois que l'unité est en place, activer le frein des roues. Pour ce faire, appliquez une pression avec votre pied sur le frein de sécurité (Fig 1).
- En choisissant l'emplacement, tenez compte des recommandations suivantes:
 - Dans le cas des versions horizontales, faciliter l'admission d'air dans l'appareil, laissant un 10 cm minimum. entre la grille d'aspiration et tout objet ou mur.

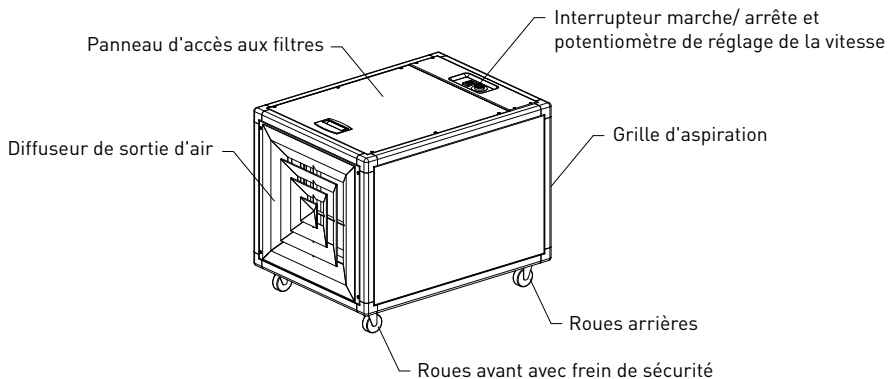
- Ne pas gêner la sortie d'air purifié, garder autant de distance que possible afin de garantir une bonne répartition de l'air dans toute la pièce.
 - Dans le cas des versions horizontales, dans la mesure du possible, il est préférable de localiser le purificateur à une extrémité de la pièce à ventiler, en évitant l'emplacement au centre de la pièce (Fig. 3).
 - Dans le cas de versions verticales, évitez de placer l'unité entre des murs ou des objets pouvant gêner la répartition correcte de l'air du diffuseur (Fig. 4).
- Les purificateurs PAP sont équipés de plusieurs filtres, dont un filtre absolu avec 99,99% d'efficacité. Pour assurer le bon fonctionnement de l'appareil et profiter pendant un temps plus long de bonne qualité de l'air, il est essentiel de placer l'appareil dans un environnement propre et sec.



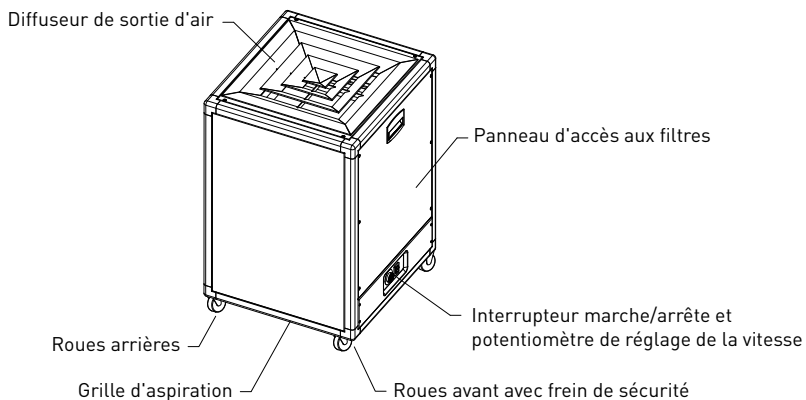
8.1. COMPOSANTS DE L'APPAREIL

Le purificateur PAP est composé des éléments suivants:

Version horizontale



Version verticale



8.2. CONDITIONS D'UTILISATION

- Les unités PAP sont indiquées pour la purification de l'air dans les environnements commerciaux et des toilettes propres. N'utilisez pas l'appareil dans des environnements poussiéreux car cela entraînerait une saturation rapide des filtres.
- Respectez les conditions environnementales suivantes:
 - Modèle PAP-850 H14: Temp. Maximum: 50°C et humidité relative maximale 80%.
 - Modèle PAP-650 CA / VOC H14: Temp. Maximum: 40°C et humidité relative maximale 60%.

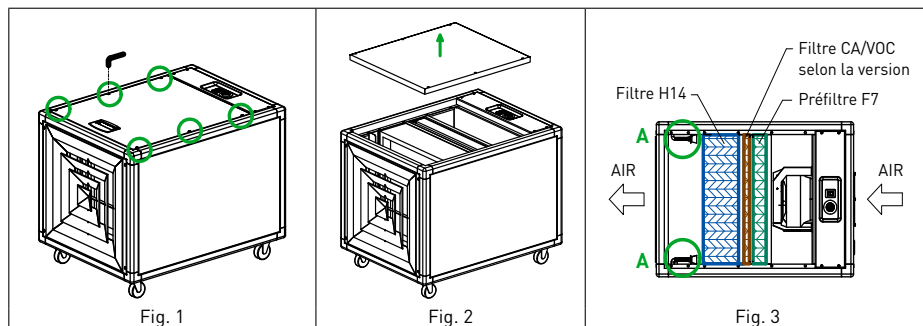
8.3. MISE EN MARCHÉ

¡IMPORTANT!

Les unités PAP comprennent des filtres à très haute efficacité montés à l'intérieur. Pour éviter la contamination des filtres absolus H14, charbon actif et VOC (les deux derniers seulement disponible en modèle PAP 650), ils sont fournis dans des sachets plastique. Avant la mise en marche de l'unité, il est nécessaire de retirer ces sachets et de monter les filtres en s'assurant que la direction de l'air coïncide avec celle indiquée sur le cadre du filtre.

Pour retirer les sachets des filtres, suivez la procédure ci-dessous:

- Assurez-vous que l'unité n'est pas connecté au réseau électrique.
- Porter des gants de protection lors de la manipulation de l'appareil.
- À l'aide de la clé fournie avec l'appareil, desserrez et retirez les vis qui maintiennent le panneau d'accès au filtre (Fig. 1).
- Retirez le panneau (Fig.2).
- Libérez le filtre absolu en desserrant les quatre boutons rotatifs existants (Fig. 3-A). Retirez le filtre absolu, sortez-le de son sac et remettez-le en place (Fig.3). Effectuer la même opération avec les filtres à charbon actif et les VOC (en cas votre unité les intègre).
- Lors du remplacement des filtres, assurez-vous que la direction de l'air de l'étiquette du filtre correspond avec le flux d'air dans l'unité.



Une fois les filtres sont déballés et mis en place, l'unité est prête à démarrer. Branchez le câble d'alimentation sur le secteur et actionnez l'interrupteur marche / arrêt. Puis ajustez ensuite le débit d'air en fonction des besoins de la pièce (voir ci-dessous point).

9. RÉGLAGE DU DÉBIT D'AIR

Tous les modèles de la gamme PAP ont un potentiomètre intégré qui permet d'effectuer un réglage manuel de la vitesse du ventilateur.

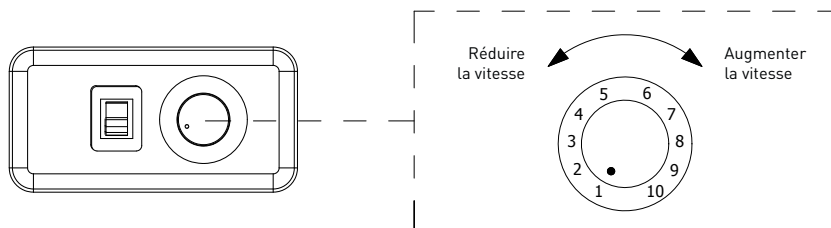
Le réglage de la vitesse dépend de plusieurs facteurs tels que: la surface de la pièce, la hauteur, type d'utilisation et de profession.

Une vitesse trop faible empêchera une qualité d'air adéquate dans la pièce. Tandis qu'une vitesse trop élevée entraînera un encrassement prématuré des filtres.

Ci-dessous, nous montrons une série de tableaux avec des vitesses recommandées en fonction de l'application et les dimensions de la pièce.

9.1. MODÈLE PAP-850 H14

Réglage de la vitesse recommandée en fonction de l'application et des dimensions des locaux:



Locaux peu occupés (réception et salles d'hôtel, cabinets médicaux, dentistes, bureaux):

Hauteur (m)	Surface (m ²)						
	30	40	50	60	70	80	100
5	7	9	-	-	-	-	-
4,5	7	8	10	-	-	-	-
4	6	7	9	10	-	-	-
3,5	5	7	8	9	10	-	-
3	5	6	7	8	9	10	-
2,5	4	5	6	7	8	9	10

Locaux à occupation moyenne (bureaux, salles de réunion, établissements commerciaux, salles de classe):

Hauteur (m)	Surface (m ²)						
	20	25	30	35	40	55	70
5	7	8	9	10	-	-	-
4,5	6	7	8	9	10	-	-
4	5	7	7	8	9	-	-
3,5	5	6	7	7	8	10	-
3	5	5	6	7	7	9	-
2,5	4	5	5	6	7	8	10

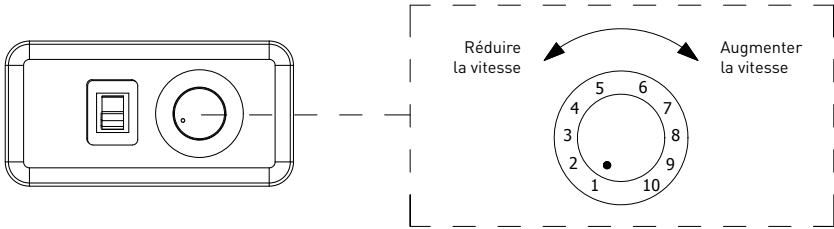
Locaux du point précédent à forte occupation (cafés, restaurants, salles d'attente):

Hauteur (m)	Surface (m ²)						
	20	25	30	35	40	45	55
5	8	9	10	-	-	-	-
4,5	7	8	9	-	-	-	-
4	7	8	9	10	-	-	-
3,5	6	7	8	9	10	10	-
3	5	6	7	8	9	9	-
2,5	4	5	6	7	8	8	10



9.2. MODÈLE PAP-650 CA H14 ET PAP-650 VOC H14

Réglage de la vitesse recommandée en fonction de l'application et des dimensions des locaux:



Locaux peu occupés (réception et salles d'hôtel, cabinets médicaux, dentistes, bureaux):

Hauteur (m)	Surface (m ²)					
	30	40	50	60	70	80
5	8	10	-	-	-	-
4,5	8	9	-	-	-	-
4	7	8	10	-	-	-
3,5	6	8	9	10	-	-
3	6	7	8	9	10	-
2,5	5	6	7	8	9	10

Locaux à occupation moyenne (bureaux, salles de réunion, établissements commerciaux, salles de classe):

Hauteur (m)	Surface (m ²)					
	20	25	30	35	40	55
5	8	9	10	-	-	-
4,5	7	8	9	10	-	-
4	6	8	8	9	10	-
3,5	6	7	8	8	9	-
3	6	6	7	8	8	10
2,5	5	6	6	7	8	9

Locaux du point précédent à forte occupation (cafés, restaurants, salles d'attente):

Hauteur (m)	Surface (m ²)					
	20	25	30	35	40	45
5	9	10	-	-	-	-
4,5	8	9	10	-	-	-
4	8	9	10	-	-	-
3,5	7	8	9	10	-	-
3	6	7	8	9	10	10
2,5	5	6	7	8	9	9

10. MAINTENANCE PRÉVENTIVE

Bien que les opérations de maintenance ne soient généralement pas compliquées, nous recommandons que celles-ci soient effectuées par du personnel qualifié.

Chez S&P, nous avons un vaste réseau des services techniques qui seront en mesure d'offrir une assistance technique à la fois pour le démarrage d'appareils tels que l'entretien des filtres et le nettoyage interne de l'unité.

Sur notre page www.solerpalau.es vous trouverez des informations sur les Services Techniques qui couvrent votre région.

10.1. FILTRES

Les purificateurs PAP sont équipés de filtres absolus d'une efficacité de filtration $\geq 99,995\%$. Pour profiter plus longtemps des fonctionnalités du purificateur, il est essentiel d'effectuer un bon entretien des filtres.

Considérations sur la gestion des filtres

Les unités PAP-850 ont deux étages de filtration F7 + H14. Dans le cas des unités PAP-650 ceux-ci ont une troisième étape spécifique pour l'élimination des odeurs, gaz et VOC (selon version).

Selon l'environnement dans lequel le purificateur PAP a été utilisé, les filtres usés Ils pourraient contenir des particules et des substances polluantes et / ou toxiques. Dans le cas des filtres des odeurs, des gaz et des VOC, le matériau absorbant contenu dans les filtres a une capacité élevée d'adsorption des gaz polluants, tandis que les filtres HEPA H14 ont haute efficacité pour la rétention des virus et des bactéries.

Lors de la manipulation des filtres usés, suivez ces recommandations:

- Protégez-vous avec un masque FFP-2 ou FFP-3 et portez des gants jetables pendant la manipulation du filtre.
- Minimisez le temps de contact avec les filtres.
- Une fois retirés, placez les filtres dans des sacs en plastique hermétiques et contactez un professionnel avec le titre de Waste Manager pour effectuer le traitement des filtres selon les procédures établies dans votre communauté.

Nettoyage et remplacement des filtres

Préfiltre F7

Il a pour fonction de retenir les plus grosses particules et en même temps de protéger le reste des filtres, prolongeant sa durée de vie. Il est pratique de vérifier visuellement le filtre F7 périodiquement.

Le nettoyage du préfiltre doit être effectué en douceur pour éviter d'endommager le matériau du filtre.

À l'aide d'un chiffon sec ou légèrement humide (jamais mouillé), enlevez les particules accumulées à la surface du filtre, de la charpie, de l'accumulation de poussière et de particules de taille plus grande.

Ne pas souffler avec de l'air comprimé ou utiliser des aspirateurs car dans les deux cas l'élément du filtre pourrait être endommagé, réduisant considérablement son efficacité de filtration.

Filter absolu H14 et filtres anti-odeurs, gaz et VOC

Ces filtres n'ont pas besoin d'entretien. Une fois les filtres colmatés, il faut procéder à leur remplacement.

Les fréquences de maintenance des filtres dépendront de plusieurs facteurs tels que les heures d'utilisation, le débit de régulation, ainsi que le degré de nettoyage de l'environnement.

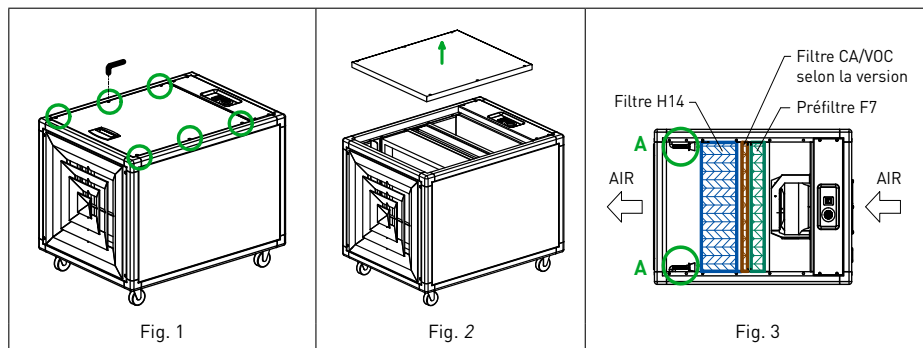
En raison de cette dépendance aux facteurs, il n'est pas possible d'établir de fréquences de maintenance exactes. À titre indicatif, les directives suivantes peuvent être suivies:

- Contrôle visuel / nettoyage du préfiltre: tous les 2 mois.
- Remplacement du préfiltre: entre 6 mois et 1 an selon l'utilisation.
- Remplacement du filtre CA / VOC: Entre 6 mois et 1 an selon l'utilisation.
- Filtre absolu H14: Entre 1 an et 2 ans selon l'utilisation.

Processus de démontage des filtres

L'accès aux filtres se fait par le haut de l'appareil. Pour y accéder, suivez les procédures suivantes:

- Assurez-vous que l'appareil n'est pas connecté au réseau électrique.
- Porter des gants de protection dans la manipulation de l'appareil.
- À l'aide de la clé fournie avec l'appareil, desserrez et retirez les vis qui maintiennent le panneau d'accès aux filtres (Fig. 1).
- Retirez le panneau (Fig.2).
- Le préfiltre F7 est monté sur un rail métallique. Pour le retirer, tirez simplement sur le filtre vers l'extérieur en le faisant glisser le long de son guide.
- Le filtre absolu H14 est fixé au moyen d'un système de serrage utilisant des poignées rotatives. Pour retirer le filtre, il est nécessaire de desserrer les poignées Fig. 3 (A) jusqu'à ce que le filtre soit libéré.
- Les modèles PAP-650 ont également un filtre spécifique pour la rétention de gaz et odeurs (VOC / CA). Pour retirer ce filtre, tirez-le simplement vers l'extérieur.



Lors de l'installation des nouveaux filtres, assurez-vous que la direction de l'air de l'étiquette du filtre correspond avec le flux d'air dans l'unité. Après maintenance / remplacement des filtres suivez les étapes ci-dessus dans l'ordre inverse avant de redémarrer l'unité.



Tableau des pièces de rechange des filtres

Modèle purificateur	Préfiltre F7		Filtre CA/VOC		Filtre absolu H14	
	Code	Modèle	Code	Modèle	Code	Modèle
PAP 850 H14	5800028100	AFR F7 PAP 850/650	-	-	5800028200	AFR H14 PAP 850/650
PAP 650 CA H14	5800028100	AFR F7 PAP 850/650	5800028300	AFR CA PAP 650	5800028200	AFR H14 PAP 850/650
PAP 650 VOC H14	5800028100	AFR F7 PAP 850/650	5800028400	AFR VOC PAP 650	5800028200	AFR H14 PAP 850/650

10.2. VENTILATEURS

- Il est recommandé de vérifier l'état du ventilateur tous les 6 mois.
- Si une accumulation de poussière ou de saleté est détectée sur les surfaces de la roue, procéder au nettoyage, d'abord avec un chiffon humide, puis avec quelques produits désinfectants compatibles avec le polyamide.



S&P SISTEMAS DE VENTILACIÓN, S.L.U.

C. Llevant, 4
Polígono Industrial Llevant
08150 Parets del Vallès
Barcelona - España

Tel. +34 93 571 93 00
Fax +34 93 571 93 01
www.solerpalau.com



Ref. 9023092300