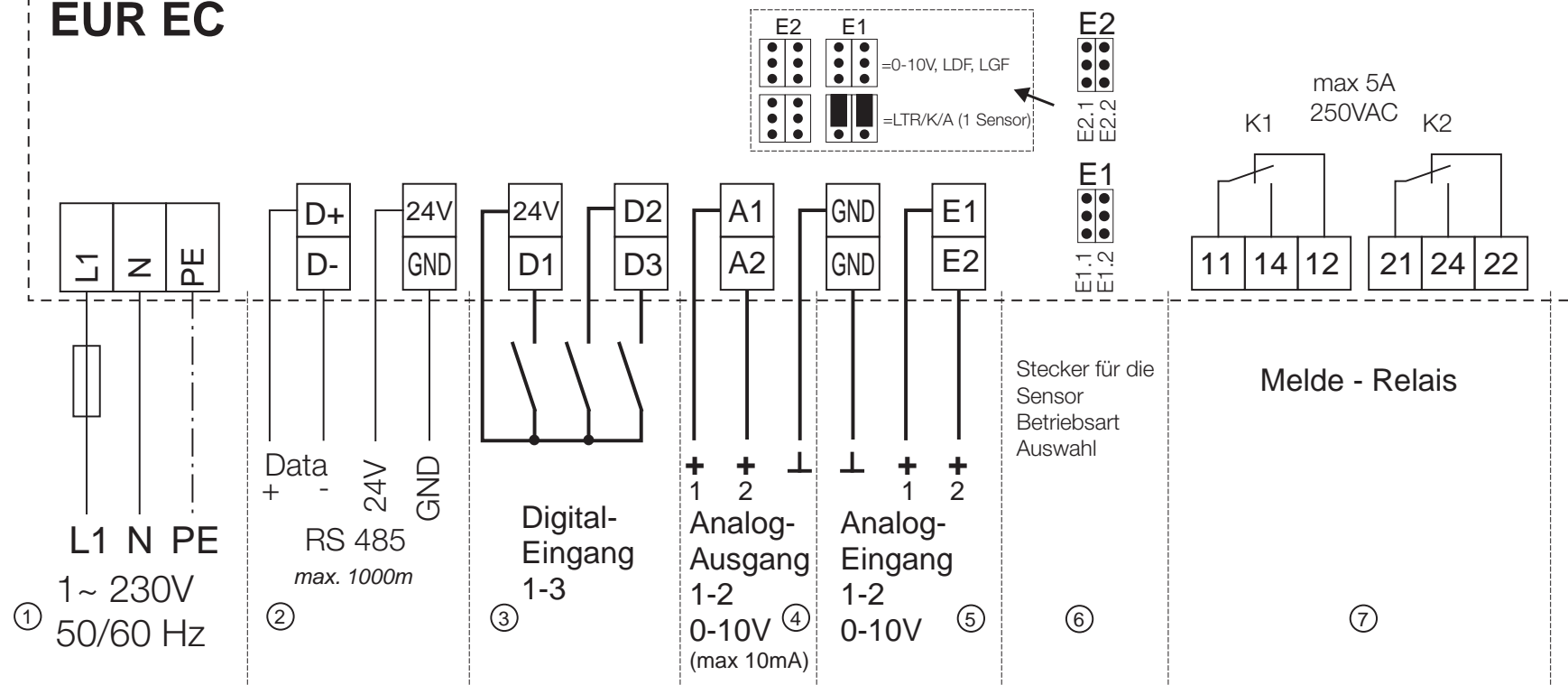


EUR EC



! Steuerleitungen max. 30m, ab 20m abgeschirmt, siehe Montage- und Betriebsvorschrift !

LDF 500 ^⑨ Druckaufnehmer Art.Nr. 1322	LDF 500 + LTA 40 ^⑩ Druckaufnehmer + Temperatur (außen) Art.Nr. 1322 + Art.Nr. 1336	LGf 10 ^⑪ Luftgeschwindigkeit Art.Nr. 1325	LTR/K 40 ^⑫ Temperatur Art.Nr. 1323/24 (LTA 40 Art.Nr. 1336)	0-10 V ^⑬ Extern	Potentiometer ^⑭ Extern	2 x LTR/K 40 ^⑮ Temperatur Art.Nr. 1323/24 (LTA 40 Art.Nr. 1336)
Modus 4.01	Modus 4.02	Modus 6.01	Modus 2.01, 2.03	Modus 1.01	Modus 1.01	Modus 2.05
Pressure sensor Sonde de pression br- braun/braun/brun ge- gelb/yellow/jaune ws- weiß/white/blanc	Pressure + Temperature sensor Sonde de pression + Sonde de température	Air speed sensor Sonde de vitesse d'air	Temperature sensor Sonde de température	ext. des.value ext. selon le désir ajustement	ext. des.value ext. selon le désir ajustement	Temperature sensor Sonde de température